

*Würth - ik koop kwaliteit!*



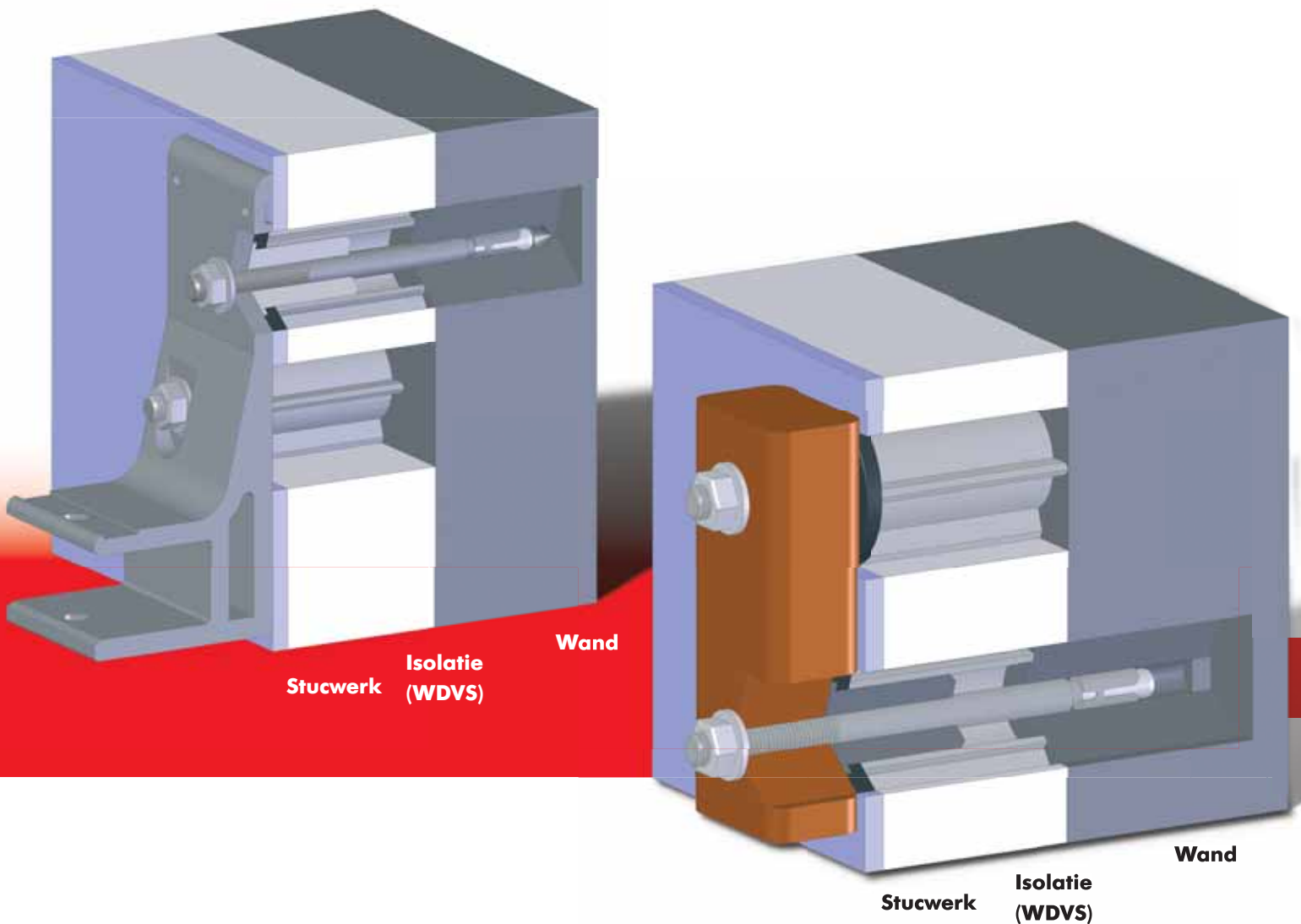
## Amo<sup>®</sup>-Max systeem

De oplossing voor afstandsmontage



# Amo<sup>®</sup>-Max systeem

De beste probleemoplosser voor de afstandsmontage. Bijvoorbeeld voor de veilige bevestiging van zonwering, afdaken en pergola's.

**NIEUW!****tot 200 mm isolatiedikte en draadeinddiameter M16!**

Proefbericht-nr.  
031-02  
en 05-141

**IFBT** GmbH



Europese Technische goedkeuring voor de ankersystemen Fix-anker W-FAZ en injectie systeem W-VIZ

# De probleemplosser bij geïsoleerde ondergronden!

Met alle volgende aanbevolen ankersystemen te combineren:

## Amo<sup>®</sup>-Max

Art.nr. 0911 1.. ...



Onze ankeraanbevelingen voor de zekere afstandsmontage:

## Metselwerk

### Injectiesysteem WIT-VM 200

Koker, Art.nr. 0903 450 001  
Zeefhuls, Art.nr. 0903 44 180  
Metalen zeefhuls, Art.nr. 0903 44 208  
Ankerstang, Art.nr. 0903 451 ...  
Binnendraadhuls, Art.nr. 0903 461



## Gescheurd en ongescheurd beton

### Fixanker W-FAZ/A4

M12,  
Art.voornr. 0904



### Injectiesysteem W-VIZ/A4

Koker,  
Art.nr. 0905 440 001  
Ankerstang,  
Art.nr. 0905 441 ...



# Schematisch montage-overzicht voor Amo<sup>®</sup>-Max



## Uitboren van de stuclaag

- Uitboren van de stuclaag met een hard metalen gatzaag (zonder slag), verwijderen van stuclaag.
- Centreerboring in ondergrond.

### Let op:

**Aleen centreerboring in ondergrond uitvoeren, met gemonteerde gatzaag, niet dieper boren!**



## Boren

- Geschikte boren kiezen aan de hand van gekozen bevestigingsmiddel.
- Boorgat boren volgens de goedkeuring of montagevoorschriften.



## Boorgat reinigen

- Boorgat boren volgens de goedkeuring. Bijv. uitblazen bij de toepassing van Fix-anker W-FAZ.



## Montagestift plaatsen

- Montagestift in het boorgat plaatsen, diameter van de montagestift in acht nemen.



## Inslaan van de Amo<sup>®</sup>-Max afstandhouders

- Met de slagdoorn wordt de aan de dikte van de isolatie aangepaste Amo<sup>®</sup>-Max afstandhouder over de montagestift ingeslagen.



#### Terug trekken van de montagestift



#### Plaatsen van de afstandsring en de kunststofhuls

- De afstandsring aan de hand van de stuc laagdikte uitkiezen.
- Kunststofhuls op de diameter van het bevestigingselement afstemmen.
- Afdichten met siliconenkit neutraal perfect art.nr. 0892 510 1.



#### Plaatsen van het anker

- De montage dient volgens de montagevoorschriften en goedkeuringen te geschieden.



#### Het anker monteren

- Het anker dient met een gekalibreerde momentsleutel te worden aangedraaid.
- Het noodzakelijke aandraaimoment is terug te lezen in het bijbehorende goedkeuringsrapport als ook in de montagevoorschriften.

#### Opmerking:

De montage volgorde kan afhankelijk van het gekozen anker en de montagesoort (bijv. voor- of doorsteekmontage) verschillend zijn.

De animatiefilm kan kosteloos worden gedownload op [www.wurth.nl/bevestiging/open.htm](http://www.wurth.nl/bevestiging/open.htm).  
(Zie blz. 7 voor meer uitleg).

# Tips voor de monteur

Voor verdere informatie aangaande het thema anker-  
techniek en ankerberekeningssoftware:

Telefoon: (073) 629 1530  
Telefax: (073) 629 1952  
of per e-mail: [jurgen.verhoeven@wurth.nl](mailto:jurgen.verhoeven@wurth.nl)

## Ankerberekening

### Ankerberekeningssoftware



## Vakliteratuur

### Handboek voor de Würth ankertechniek



# Verder ontwikkelen in de ankertechniek

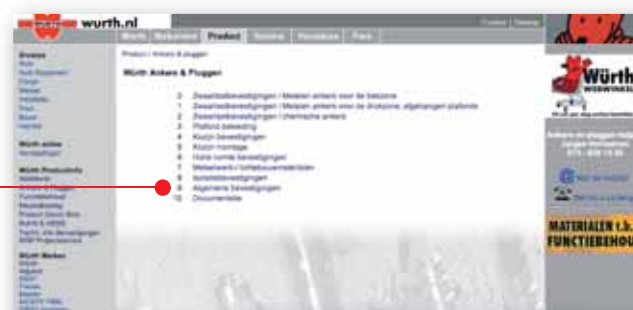
„Technische ondersteuning van onze klanten, verzorgen van ankertrainingen“



De animatiefilm betreft het schematisch montage-overzicht voor Amo-Max kan kostenlos worden gedownload op [www.wurth.nl/bevestiging/open.htm](http://www.wurth.nl/bevestiging/open.htm).

1

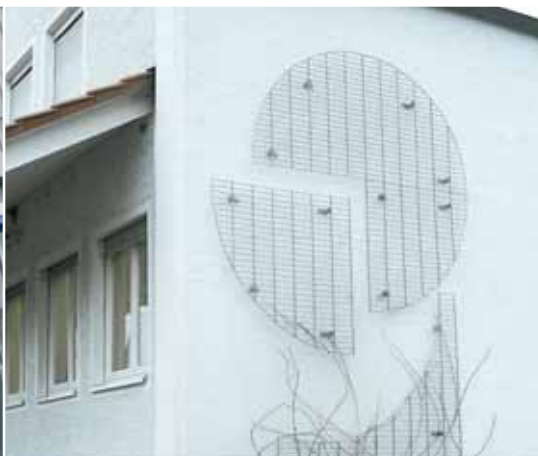
Stap 1: Klik op 9 Algemene bevestigingen



2

Stap 2: Klik op 99 Amo-Max



**Shop Amsterdam Arena**

Hoogoorddreef 80  
1101 BG Amsterdam  
Telefoon 0900 - 200 2030  
Telefax 020 - 365 98 69

**Shop Enschede Haven**

Twekkeler Es 2  
7547 SM Enschede  
Telefoon 0900 - 200 2030  
Telefax 053 - 483 70 39

**Shop 's-Hertogenbosch De Rietvelden**

Rietveldenweg 54  
5222 AS 's-Hertogenbosch  
Telefoon 0900 - 200 2030  
Telefax 073 - 624 12 08

**Shop Utrecht Lage Weide**

Atoomweg 512  
3542 AB Utrecht  
Telefoon 0900 - 200 2030  
Telefax 030 - 238 30 45

**Shop Amsterdam Haven**

T.T. Vasumweg 32  
1033 SC Amsterdam  
Telefoon 0900 - 200 2030  
Telefax 020 - 492 39 92

**Shop Goes De Pool I**

Albert Plesmanweg 1  
4462 GC Goes  
Telefoon 0900 - 200 2030  
Telefax 0113 - 21 16 27

**Shop Hoogeveen De Wieken**

Dr. Anton Philipsstraat 21  
7903 AL Hoogeveen  
Telefoon 0900 - 200 2030  
Telefax 0528 - 23 00 84

**Shop Utrecht Overvecht**

Mississippidreef 89c  
3565 CE Utrecht  
Telefoon 0900 - 200 2030  
Telefax 030 - 261 17 04

**Shop Barneveld Harselaar**

Harselaarseweg 92  
3771 MB Barneveld  
Telefoon 0900 - 200 2030  
Telefax

**Shop Heerhugowaard Zandhorst I**

Industriestraat 14a  
1704 AA Heerhugowaard  
Telefoon 0900 - 200 2030  
Telefax 072 - 572 03 65

**Shop Meppel Blankenstein**

Blankenstein 200b  
7943 PG Meppel  
Telefoon 0900 - 200 2030  
Telefax 0522 - 24 14 61

**Shop Waalwijk Haven**

Altenaweg 2  
5145 PC Waalwijk  
Telefoon 0900 - 200 2030  
Telefax 0416 - 34 75 87

**Shop Drachten De Haven**

Het Anker 1-01  
9206 AL Drachten  
Telefoon 0900 - 200 2030  
Telefax 0512 - 54 81 68

**Shop Helmond Hoogeind**

Lagedijk 9  
5705 BX Helmond  
Telefoon 0900 - 200 2030  
Telefax

**Shop Nijmegen Bijsterhuizen**

Bijsterhuizen 1106  
6546 AS Nijmegen  
Telefoon 0900 - 200 2030  
Telefax 024 - 345 01 61

**Shop Zwolle Marlanden**

Nikolaus Ottostraat 3c  
8013 NG Zwolle  
Telefoon 0900 - 200 2030  
Telefax 038 - 460 87 25

**Shop Eindhoven De Hurk**

Hurksestraat 42-02  
5652 AL Eindhoven  
Telefoon 0900 - 200 2030  
Telefax 040 - 291 04 03

**Shop 's-Hertogenbosch De Brand**

Het Sterrenbeeld 35  
5215 MK 's-Hertogenbosch  
Telefoon 0900 - 200 2030  
Telefax 073 - 629 19 99

**Shop Rotterdam Spaanse Polder**

Schuttevaerweg 7  
3044 BA Rotterdam  
Telefoon 0900 - 200 2030  
Telefax 010 - 245 73 14