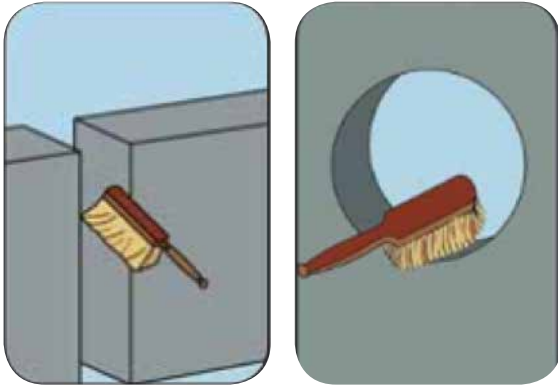
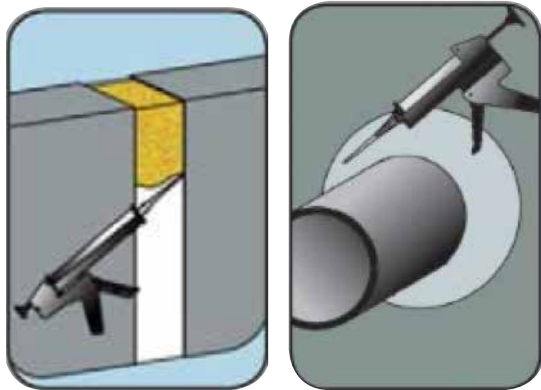


MONTAGEHANDLEIDING BRANDWERENDE ACRYLAATKIT (ART. 0893 311 000)

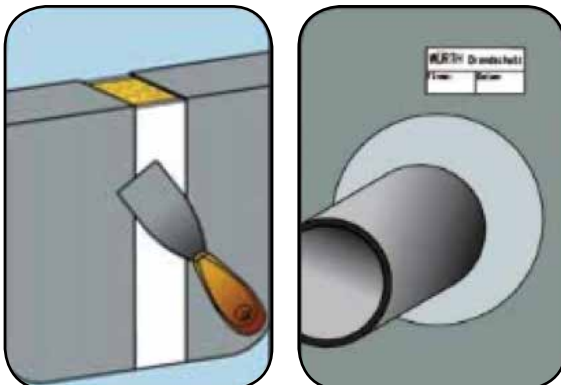
1. Bepaal de afmetingen van de voeg(en)/doorvoer
2. Zoek de oorspronkelijke brandweerstand van de wand/vloer op
3. Controleer de toepassing in ETA -13/0989 of ETA -13/0990
4. Maak een duidelijke foto vóór aanvang werkzaamheden
5. Reinig de ondergrond zorgvuldig



6. Poreuze ondergronden voorbehandelen met primer
7. Dicht de aanwezige open ruimte eerst af met de juiste rugvulling
8. Controleer de houdbaarheid van de acrylaatkit
9. Plaats de acrylaatkit in het pistool
10. Kit de voeg(en)/doorvoer zorgvuldig af
Breng de kit altijd zonder onderbrekingen aan



11. Werk de kitnaad vervolgens glad af
12. Plaats het compleet ingevulde id-plaatje



13. Maak een duidelijke foto na voltooiing werkzaamheden
14. Documenteer de werkzaamheden op de juiste manier

MONTAGEHANDLEIDING EXTRA

BRANDWERENDE ACRYLAATKIT (ART. 0893 311 000)

Maximale bewegingsopname: 7,5%

Bij toepassing in voeg, lichte wand:

Afwerking: beide zijden van de wand

Wanddikte, minimaal: 75-100 mm (zie ETA)

Maximale breedte aansluitvoeg: 15-30 mm (zie ETA)

Minimale diepte aansluitvoeg: 12,5 mm (EI 45-EI 120)

Minimale rugvullingen: 12,5-20 mm minerale wol (in enkele gevallen niet nodig, zie ETA)

Bij toepassing in voeg, massieve wand:

Afwerking: één zijde (EI 60) of beide zijden van de wand (EI 120)

Wanddikte, minimaal: 150 mm

Maximale breedte aansluitvoeg/werkvoeg: 30-50 mm (zie ETA)

Minimale diepte aansluitvoeg/werkvoeg: 10-25 mm (één zijde)/15 mm (beide zijden)

Minimale rugvulling(en): 20-60 mm minerale wol/48 mm AES vezel (zie ETA)

Bij toepassing in voeg, massieve vloer:

Afwerking: bovenzijde (EI 180-EI 240) of beide zijden van de vloer (EI 120-EI 180)

Vloerdikte, minimaal: 150 mm

Maximale breedte aansluitvoeg/werkvoeg: 100 mm

Minimale diepte aansluitvoeg/werkvoeg: 10-25 mm (bovenzijde)/15 mm (beide zijden)

Minimale rugvulling(en): 25-90 mm minerale wol/25 mm AES vezel (zie ETA)

Bij toepassing om kabel, lichte wand:

Afwerking: beide zijden van de wand (EI 30-EI 120)

Wanddikte, minimaal: 75-100 mm (zie ETA)

Maximale doorvoeropening wand 75 mm: 150x150 mm (EI 30-EI 60)

Maximale doorvoeropening wand 100 mm: 300x300 mm (EI 60-EI 120) of 30x3000 mm bij kabel tot Ø 21 mm (EI 120)

Minimale diepte kitvoeg: 12,5-25 mm (zie ETA)

Restopening om kabel: min. 10 mm

Minimale rugvullingen: 20 mm minerale wol, elektra Ø 21-80 mm: 25 mm AES vezel (in enkele gevallen niet nodig, zie ETA)

Maximale doorsnede kabel: Ø 21 mm voor datakabel (EI 45-EI 120) Ø 80 mm voor elektra (EI 60)

Maximale doorsnede kabelbundel: Ø 100 mm (EI 30-EI 120)

Bij toepassing om kabel, massieve wand:

Afwerking: één zijde (EI 60-EI 120) of beide zijden van de wand (EI 60-EI 120)

Wanddikte, minimaal: 150 mm

Maximale doorvoeropening wand: 300x300 mm (EI 60), Ø 87 mm (EI 90) of Ø 36 mm (EI 120)

Minimale restopening om kabel(bundel): 7 mm (één zijde)/10 mm (beide zijden)

Minimale diepte kitvoeg: 25 mm (één zijde)/15-25 mm (beide zijden)

Minimale rugvulling(en): 48 mm AES vezel (één zijde)/25 mm minerale wol of 48 mm AES vezel (beide zijden)

Maximale doorsnede kabel bij systeem aan één zijde: Ø 21 mm

Maximale doorsnede kabel(bundel) bij systeem aan beide zijden: Ø 80 mm

Maximale afstand tot eerste en tweede bevestigingspunt kabel is 220 mm en 450 mm

Bij toepassing om kabel, massieve vloer:

Afwerking: één zijde, bovenzijde of onderzijde (EI 60-EI 120) of beide zijden van de vloer (EI 60-EI 120)

Vloerdikte, minimaal: 150 mm

Maximale doorvoeropening vloer: Ø 82 mm/300x300 mm (zie ETA)

Minimale restopening om kabel: 10 mm (één zijde)/7 mm (beide zijden)

Minimale diepte kitvoeg: 25 mm (één zijde) /15 mm (beide zijden)

Minimale rugvulling(en): 25 mm minerale wol/25 mm AES vezel/48 mm AES vezel (zie ETA)

Maximale doorsnede kabel: Ø 21 mm voor elektra (één zijde) / Ø 80 mm voor elektra (twee zijden)

Bij toepassing om (niet) brandbare leiding of meerlagenbuis Alupex, lichte wand:

Afwerking: beide zijden van de wand (EI 30-EI 120)

Wanddikte lichte wand, minimaal: 100 mm

Maximale doorvoeropening wand: 300x300 mm (EI 60-EI 120)/Ø 504 mm* (zie ETA)

*Restopening om Alupex/koperen leiding met min. wol: min. 10 mm (of max. doorvoer 300x300 mm)

*Restopening om PP/PE/ABS/PVC-U/PVC-C leiding: 10-30 mm (of max. doorvoer 300x300 mm)

Minimale diepte kitvoeg: 12,5-25 mm (zie ETA)

Min. rugvullingen: 12,5-25 mm (in enkele gevallen niet nodig, zie ETA)

Toegestaan zijn:

-Koperen leiding tot Ø 22 mm (EI 30-EI 60)**

-Koperen leiding met elastomeer isolatie (9-25 mm) Ø 12-54 mm (EI 60-EI 120)**

-Koperen leiding met minerale wol isolatie (20 mm) tot Ø 54 mm (EI 120) min. 500 mm uitstekend aan beide zijden

-Stalen/RVS leiding tot Ø 30 mm (EI 90)**

-Stalen/RVS leiding met elastomeer isolatie (13-19 mm) Ø 40-165 mm**

-Stalen/RVS leiding met minerale wol isolatie (30 mm) Ø 40-219 mm (EI 90) min. 500 mm uitstekend aan beide zijden

-Stalen/RVS leiding met minerale wol isolatie (30-80 mm) Ø 40-324 mm (EI 90) isolatie doorlopend aangebracht

-meerlagenbuis Alupex Ø 16-20 mm (EI 120)**

-meerlagenbuis Alupex met elastomeer isolatie (9-25 mm) Ø 16-75 mm (EI 60-EI 120)**

-meerlagenbuis Alupex met minerale wol isolatie (20 mm) Ø 16-75 mm (EI 120) **

-PVC-U/PVC-C tot Ø 32 mm (EI 45-EI 120), PE/ABS tot Ø 20 mm (EI 60-EI 120), PP tot Ø 32 mm (EI 90)

**Alleen toegestaan bij C/C configuratie (capped/capped)

Maximale afstand tot eerste bevestigingspunt leiding is 350 mm

Bij toepassing om niet brandbare leiding v.v. niet brandbare isolatie, massieve wand:

Afwerking: één zijde (EI 60-EI 180) of beide zijden van de wand (EI 120-EI 240)

Wanddikte, minimaal: 150 mm

Restopening om koperen leiding: 8-9 mm (of max. doorvoer 300x300 mm)

Restopening om stalen/RVS leiding: 6-18 mm (of max. doorvoer 300x300 mm)

Restopening om PVC-U/PVC-C/PP/PE/ABS leiding: min. 10 mm

Minimale diepte kitvoeg: 15-25 mm (zie ETA)

Minimale rugvulling(en): 20-30 mm minerale wol (zie ETA)

Toegestaan zijn:

-Koperen leiding met minerale wol isolatie (20 mm) tot Ø 54 mm, minimaal 1000 mm uitstekend aan beide zijden

-Stalen/RVS leiding met minerale wol isolatie (30 mm) Ø 40-219 mm, minimaal 1000 mm uitstekend aan beide zijden

-Stalen/RVS leiding met minerale wol isolatie (30-80 mm) Ø 40-324 mm (EI 180-EI 240) isolatie doorlopend aangebracht

-Stalen/RVS leiding met elastomeer isolatie (13-50 mm) Ø 22-114 mm (EI 60-EI 90) isolatie doorlopend aangebracht

-PVC-U/PVC-C/PP/PE/ABS tot Ø 32 mm (EI 180-EI 240)

Maximale afstand tot eerste bevestigingspunt leiding is 350 mm

Bij toepassing om (niet) brandbare leiding of meerlagenbuis Alupex, massieve vloer:

Afwerking: één zijde (EI 60-EI 10) of beide zijden van de vloer (EI 20-EI 120)

Vloerdikte, minimaal: 150 mm

Maximale doorvoeropening vloer: 300x300 mm (EI 20-EI 120)*

*Restopening om stalen/RVS/koperen leiding: min. 10 mm (of max. doorvoer 300x300 mm)

*Restopening om PE-HD/ABS/PVC leiding: 12-30 mm/Restopening om PP leiding: 12-20 mm

Minimale diepte kitvoeg: 15-25 mm (zie ETA)

Minimale rugvulling(en): 20-48 mm minerale wol (PP/Staal,RVS-/koperen-/Alupex met elastomeer isolatie: 25 mm AES vezel)

Toegestaan zijn:

- Koperen leiding tot Ø 54mm (EI 20-EI 60)
 - Koperen leiding met elastomeer isolatie (9-25 mm) Ø 12-75 mm (EI 60-EI 120)**
 - Koperen leiding met minerale wol isolatie (20 mm) tot Ø 54 mm (EI 120) min. 1000 mm uitstekend aan beide zijden
 - Koperen leiding met minerale wol isolatie (20-80 mm) tot Ø 54 mm (EI 180) isolatie doorlopend aangebracht **
 - Stalen/RVS leiding tot Ø 16 mm (EI 120)
 - Stalen/RVS leiding met elastomeer isolatie (13-19 mm) Ø 40-165 mm (EI 60)
 - Stalen/RVS leiding met min. wol isolatie (20-30 mm) Ø 40-219 mm (EI 60-EI 120) min. 1000 mm uitstekend aan beide zijden
 - Stalen/RVS leiding met min. wol isolatie (30-80 mm) Ø 40-324 mm (EI 240) isolatie doorlopend aangebracht
 - meerlagenbuis Alupex met elastomeer isolatie (9-25 mm) Ø 16-75 mm (EI 60)**
 - meerlagenbuis Alupex met min. wol isolatie (20 mm) Ø 16-75 mm (EI 120-EI 240) min. 500 mm uitstekend aan beide zijden**
 - meerlagenbuis Alupex 16-20 mm (EI 120)**
 - PP tot Ø 75 mm (EI 90-EI 180)
 - PVC-U/PVC-C/PE/ABS tot Ø 40 mm (EI 90-EI 240)
- **Alleen toegestaan bij C/C configuratie (capped/capped)
- Maximale afstand tot eerste bevestigingspunt leiding is 350 mm