

AMO[®]-MAX SYSTEM

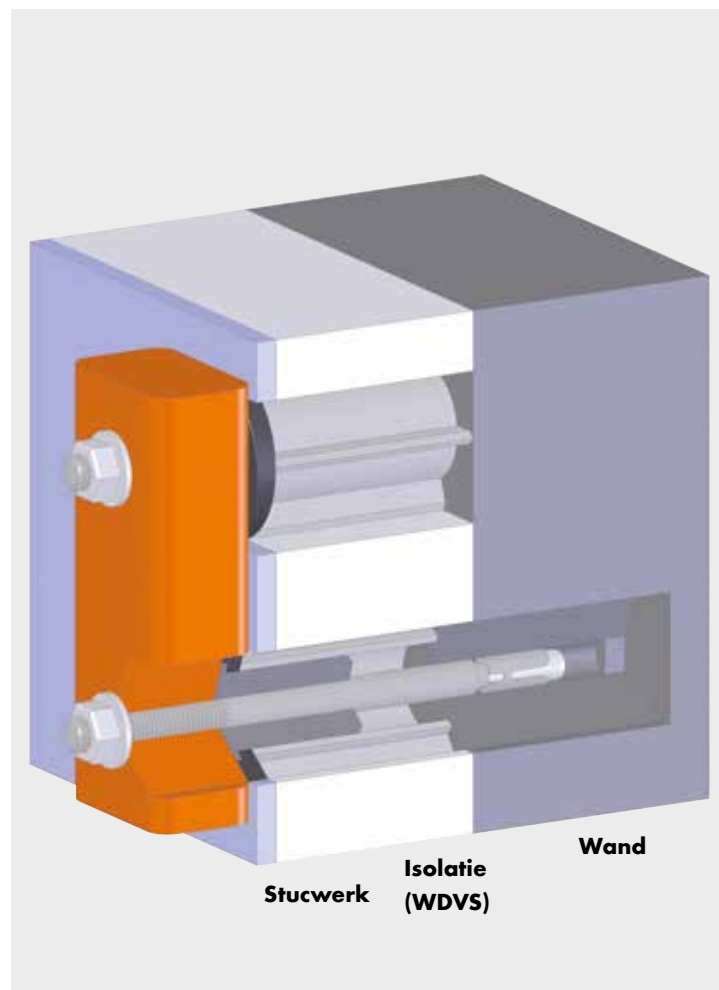
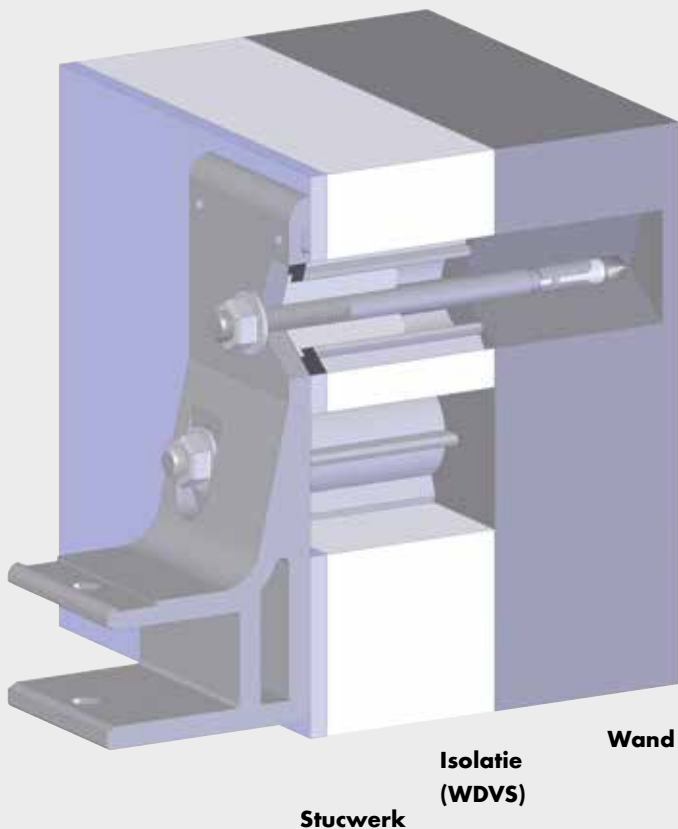
De oplossing voor afstandsmontage



AMO[®]-MAX SYSTEEM

De beste probleemoplosser voor de afstandsmontage. Bijvoorbeeld voor de veilige bevestiging van zonwering, afdaken en pergola's.

Tot 200 mm isolatiedikte en draaideindiameter M16!



Proefbericht-nr.
031-02
en 05-141

IFBT GmbH



Europese Technische goedkeuring voor de
ankersystemen Fix-anker W-FAZ en injectie
systeem W-VIZ

DE PROBLEEMOPLOSSER BIJ GEÏSOLEERDE ONDERGRONDEN!

Met alle volgende aanbevolen ankersystemen te combineren:

AMO[®]-MAX

Art.nr. 0911 1... ..



Onze ankeraanbevelingen voor de zekere afstandsmontage:

Metselwerk

INJECTIESYSTEEM

WIT-VM 250

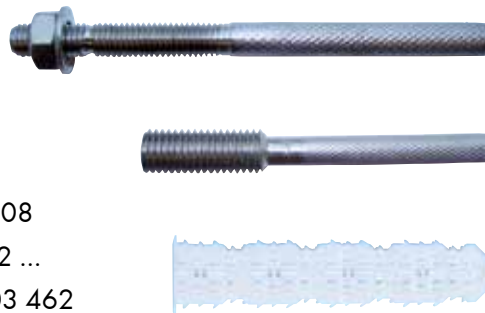
Koker, Art.nr. 0903 450 202

Zeefhuls, Art.nr. 0903 44 180

Metalen zeefhuls, Art.nr. 0903 44 208

Ankerstang RVS A4, Art.nr. 0903 452 ...

Binnendraadhuls RVS A4, Art.nr. 0903 462



Gescheurd en ongescheurd beton

FIXANKER

W-FAZ/A4

M12, Art.voor. 5928



INJECTIESYSTEEM

WIT-VM 250

Koker,
Art.nr. 0903 450 202

Ankerstang,
Art.nr. 5915 21. ...



Speciale ankerstangen voor de veilige zonweringmontage met M12¹⁾ draad.

1) geen onderdeel van de Europese technische goedkeuring voor het injectiesysteem, W-VIZ

SCHEMATISCH MONTAGE-OVERZICHT VOOR AMO[®]-MAX



Uitboren van de stuclaag

- Uitboren van de stuclaag met een hard metalen gatzaag (zonder slag), verwijderen van stuclaag.
- Centreerboring in ondergrond.

Let op:

Alleen centreerboring in ondergrond uitvoeren, met gemonteerde gatzaag, niet dieper boren!



Boren

- Geschikte boren kiezen aan de hand van gekozen bevestigingsmiddel.
- Boorgat boren volgens de goedkeuring of montagevoorschriften.



Boorgat reinigen

- Boorgat reinigen volgens de goedkeuring. Bijv. uitblazen bij de toepassing van Fix-anker W-FAZ.



Montagestift plaatsen

- Montagestift in het boorgat plaatsen, diameter van de montagestift in acht nemen.



Inslaan van de Amo[®]-Max afstandhouders

- Met de slagdoorn wordt de aan de dikte van de isolatie aangepaste Amo[®]-Max afstandshouder over de montagestift ingeslagen.

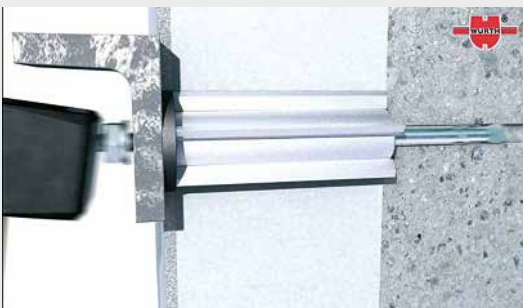


Terug trekken van de montagestift



Plaatsen van de afstandsring en de kunststofhuls

- De afstandsring aan de hand van de stuclaagdikte uitkiezen.
- Kunststofhuls op de diameter van het bevestigingselement afstemmen.
- Afdichten met siliconenkit neutraal perfect art.nr. 0892 510 1.



Plaatsen van het anker

- De montage dient volgens de montagevoorschriften en goedkeuringen te geschieden.



Het anker monteren

- Het anker dient met een gekalibreerde momentsleutel te worden aangedraaid.
- Het noodzakelijke aandraaimoment is terug te lezen in het bijbehorende goedkeuringsrapport als ook in de montagevoorschriften.

Opmerking:

De montage volgorde kan afhankelijk van het gekozen anker en de montagesoort (bijv. voor- of doorsteekmontage) verschillend zijn.

De animatiefilm kan kosteloos worden gedownload op www.wurth.nl/amomax (Zie blz. 7 voor meer uitleg).

TIPS VOOR DE MONTEUR

Voor verdere informatie aangaande het thema anker-
techniek en ankerberekeningssoftware:

Telefoon: (073) 629 1525

Telefax: (073) 629 1952

of per e-mail: christian.van-den-heuvel@wurth.nl

ANKERBEREKENING

Ankerberekeningssoftware



VAKLITERATUUR

Handboek voor de Würth ankertechniek



AMO[®]-MAX SYSTEM

Uitgave van Würth Nederland B.V.
Postbus 344
5201 AH 's-Hertogenbosch
T +31 (0)73-629 19 11
F +31 (0)73-629 19 22
info@wurth.nl
www.wurth.nl

© Würth Nederland B.V.
Verantwoordelijk voor de inhoud
afd. Product & Toepassing/Chr. v.d. Heuvel
Opmaak: afd. DTP/A. Monden

Niets uit deze uitgave mag worden vervoelvoudigd en/of openbaar gemaakt door middel van druk, fotokopie, microfilm of op welke andere wijze dan ook zonder voorafgaande schriftelijke toestemming van de uitgever.

DTP - AM - PDF - 04/16

