



WAC 2200

Airco-servicetoestel

2188-V20160428(ed.4 ver.035)



 Vertaling van de originele gebruiksaanwijzing

Content

1 Inleiding	1
Bedrijfswijze	1
BEWAREN VAN DE GEBRUIKERSHANDLEIDING	1
ALGEMENE INFORMATIE	1
GARANTIEVOORWAARDEN	1
Opmerking over CE-markering en conformiteitsverklaring van de Europese Unie	2
Milieu-informatie	2
2 Veiligheidsvoorschriften	3
Opslag van het toestel:	3
Werken met het toestel	3
Niet toegestane toepassingen	4
Werken met koudemiddelen	4
3 Beschrijving van het apparaat	5
3.1 Technische gegevens	5
3.2 Overzicht van de onderdelen	6
3.3 Positie van de onderdelen	7
3.4 Bediening van de besturingsmodule	9
3.4.1 Beschrijving van de functietoetsen	9
3.4.2 Display	9
3.4.3 Functies van het toetsenpaneel	9
3.4.4 ALARMSIGNALLEN	10
4 Ingebruikneming van het aircoserviceapparaat	11
4.1 Ingebruikneming	11
4.1.1 Transportbeveiliging van de koudemiddelweegschaal ontgrendelen:	11
4.1.2 Transportbeveiliging van de koudemiddelweegschaal vergrendelen:	11
4.2 Voorbereidende werkzaamheden	11
4.2.1 Niet-condenseerbare gassen verwijderen	11
4.2.2 Snelstart	12
5 Bediening van de machine	13
5.1 Gebruik van het apparaat in de automatische modus	13
5.1.1 Automatische modus	13
5.2 Gebruik van het apparaat in de handmatige modus	17
5.2.1 Recovery en recycling	17
Leidingen leegmaken	18
5.2.2 Vacuüm	18
5.2.3 Vullen met nieuwe olie	19
5.2.4 Vullen met uv-vloeistof	19
5.2.5 Aircosysteem met koudemiddel vullen	20
5.2.6 Statische diagnose	21
Leidingen leegmaken	21
5.2.7 Systeem spoelen	22
5.3 Gegevens/instellingen	23
5.3.1 Gegevens	23
5.3.2 Configuratie	23
Taal	23



Basisinstellingen	24
Opties	24
Datum en tijd	25
Koptekst	25
Gebruiker invoeren	25
Factory reset	26
5.3.3 Database (DBA) personaliseren	26
Gepersonaliseerde gegevens verwijderen	27
5.3.4 Service	27
Koudemiddelmanager	27
Wachtwoord	27
Tellerstanden	28
6 Onderhoud	29
6.1 Onderhoudsmenu	29
6.1.1 Vullen van de interne koudemiddelfles	29
6.1.2 Onderhoud van het dehydratiefilter	30
6.1.3 Onderhoud van de vacuümpomp	31
6.1.4 Kalibratie	32
Koudemiddelweegschaal kalibreren	32
Gegevens van de interne fles	33
Olieweegschaal kalibreren	33
Manometers kalibreren	34
Flestemperatuur kalibreren	34
6.1.5 Handmatig lucht afblazen	35
6.1.6 Quick start	35
6.2 Reservoirs vullen en legen	36
6.3 Papierrol van de printer vervangen	36

1 Inleiding

Het toestel is een druktoestel, zoals men kan zien op de CE-conformiteitsverklaring en het typeplaatje. De uitrusting van de leveringsomvang voldoet aan de hoofdvereisten voor veiligheid in overeenstemming met art. I van de richtlijn 97/23/EG (PED), door elke procedure, resp. reparatie, modificatie en/of vervanging van onderdelen wordt het veilige gebruik van de uitrusting ernstig in gevaar gebracht; eventuele aanpassingen moeten door de fabrikant worden goedgekeurd.

Bedrijfswijze

Het toestel maak middels een enkele procedure de terugwinnen en behandeling koudemiddelvloeistoffen (R134a of R1234yf, al naar gelang het machine-model) zonder emissie in het milieu, waarbij vochtigheid en de verschillende in de olie aanwezige afzettingstoffen uit de airconditioning verwijderd en gerecycled worden. In het inwendige van de machine bevindt zich een verdamper/afscheider, met behulp waarvan de olie en alle andere onzuiverheden uit het uit de airco-installatie gewonnen koudemiddel gescheiden kunnen worden en aansluitend in de betreffende containers verzameld wordt. Het koudemiddel wordt gefilterd en behandeld in de koudemiddelfles binnenin de machine bewaard. Verder is m.b.v. het toestel storingzoeken, al naar gelang de bedrijfswijze en lekkage van de airconditioning worden uitgevoerd.

Instructies



Deze gebruikershandleiding bevat belangrijke informatie omtrent de veiligheid van de operator. De gebruikershandleiding moet minimaal eenmaal aandachtig worden doorgelezen, voordat men het apparaat in bedrijf neemt. De fabrikant behoudt zich het recht voor, zonder aankondiging vooraf, wijzigingen aan deze documentatie en de machine uit te voeren. Daarom wordt aangeraden eventuele aanwezige herzieningen raad te plegen op wow-portal.com. De gebruikershandleiding van de machine moet bij wederverkoop bij de machine worden meegeleverd.

Door elke reparatie, wijziging of vervanging van componenten, die niet met de fabrikant zijn overlegd resp. door hem uitdrukkelijk zijn toegestaan, wordt vervallen van de conformiteit met de richtlijn 97/23/EG geriskeerd en het druktoestel aan aanzienlijke gevaren blootgesteld. De fabrikant beschouwd de hier boven omschreven ingrepen, wanneer er geen schriftelijke toestemming voor is verkregen, als beschadiging van de machine waar door de oorspronkelijke conformiteitsverklaring komt te vervallen. De fabrikant aanvaardt hier geen aansprakelijkheid voor.

BEWAREN VAN DE GEBRUIKERSHANDLEIDING

De gebruikershandleiding moet tijdens de gehele levensduur van de machine op een tegen vochtigheid en hoge temperaturen beschermde plek ter plaatse worden bewaard. De gebruikershandleiding moet zo worden behandeld, dat de inhoud ook niet deels beschadigd wordt.

ALGEMENE INFORMATIE

De identificatiegegevens van de machine zijn op het typeplaatje van de machine aangegeven.

Het apparaat genereert net als alle bewegende installaties een zekere hoeveelheid geluid. De bouwwijze, de afdekplaten en de door de fabrikant genomen maatregelen dragen er toe bij dat dit geluidsniveau ook tijdens de werkfase de gemiddelde waarde van 70 dB (A) niet overschrijdt.

GARANTIEVOORWAARDEN

Het toestel moet met gepaste zorgvuldigheid behandeld worden, ondanks het feit dat het is ontworpen voor gebruik in een werkplaats. Voor dit WOW! toestel bieden we een garantie aan overeenkomstig de wettelijke/landspecifieke bepalingen (bewijs door factuur of leverbon).

Ontstane schade wordt door vervangende levering of reparatie verholpen. Schades welke zijn terug te voeren op ondeskundige behandeling, zijn van de garantie uitgesloten. Klachten kunnen uitsluitend erkend worden, wanneer het toestel niet-gedemonteerd aan een WOW!-geautoriseerd servicepunt wordt overgedragen.

Technische wijzigingen voorbehouden. Voor drukfouten aanvaarden wij geen aansprakelijkheid.

Raadpleeg ook de Algemene Voorwaarden en garantiebepalingen op de meegeleverde DVD of op het internet op wow-portal.com.



Opmerking over CE-markering en conformiteitsverklaring van de Europese Unie

Dit product voldoet aan de bepalingen van de Europese richtlijn:

- 97/23/CE (PED) Druktoestellen
- 2004/108/EEC EMC-richtlijn
- 2006/95/EEC Laagspanningsrichtlijn
- EN 61326-1, EN 61000-6-1, EN 61000-3-2, EN61000-3-3, EN61010-1, EN 62233

Milieu-informatie



Elektrische gereedschappen, accessoires en verpakkingen moeten milieuvriendelijk worden gerecycled.

Alleen voor EU-landen:

Voer het elektrische apparaat niet af met het huishoudelijke afval!

Volgens de Europese richtlijn 2002/96/EG over afgedankte elektrische- en elektronische apparatuur en hun implementatie in het nationale recht moeten niet langer functionerende elektrische producten gescheiden worden ingezameld en op een milieuvriendelijke wijze worden afgevoerd.

Accu's / batterijen:

Gooi accu's/batterijen niet bij het huishoudelijke afval, in het vuur of in het water. Accu's/batterijen moeten ingezameld, gerecycled of op milieuvriendelijke wijze worden afgevoerd.

Alleen voor EU-landen:

Overeenkomstig de richtlijn 2006/66/EG moeten defecte of verbruikte accu's/batterijen worden gerecycled. In Duitsland kunnen afgedankte apparaten / accu's voor recycling aan WOW! teruggegeven worden.

2 Veiligheidsvoorschriften

Dit toestel is bedoeld voor het winnen en vullen van koudemiddel van airconditioningsystemen in voertuigen.

Het toestel mag uitsluitend door deskundig personeel worden gebruikt, dat getraind en opgeleid is voor omgang met koudemiddelen en onderhoud van airco-installaties.

Lees deze gebruikershandleiding voor het werken met het toestel aandachtig door en volg de veiligheidsinstructies op.

Voorzichtig omgaan met koudemiddel en drukvat, omdat er anders schade aan de gezondheid kan optreden.



Veiligheidshandschoenen dragen.

Huidcontact vermijden, de lage kooktemperatuur (ca. -26°C voor R134a en ca. -30°C voor R1234yf) veroorzaakt koude-brandwonden.



Veiligheidsbril dragen.

Koudemiddel kan leiden tot oogletsel en tot blindheid.

Oogcontact met de koudemiddelen vermijden.



Het toestel blootstellen aan direct zonlicht en regen.



Voor de uitvoering van werkzaamheden de gebruikers- en onderhoudshandleiding van het voertuig lezen, om het type koudemiddel dat in de airconditioning wordt gebruikt, te bepalen.



In de buurt van het toestel en tijdens de werkzaamheden niet roken en hitte en open vuur vermijden.

Opslag van het toestel:

Wanneer het toestel niet wordt gebruikt moet het op een speciale plek met de volgende eigenschappen worden opgeslagen:

- Het toestel moet in een geventileerde ruimte worden opgeslagen. Er mogen geen putten of lager gelegen werkplekken in de buurt van het toestel bevinden.
- Er mogen geen ontstekingsbronnen aanwezig zijn (warmtebronne, open vuur, vonken door slijpen, statische elektriciteit). Er mogen geen elektrische stopcontacten aanwezig zijn die lager dan 900 mm boven de vloer liggen.

Werken met het toestel

- De slang moet regelmatig een visuele controle ondergaan. Beschadigde onderdelen moeten direct worden vervangen.
- Het toestel nooit in de buurt van warmtebronne, open vuur of bij rondvliegende vonken gebruiken.
- Zorg er altijd voor dat bij het werken aan de motor en bewegelijke delen het contact van het voertuig is uitgeschakeld.
- Altijd de **RODE** snelaansluiting op de hogedrukleiding (HD-leding) van de airconditioning aansluiten.
- Altijd de **BLAUWE** snelaansluiting op de lagedrukleiding (ND-leding van de airconditioning aansluiten.
- De verbindingsslang altijd uit de buurt houden van bewegende of draaiende delen (koelventilator, dynamo, etc.).



- De verbindingsslang altijd uit de buurt houden van hete delen of elementen (motoruitlaat, radiator, etc.).
- De airco-installatie altijd met de door de fabrikant aanbevolen hoeveelheid vloeistof vullen. Deze hoeveelheid niet overschrijden.
- Het oliepeil in het toestel voor elk gebruik controleren.
- Altijd de juiste oliehoeveelheid aanhouden.
- Vóór het aansluiten van het apparaat op het elektriciteitsnet controleren, of de netspanning en de frequentie overeenkomt met de benodigde waarden.
- De koudemiddelfles mag tot slechts 80% van de maximale capaciteit gevuld zijn, om voldoende plek voor drukverhogingen te bieden.
- De olie uit de airconditioning en de vacuümpomp altijd in de betreffende container voor afgewerkte olie afvoeren.
- De filters volgens de opgegeven intervallen vervangen, alleen die filters gebruiken, die door de fabrikant worden aanbevolen. Zie Partsmanager op wow-portal.com/Service/Partsmanager.
- Uitsluitend de door de fabrikant aanbevolen olie gebruiken.
- De olie van de vacuümpomp nooit verwisselen met de olie voor de airconditioning.
- Het toestel is uitgerust met een veiligheidsventiel klasse III, bij falen kunnen er brandbare gassen ontsnappen, het toestel in een goed geventileerde omgeving houden.

Bij het niet aanhouden van deze veiligheidsvoorschriften, vervallen alle garantieclaims voor het toestel.



WAARSCHUWING! Explosiegevaar

Het toestel moet op een stopcontact met een geschikte aarding worden aangesloten.

Niet toegestane toepassingen

- Het toestel mag uitsluitend voor het door de fabrikant bedoelde gebruik worden ingezet.
- Het toestel mag niet worden gebruikt, wanneer veiligheids- of beschermingsinrichtingen zijn verwijderd of gemanipuleerd.
- Veiligheidsinstructies op het toestel mogen niet verwijderd worden.
- Let tijdens de werkzaamheden op stromingsgeluiden die kunnen wijzen op rechtstreeks ontsnappend gas. Beëindig direct eventuele werkzaamheden en laat het toestel door een door de fabrikant geautoriseerde monteur controleren.

Werken met koudemiddelen

Houd altijd de voorschriften aan voor het omgaan met koudemiddelen. Informeer u vóór het werken met koudemiddelen over de juiste omgang met koudemiddelen.

Gebruik dit toestel nooit, wanneer u niet bent getraind en opgeleid in de omgang met koudemiddel.



WAARSCHUWING! Verstikkingsgevaar

R134a en/of R1234yf Damp-/gas koudemiddelen zijn zwaarder dan lucht en kunnen op de vloer of in holle ruimten zich ophalen en tot verstikking leiden.

Bij hoge temperaturen ontbindt het koudemiddel in zijn bestanddelen en resulteert in toxische en bijtende stoffen, die voor de operator en het milieu schadelijk zijn. Het inademen van luchtconditioners en andere oliën van de airconditioning vermijden!

Contact met de gassen kan de ogen en ademwegen irriteren.



LET OP: Voor de verwerking, gebruik en opslag van R-134a of R1234yf en voor het gedrag in noodsituaties wordt aanbevolen de veiligheidsblad van het gas aan te houden.

DIT BLAD MOET BIJ DE LEVERANCIER VAN HET GAS WORDEN AANGEVRAAGD EN DE AANWIJZINGEN MOETEN WORDEN AANGEHOUDEN

3 Beschrijving van het apparaat

3.1 Technische gegevens

Type	WAC 2200
Koudemiddel	R1234yf of R134a
Hoogte/breedte/diepte	1070/610/630mm
Nettogewicht met lege flessen	95 kg
Maximale opslagcapaciteit	20 kg/27 liter
Gewicht van de lege fles	ca. 12 kg
Koudemiddel, minimale reserve	2 kg
Maximale afzuigcapaciteit	0,3 kg/min
Maximale olieopslagcapaciteit	200 g
Olie, minimale reserve	30 g
Maximale additief-opslagcapaciteit	200 g
Additief, minimale reserve	30 g
Stroomvoorziening	230V/1/50
Opgenomen vermogen	700 W
Opslagtemperatuur	-25 °C tot + 50 °C
Bedrijfstemperatuur	10 tot 50 °C
Beschermingsklasse	IP24
Geluidsniveau	< 70dB (A)
Maximale koudemiddelvulling	De maximale hoeveelheid koudemiddel die kan worden bijgevuld, kan worden berekend door vermindering van de op het display weergegeven hoeveelheid koudemiddel in de fles met 2 kg veiligheidsreserve Max. vulhoeveelheid in kg = kg in fles - 2 kg

3.2 Overzicht van de onderdelen

Nr	Beschrijving	Afb.
1	Hoofdschakelaar en netaansluiting Serviceklep	afb. 001
3	Koudemiddelfles	afb. 003
4	Hitteband	afb. 003
5	Reservoir met verse olie	afb. 003
6	Reservoir met afgewerkte olie	afb. 003
7	Uv-vloeistofreservoir	afb. 003
8	Vacuümpomp	afb. 003
9	Besturingsconsole	afb. 004
10	Hogedrukmanometer HD (HP)	afb. 004
11	Lagedrukmanometer LD (LP)	afb. 004
12	Manometer interne koudemiddelfles	afb. 004
13	Printer	afb. 004
14	Ontluchtingsklep	afb. 005
15	Elektronische weegschaal	afb. 002
16	Seriële poort RS232	afb. 001
17	USB-poort	afb. 001
18	Zekering	afb. 001
19	Dehydratiefilter	afb. 002
20	Toetsenpaneel	afb. 004
21	4-regelig alfanumeriek lcd	afb. 004
22	Schroefdraadaansluiting voor slang hoge druk rood	afb. 004
23	Schroefdraadaansluiting voor slang lage druk blauw	afb. 004
24	Houder voor snelkoppeling hoge druk	afb. 004
25	Houder voor snelkoppeling lage druk	afb. 004
26	Handklep hoge druk	afb. 004
27	Handklep lage druk	afb. 004
28	Transportbeveiliging koudemiddelweegschaal	afb. 006
29	Kijkglas oliepeil vacuümpomp	afb. 007
30	Olievulpijp vacuümpomp	afb. 007
31	Olieaftapplug vacuümpomp	afb. 007

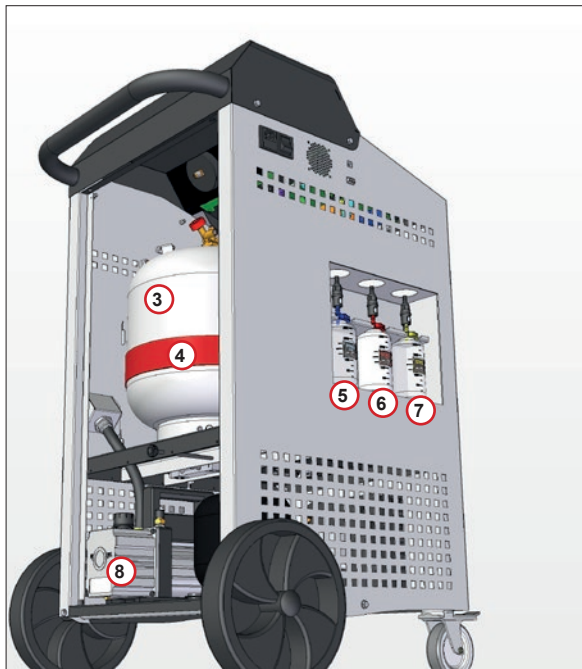
3.3 Positie van de onderdelen



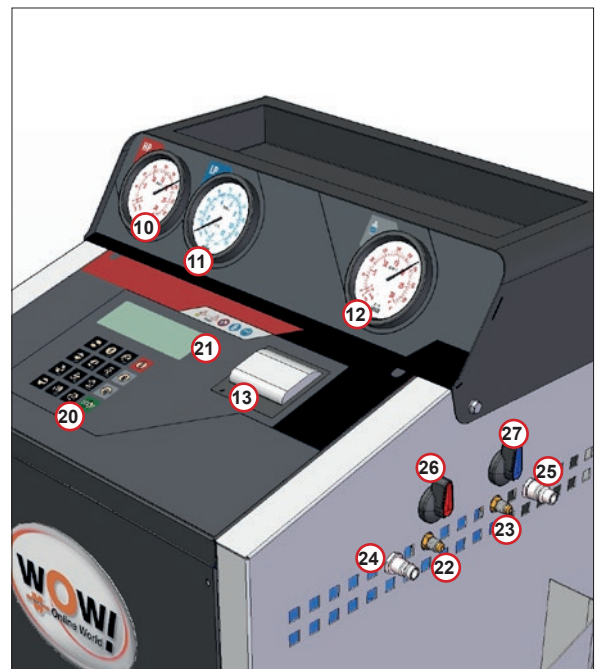
afb. 001



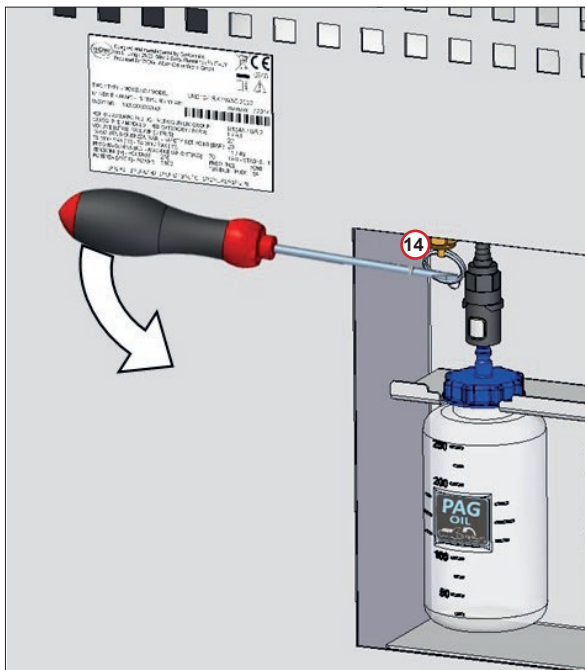
afb. 002



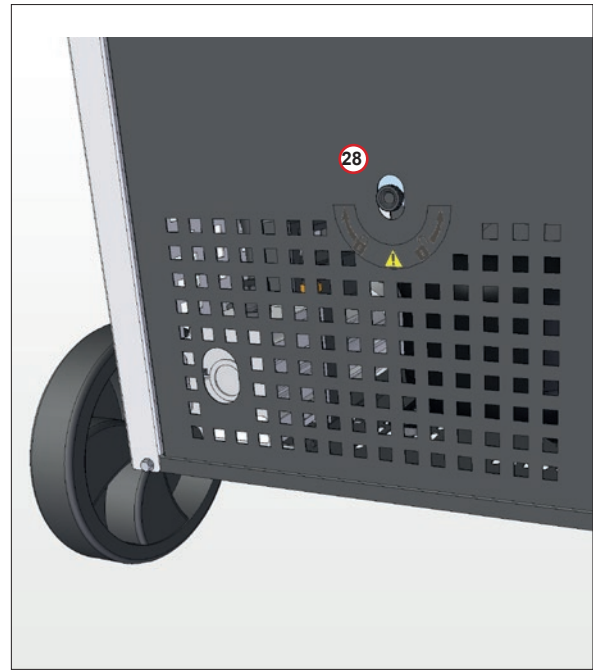
afb. 003



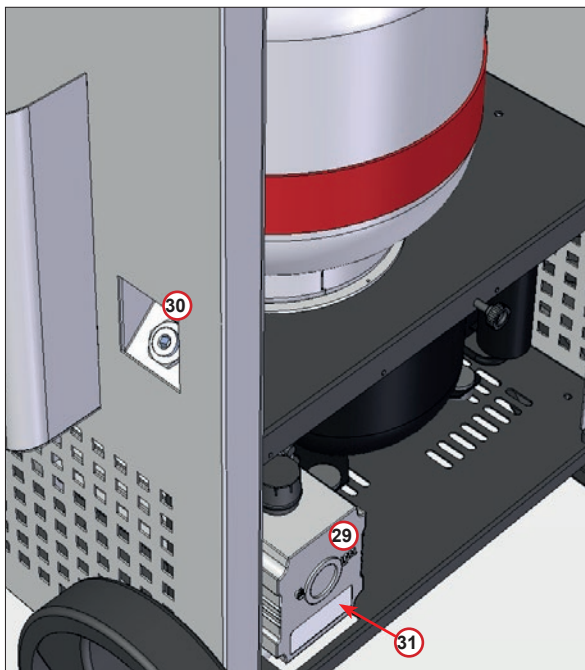
afb. 004



afb. 005



afb. 006



afb. 007

3.4 Bediening van de besturingsmodule

3.4.1 Beschrijving van de functietoetsen



STOP: In het menu kan er met deze toets een stap terug worden gegaan en kan voor de hoofdprocessen olie terugwinnen/aftappen, vacumeren, olie bijvullen en vullen met olie het proces worden onderbroken. Als er op de toets START wordt gedrukt, kan het proces vanaf het punt waarop het werd onderbroken, direct worden hervat. Als er tijdens een alarm, bij een fout of aan het einde van een proces op de toets wordt gedrukt, wordt het akoestische signaal uitgeschakeld.



START: Met deze toets wordt de/het op het display weergegeven procedure/proces in gang gezet.



RESET: Met deze toets wordt het lopende proces onderbroken. Het apparaat keert terug naar het hoofdmenu.



ENTER: Met deze toets wordt de procedure of het proces die/dat op het lcd-display knippert, bevestigd.



Door deze toets in te drukken, kunt u van beneden naar boven van de ene procedure naar de andere of van het ene proces naar het andere gaan.



Door deze toets in te drukken, kunt u van boven naar beneden van de ene procedure naar de andere of van het ene proces naar het andere gaan.

3.4.2 Display

Het apparaat heeft een vierregelig display met een maximale regellengte van 20 tekens. De geselecteerde regel in het menu knippert en wordt in deze gebruiksaanwijzing **gehighlight weergegeven**.

3.4.3 Functies van het toetsenpaneel

Tekst invoeren met het toetsenpaneel

De numerieke toetsen bevatten een alfabet waarmee tekst kan worden ingevoerd.

Voorbeeld: één keer op "2" drukken voor "A",
twee keer voor "B",
drie keer voor "C"
en vier keer voor "2".

Om sneller door een lange keuzelijst te navigeren, kunt u ook de eerste letter van het gezochte begrip invoeren.

Voorbeeld voertuigdatabase:

drie keer op "3" drukken om naar de "F" van Ford te gaan.

Met de ↑↓ toetsen kan er binnen een invoerveld worden genavigeerd.



3.4.4 ALARMSIGNALLEN

ALARM HOGE DRUK: geeft een signaaltoon, wanneer de druk van de vloeistof in het circuit hoger is dan 20 bar. Het terugwinningsproces wordt automatisch onderbroken.

ALARM FLES VOL: geeft een signaaltoon, wanneer er in de fles meer dan 80% van de maximale inhoud, d.w.z. 18 kg, aanwezig is. Het terugwinningsproces wordt automatisch onderbroken (voor het opheffen van dit alarm moeten er een of meer aircosystemen worden gevuld, voordat er kan worden doorgegaan met het terugwinnen van koudemiddel).

ALARM FLES LEEG: geeft een signaaltoon, wanneer er in de fles een te geringe hoeveelheid koudemiddel aanwezig is.

ALARM BEDRIJF: geeft een signaaltoon, wanneer er 100 kg koudemiddel is teruggewonnen. Voor het uitschakelen van dit alarm moeten de filters en de olie van de vacuümpomp worden vervangen. Met de filters wordt er een code voor het uitschakelen van het alarm meegeleverd.

ALARM GAS ONVOLDOENDE: geeft een signaaltoon, wanneer de voor het bijvullen ingestelde hoeveelheid groter is dan het verschil tussen de tankinhoud en het flesminimum.

4 Ingebruikneming van het aircoserviceapparaat

4.1 Ingebruikneming

Het aircoserviceapparaat wordt volledig gemonteerd geleverd en heeft voorafgaand aan de levering een kwaliteits-test met goed gevolg doorstaan. Sluit volgens

zien afb. 004 p. 7 de leidingen met een **BLAUWE** snelkoppeling aan op de met het **BLAUWE** symbool voor **LAGE DRUK** gemarkeerde schroefdraadaansluiting **23** en de leidingen met een **RODE** snelkoppeling op de met het **RODE** symbool voor **HOGЕ DRUK** gemarkeerde schroefdraadaansluiting **22**.

Verwijder de transportbeveiliging onder de koudemiddelweegschaal als volgt:

4.1.1 Transportbeveiliging van de koudemiddelweegschaal ontgrendelen:

1. Draai de bout **28** *zien afb. 006 p. 8* tot aan de aanslag los.
2. Sluit het aircoserviceapparaat aan op het stroomnet en schakel het apparaat in.

4.1.2 Transportbeveiliging van de koudemiddelweegschaal vergrendelen:

Als het apparaat vervoerd moet worden, moet de koudemiddelweegschaal als volgt worden vergrendeld:

1. Schakel het aircoserviceapparaat in.
2. Draai de bout **28** *zien afb. 006 p. 8* aan tot de melding NUL BESCHIKBAARHEID op het display verschijnt.

4.2 Voorbereidende werkzaamheden

- Controleer of de hoofdschakelaar **1** *zien afb. 001 p. 7* op 0 staat.
- Controleer of alle kranen van het aircoserviceapparaat gesloten zijn.
- Sluit het aircoserviceapparaat aan op het stroomnet en schakel het apparaat in.
- Controleer of de oliepeilindicator van de vacuümpomp minimaal op halve hoogte staat. Als hij minder aangeeft, moet er op de in het hoofdstuk ONDERHOUD beschreven manier olie worden bijgevuld.
- Controleer of het reservoir met versie olie **5** *zien afb. 003 p. 7* minimaal 100 cm³ olie bevat (aanbevolen door de fabrikant van het aircosysteem van het voertuig).
- Controleer of het oliepeil in het reservoir met afgewerkte olie **6** *zien afb. 003 p. 7* < 200 cm³ bedraagt.
- Controleer op het lcd-scherm van het aircoserviceapparaat of zich in de fles minimaal 3 kg koudemiddel bevindt. Vul anders de fles in het aircoserviceapparaat bij met behulp van een andere, met het geschikte koudemiddel gevulde fles. Ga daarbij te werk zoals beschreven in het hoofdstuk ONDERHOUD.

4.2.1 Niet-condenseerbare gassen verwijderen

CONTROLEER telkens voor gebruik of er lucht in de fles zit:

Kies in het menu ONDERHOUD > NCG AFBLAZEN *zien 6.1.5 Handmatig lucht afblazen p. 35*

4.2.2 Snelstart

De eerste keer dat het aircoserviceapparaat wordt gebruikt, wordt er een beknopte handleiding (Snelstart) voor de ingebruikneming van het apparaat aangeboden. Bij een aantal werkzaamheden (die al zijn beschreven aan het begin van het hoofdstuk [zien 4.2 Voorbereidende werkzaamheden p. 11](#)) wordt de gebruiker assistentie geboden:

- Blokkering van de flessenweegschaal verwijderen, op **ENTER** drukken
- Oliepeil van de vacuümpomp controleren, op **ENTER** drukken
- Reservoir vullen met ongebruikte olie, op **ENTER** drukken
- Patroon van de uv-vloeistof monteren, op **ENTER** drukken
- Serviceleidingen monteren, op **ENTER** drukken
- Snelkoppelingen monteren, op **ENTER** drukken
- Op **START** drukken om 1 minuut lang te vacumeren
- Interne fles vullen (zie de gebruiksaanwijzing), op **ENTER** drukken
- Op **START** drukken om de beknopte handleiding af te drukken, op **STOP** drukken om het menu te verlaten

Volg de gegeven instructies op, druk daarna op **START** om een samenvattend overzicht van de procedure met assistentie af te drukken en druk op **STOP** om het menu te verlaten.



AANWIJZING: Als de procedure met assistentie niet helemaal wordt afgemaakt, wordt deze de volgende keer dat het apparaat wordt ingeschakeld, opnieuw weergegeven.



AANWIJZING: Gebruik voor het activeren van de SNELSTART eenvoudigweg het gelijknamige menu binnen het menu ONDERHOUD [zien 6.1.6 Quick start p. 35](#)

5 Bediening van de machine

5.1 Gebruik van het apparaat in de automatische modus

In de automatische modus worden alle processen automatisch uitgevoerd.

terugwinnen en zuiveren, olie aftappen, vacumeren, bijvullen met ongebruikte olie en vullen. Het afdrukken van de hoeveelheden teruggewonnen koudemiddel en olie, de vacumeertijd, de bijgevoerde olie en de ingespoten uv-vloeistof gebeurt automatisch bij beëindiging van het betreffende proces.

Sluit de flexibele leidingen met behulp van de snelkoppelingen aan op het aircosysteem. Let daarbij op dat u de **BLAUWE** snelkoppeling aansluit op de **lage druk LD (LP)** en de **RODE** op de **hoge druk HD (HP)**. Als het systeem maar één hoge- of lagedruksnelkoppeling heeft, sluit dan alleen de betreffende snelkoppeling aan.

5.1.1 Automatische modus

De geselecteerde regel in het menu op het display knippert en wordt in deze gebruiksaanwijzing **gehighlight** weergegeven.

Kies met de $\uparrow\downarrow$ toetsen de automatische modus en druk op **ENTER**, wanneer de regel "AUTOM. MENU" op het display knippert.



ATTENTIE!

Neem de aanwijzingen op het display in acht om beschadiging van de machine te voorkomen!

```
AUTOMATISCH MENU
HANDBEDIEND MENU
INSTELLINGEN
ONDERHOUD           2.8kg
```

```
OPGELET!!! - DOOR
HET GEBRUIK VAN PAG
OLIE OF TRAC. IN
HYBRIDE VOERTUIGEN
KAN DE COMPRESSOR
BESCHADIGD RAKEN.
GEBRUIK SPECIALE
OLIE EN EEN APARTE
INJECTOR.
Druk op ENTER
```

1. Voertuiggegevens invoeren

Voer het kenteken van het voertuig in

Met de $\uparrow\downarrow$ toetsen kan er binnen het invoerveld worden g navigeerd. [zien 3.4.3 Functies van het toetsenpaneel p. 9](#). Druk daarna op **ENTER** om te bevestigen.

```
Voer Kenteken in
.....
Druk op ENTER
```

Gegevenswijziging VACUUM:

Selecteer VACUUM met behulp van de $\uparrow\downarrow$ toetsen.

Voer via het toetsenpaneel de waarde in.

De waarde wordt opgeslagen zonder dat u deze hoeft te bevestigen!

```
VACUUMTIJD      30 min
OLIE              5 ml
UV-VLOEISTOF    NEE
VULLEN           xy g
DRUK OP START
```




Gegevenswijziging OLIE

Selecteer OLIE met behulp van de ↑↓ toetsen en druk op **ENTER**.

Automatische oliehoeveelheid

Druk op **ENTER** om "OLIE <AUTO>" te selecteren. Na afsluiting van de vacumeerfase wordt het systeem dan automatisch bijgevuld met dezelfde hoeveelheid olie die tijdens de recoveryfase is verwijderd.

Vaste oliehoeveelheid

Selecteer met de ↓ toets de tweede regel en voer daarna via het toetsenpaneel de hoeveelheid olie in waarmee het systeem na de vacumeerfase moet worden bijgevuld. Druk op **ENTER** om op te slaan.

Gegevenswijziging UV-VLOEISTOF

Selecteer UV-VLOEISTOF met behulp van de ↑↓ toetsen en druk op **ENTER**.

Druk op **ENTER** om NEE te kiezen en het inspuiten van uv-vloeistof over te slaan. Selecteer met ↓ de tweede regel. Voer daarna via het toetsenpaneel de hoeveelheid uv-vloeistof in die na de vacumeerfase moet worden ingespoten. Druk op **ENTER** om op te slaan.

Gegevenswijziging KOUDEMIDDEL VULLEN:

Selecteer KOUDEMIDDEL VULLEN met behulp van de ↑↓ toetsen en druk op **ENTER**.

Voer via het toetsenpaneel de hoeveelheid koudemiddel (in gram) in die moet worden toegevoegd, en druk op **ENTER**.



AANWIJZING: De hoeveelheid koudemiddel waarmee het systeem moet worden bijgevuld, staat bij de meeste voertuigen aangegeven op een plaatje in de motorruimte of is te vinden in de bijbehorende gebruiksaanwijzingen.

Indien geïnstalleerd, kan de voertuigdatabase op het apparaat worden gebruikt. Selecteer met de ↓ toets DATABASE en druk op **ENTER**. De volgende beeldschermpagina wordt weergegeven:

```
VACUUMTIJD 30 min
OLIE 5 ml
UV-VLOEISTOF NEE
VULLEN xy g
DRUK OP START
```

```
AUTOMATISCH MENU
OLIE <AUTO.>
OLIE xx ml
```

```
VACUUMTIJD 30 min
OLIE 5 ml
UV-VLOEISTOF NEE
VULLEN xy g
DRUK OP START
```

```
AUTOMATISCH MENU
UV-VLOEISTOF <NEE>
UV-VLOEISTOF xx ml
```

```
VACUUMTIJD 30 min
OLIE 5 ml
UV-VLOEISTOF NEE
VULLEN xy g
DRUK OP START
```

```
AUTOMATISCH MENU
VULLEN 0g
DATABASE
```

1. Selecteer met de $\uparrow\downarrow$ toetsen het voertuigmerk (bijv. Ford) en druk op **ENTER**. Op het display worden nu de modellen van het betreffende voertuigmerk weergegeven [zien 3.4.3 Functies van het toetsenpaneel p. 9](#).

```
FORD
FORD USA
HONDA
HUMMER
```

2. Selecteer met de $\uparrow\downarrow$ toetsen het voertuigmodel (bijv. Cougar) en druk op **ENTER**.
De vulhoeveelheid uit de database wordt overgenomen.

```
COUGAR
ESCORT
ESCORT D
FIESTA
```

2. Recovery starten



AANWIJZING:

De automatische procedure kan ook worden uitgevoerd bij een leeg aircosysteem. In dit geval begint het apparaat direct met de vacumeerfase.

Nadat de gegevens zijn gecontroleerd op hun juistheid, kan het automatische menu worden uitgevoerd.

Open de hoge- en lagedrukkleppen van de snelkoppeling en druk op **START**.

Nu begint het recoveren en recyclen van het koudemiddel.

Tijdens deze fase geeft het systeem de hoeveelheid teruggekomen koudemiddel in gram aan.

Na afloop van deze fase blijft de machine staan, waarbij de tijdens het recoveren uit het aircosysteem verwijderde afgewerkte olie automatisch wordt afgetapt en de betreffende hoeveelheid wordt aangegeven. Het aftappen van de olie duurt 4 minuten.

Als de druk in het aircosysteem in deze tijd wordt verhoogd doordat er nog resten koudemiddel aanwezig zijn, wordt de recovery opnieuw gestart.

De machine geeft een ononderbroken alarmsignaal en op het display staat het volgende:

```
OPEN HOGE DRUK EN
LAGE DRUK KRAAN
EN
DRUK OP START
```

```
NCG'S AFBLAZEN
KOUDEMID.          xx gr
Pb:                 xx bar
T:                  xx °C
```

De machine blaast nu automatisch niet-condenseerbare gassen af.

Na deze eventuele afblaasfase wordt automatisch de vacumeerfase gestart.

3. Vacumeerfase

De duur van de vacumeerfase is vooraf ingevoerd.

Aan het einde van de vacumeerfase controleert de machine het aircosysteem op lekkage.



AANWIJZING!

Wanneer de vacumeertijd < 15 minuten bedraagt, is deze test mogelijk niet betrouwbaar.

Als er lekken worden gevonden, stopt de machine automatisch en verschijnt op het display de alarmmelding LEK IN A/C SYSTEEM. De herkenning van microlekken is niet gewaarborgd.

Als het aircosysteem absoluut dicht is, gaat de machine door met de vacumeerfase.

Na beëindiging van de vacumeerfase wordt automatisch het vulproces gestart.

4. Vulproces

Het systeem wordt automatisch gevuld met de door de gebruiker ingevoerde hoeveelheden olie, koudemiddel en uv-vloeistof.

```
KOUDEMIDDEL VULLEN
VULLEN          30 g
Wachten a.u.b.
GEWICHT        2910 g
```



5. Automatische modus afsluiten

Zodra het vulproces volledig is beëindigd, verschijnt deze melding.

Sluit de hoge- en lagedrukkleppen van de snelkoppeling en maak de snelkoppelingen los van het aircosysteem.

Druk op **ENTER** om op te slaan.

Neem de aanwijzingen in acht en bevestig met **ENTER**.

De machine zuigt het achtergebleven koudemiddel uit de slangen en keert terug naar het hoofdmenu.



AANWIJZING:

In zeldzame gevallen kan het voorkomen dat het vulproces vanwege het evenwicht in de drukwaarden niet wordt afgemaakt. In een dergelijk geval moet de hogedrukaansluiting worden gesloten (de lagedrukaansluiting moet geopend blijven) en moet vervolgens het aircosysteem worden ingeschakeld. Aan het einde van het vulproces geeft de machine deze melding.

Automatische modus onderbreken/stoppen

Het proces kan bijv. tijdens de recovery met **STOP** worden onderbroken. Met **ENTER** of **START** kan het proces weer worden voortgezet.

Met **STOP** of **RESET** kan het proces worden beëindigd. De machine keert dan terug naar het hoofdmenu.

```
SLUIT EN SCHAKEL UIT  
HP EN LP-KOPPELING  
VANAF A/C SYSTEEM  
AND PRESS ENTER
```

```
ARE YOU SURE THAT  
YOU HAVE REMOVED  
COUPLINGS FROM A/C?  
DRUK OP ENTER
```

```
KOUDEMIDDEL VULLEN  
  
Leeghalen slangen  
Wachten a.u.b.
```

```
KOUDEM. VULLEN KLAAR  
sluit HD en LD  
DRUK OP START  
DRUK OP RESET
```

```
PAUZE  
START om door te  
gaan  
STOP om af te breken
```

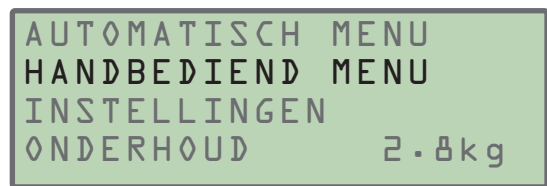
5.2 Gebruik van het apparaat in de handmatige modus

In de handmatige modus kan met uitzondering van de recovery- en recyclingfase, die automatisch wordt gevolgd door het aftappen van de afgewerkte olie, ieder proces afzonderlijk worden uitgevoerd. Het afdrukken van de hoeveelheden teruggewonnen koudemiddel en olie, de vacumeertijd, de bijgevoelde olie en de ingespoten uv-vloeistof gebeurt automatisch bij beëindiging van het betreffende proces.

Hoofdmenu

De geselecteerde regel in het menu op het display knippert en wordt in deze gebruiksaanwijzing **gehighlight weergegeven**.

Kies met de $\uparrow\downarrow$ toetsen de handmatige modus en druk op **ENTER**, wanneer de regel "HANDBEDIEND MENU" op het display knippert.



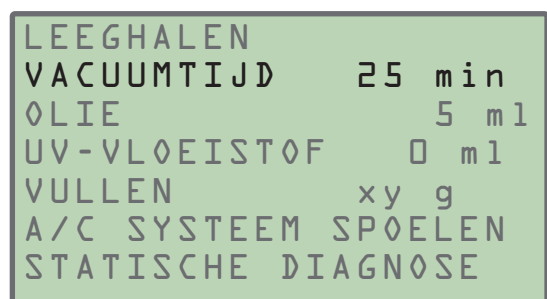
Overzicht van de handmatige functies

Selecteer de gewenste functie met de $\uparrow\downarrow$ toetsen en druk op **ENTER**.



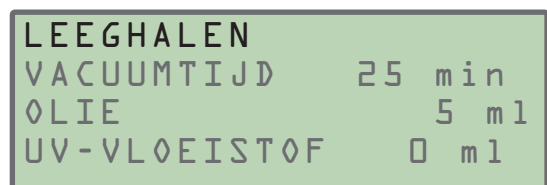
AANWIJZING:

De standaardwaarden worden overgenomen uit de eerder uitgevoerde functie!



5.2.1 Recovery en recycling

Selecteer in het handbediende menu LEEGHALEN met behulp van de $\uparrow\downarrow$ toetsen en druk op **ENTER**.



Selecteer opnieuw LEEGHALEN met behulp van de $\uparrow\downarrow$ toetsen en druk opnieuw op **ENTER**.



Voer het kenteken van het voertuig in

Met de $\uparrow\downarrow$ toetsen kan er binnen het invoerveld worden genavigeerd. *zien afb. 004 p. 7*.

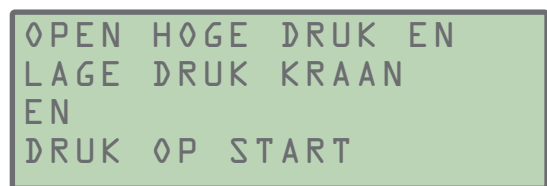
Druk daarna op **ENTER** om te bevestigen.



Sluit de snelkoppelingen aan op het aircosysteem. Let daarbij op dat u de **BLAUWE** snelkoppeling aansluit op de lage druk **LD (LP)** en de **RODE** op de hoge druk **HD (HP)**. Als het systeem maar één hoge- of lagedruksnelkoppeling heeft, sluit dan alleen de betreffende snelkoppeling aan.

Open de hoge- en lagedrukkleppen van de snelkoppeling en druk op **START**.

Nu begint het recoveren en recyclen van het koudemiddel. Tijdens deze fase geeft het systeem de hoeveelheid teruggewonnen koudemiddel in gram aan.





Na afloop van deze fase blijft de machine staan, waarbij de tijdens de recovery uit het aircosysteem verwijderde afgewerkte olie automatisch wordt afgetapt en de betreffende hoeveelheid wordt aangegeven. Het aftappen van de olie duurt ca. 4 minuten.

Als de druk in het aircosysteem in deze tijd wordt verhoogd doordat er nog resten koudemiddel aanwezig zijn, wordt de recovery opnieuw gestart.

Het proces kan met **STOP** worden gestopt. De machine keert dan terug naar het hoofdmenu.

Leidingen leegmaken

Selecteer in het menu **LEEGHALEN** met behulp van de $\uparrow\downarrow$ toetsen **LEEGHALEN SLANGEN** en druk op **ENTER**.

Sluit de snelkoppelingen aan op het aircosysteem. Let daarbij op dat u de **BLAUWE** snelkoppeling aansluit op de lage druk **LD (LP)** en de **RODE** op de hoge druk **HD (HP)**. Als het systeem maar één hoge- of lagedruksnelkoppeling heeft, sluit dan alleen de betreffende snelkoppeling aan.

Open de hoge- en lagedrukkleppen van de snelkoppeling en druk op **START**.

```
NCG'S AFBLAZEN
KOUDEMID.      xx gr
Pb:            xx bar
T:             xx °C
```

```
LEEGHALEN
LEEGHALEN SLANGEN
```

```
OPEN HOGE DRUK EN
LAGE DRUK KRAAN
EN
DRUK OP START
```

5.2.2 Vacuüm

Sluit de snelkoppelingen aan op het aircosysteem. Let daarbij op dat u de **BLAUWE** snelkoppeling aansluit op de lage druk **LD (LP)** en de **RODE** op de hoge druk **HD (HP)**. Als het systeem maar één hoge- of lagedruksnelkoppeling heeft, sluit dan alleen de betreffende snelkoppeling aan.

Selecteer in het handbediende menu met de $\uparrow\downarrow$ toetsen **VACUUM**.

Voer de vacumeertijd alleen in via het toetsenpaneel, als u de vooraf ingestelde tijd wilt wijzigen.

Druk ter bevestiging op **ENTER**.

Open de hoge- en lagedrukkleppen van de snelkoppeling en druk op **START**.

Aan het einde van de vacumeerfase controleert de machine het aircosysteem op lekkage.

```
LEEGHALEN
VACUUMTIJD    25 min
OLIE          5 ml
UV-VLOEISTOF 0 ml
```

```
OPEN HOGE DRUK EN
LAGE DRUK KRAAN
EN
DRUK OP START
```



AANWIJZING!

Wanneer de vacumeertijd < 15 minuten bedraagt, is deze test mogelijk niet betrouwbaar.

Als er lekken worden gevonden, stopt de machine automatisch en verschijnt op het display de alarmmelding **LEK IN A/C SYSTEEM**. De herkenning van microlekken is niet gewaarborgd.

5.2.3 Vullen met nieuwe olie



ATTENTIE! Dit proces mag uitsluitend plaatsvinden na een vacumeerfase en voor het vulproces.

Selecteer in het handbediende menu met de $\uparrow\downarrow$ toetsen **OLIE**. Als de tekst op het display knippert, voert u de hoeveelheid verse olie in waarmee het systeem moet worden bijgevuld. Druk ter bevestiging op **ENTER**.

```
LEEGHALEN
VACUUMTIJD      25 min
OLIE             5 ml
UV-VLOEISTOF    0 ml
```

Op het display verschijnt de volgende aanwijzing:



ATTENTIE!

Neem de aanwijzingen op het display in acht om beschadiging van het apparaat te voorkomen!

Druk ter bevestiging op **ENTER**.

Sluit de snelkoppelingen aan op het aircosysteem. Let daarbij op dat u de **BLAUWE** snelkoppeling aansluit op de lage druk **LD (LP)** en de **RODE** op de hoge druk **HD (HP)**. Als het systeem maar één hoge- of lagedruksnelkoppeling heeft, sluit dan alleen de betreffende snelkoppeling aan.

Open de hoge- en lagedrukkleppen van de snelkoppeling en druk op **START**.

```
OPGELET!!! - DOOR
HET GEBRUIK VAN PAG
OLIE OF TRAC. IN
HYBRIDE VOERTUIGEN
KAN DE COMPRESSOR
BESCHADIGD RAKEN,
GEBRUIK SPECIALE
OLIE EN EEN APARTE
INJECTOR.
Druk op ENTER
```

5.2.4 Vullen met uv-vloeistof



ATTENTIE! Dit proces mag uitsluitend plaatsvinden na een vacumeerfase en voor het vulproces.

Selecteer in het handbediende menu met de $\uparrow\downarrow$ toetsen **UV-VLOEISTOF**. Als de tekst op het display knippert, voert u de hoeveelheid uv-vloeistof in waarmee het systeem moet worden bijgevuld.

Druk ter bevestiging op **ENTER**.

```
LEEGHALEN
VACUUMTIJD      25 min
OLIE             5 ml
UV-VLOEISTOF    0 ml
```

Op het display verschijnt de volgende aanwijzing:



ATTENTIE!

Neem de aanwijzingen op het display in acht om beschadiging van het apparaat te voorkomen!

Druk ter bevestiging op **ENTER**.

Sluit de snelkoppelingen aan op het aircosysteem. Let daarbij op dat u de **BLAUWE** snelkoppeling aansluit op de lage druk **LD (LP)** en de **RODE** op de hoge druk **HD (HP)**. Als het systeem maar één hoge- of lagedruksnelkoppeling heeft, sluit dan alleen de betreffende snelkoppeling aan.

Open de hoge- en lagedrukkleppen van de snelkoppeling en druk op **START**.

```
OPGELET!!! - DOOR
HET GEBRUIK VAN PAG
OLIE OF TRAC. IN
HYBRIDE VOERTUIGEN
KAN DE COMPRESSOR
BESCHADIGD RAKEN,
GEBRUIK SPECIALE
OLIE EN EEN APARTE
INJECTOR.
Druk op ENTER
```



AANWIJZING: De fase *Vullen met uv-vloeistof* is voor hybride voertuigen geblokkeerd.

AANWIJZING: Om de functie *Vullen met uv-vloeistof* vrij te geven, roept u het menu **OPTIES** op [zien Opties p. 24](#).



5.2.5 Aircosysteem met koudemiddel vullen

Selecteer in het handbediende menu met de ↑↓ toetsen
KOUDEMIDDEL VULLEN.

Druk op **ENTER** om te bevestigen.

1. Voertuiggegevens invoeren

Voer via het toetsenpaneel de hoeveelheid koudemiddel (in gram) in die moet worden toegevoegd, en druk op **ENTER**.

AANWIJZING: De hoeveelheid koudemiddel waarmee het systeem moet worden bijgevuld, staat bij de meeste voertuigen aangegeven op een plaatje in de motorruimte of is te vinden in de bijbehorende gebruiksaanwijzingen.

Indien geïnstalleerd, kan de voertuigdatabase op de machine worden gebruikt.

Selecteer met de ↓toets DATABASE en druk op **ENTER**. De volgende beeldschermpagina wordt weergegeven:

1. Selecteer met de ↑↓ toetsen het voertuigmerk (bijv. Ford) en druk op **ENTER**. Op het display worden nu de modellen van het betreffende voertuigmerk weergegeven [zien 3.4.3 Functies van het toetsenpaneel p. 9](#).
2. Selecteer met de ↑↓ toetsen het voertuigmodel (bijv. Cougar) en druk op **ENTER**.
De vulhoeveelheid uit de database wordt overgenomen.

Voer het kenteken van het voertuig in

Met de ↑↓ toetsen kan er binnen het invoerveld worden genavigeerd. [zien 3.4.3 Functies van het toetsenpaneel p. 9](#)

Druk daarna op **ENTER** om te bevestigen.

2. Vulproces starten

Sluit de snelkoppelingen aan op het aircosysteem. Let daarbij op dat u de **BLAUWE** snelkoppeling aansluit op de lage druk **LD (LP)** en de **RODE** op de hoge druk **HD (HP)**. Als het systeem maar één hoge- of lagedruksnelkoppeling heeft, sluit dan alleen de betreffende snelkoppeling aan.

Open de hoge- en lagedrukkleppen van de snelkoppeling en druk op **START**.

3. Vulproces afsluiten

Zodra het vulproces volledig is beëindigd, verschijnt deze melding.

Sluit de hoge- en lagedrukkleppen van de snelkoppeling en maak de snelkoppelingen los van het aircosysteem.

Druk op **ENTER** om te bevestigen.

```
OLIE 5 ml
UV-VLOEISTOF 0 ml
VULLEN xy g
A/C SYSTEEM SPOELEN
```

```
HANDBEDIEND MENU
VULLEN 650g
DATABASE
```

```
FORD
FORD USA
HONDA
HUMMER
```

```
COUGAR
ESCORT
ESCORT D
FIESTA
```

```
Voer Kenteken in
.....
DRUK ENTER
```

```
KOUDEMIDDEL VULLEN
VULLEN 650g
DRUK OP START
```

```
SLUIT EN SCHAKEL UIT
HP EN LP-KOPPELING
VANAF A/C SYSTEEM
AND PRESS ENTER
```

Neem de aanwijzingen in acht en bevestig met **ENTER**.

```
ARE YOU SURE THAT  
YOU HAVE REMOVED  
COUPLINGS FROM A/C?  
DRUK OP ENTER
```

De machine zuigt het achtergebleven koudemiddel uit de slangen en keert terug naar het hoofdmenu.

```
KOUDEMIDDEL VULLEN  
  
Leeghalen slangen  
Wachten a.u.b.
```

5.2.6 Statische diagnose

Selecteer in het handbediende menu met de $\uparrow\downarrow$ toetsen STATISCHE DIAGNOSE.

Druk ter bevestiging op **ENTER**.

Sluit de handkleppen **26** en **27** *zien afb. 004 p. 7* op het apparaat!

Sluit de snelkoppelingen aan op het aircosysteem. Let daarbij op dat u de **BLAUWE** snelkoppeling aansluit op de lage druk **LD (LP)** en de **RODE** op de hoge druk **HD (HP)**. Als het systeem maar één hoge- of lagedruksnelkoppeling heeft, sluit dan alleen de betreffende snelkoppeling aan.

Open de hoge- en lagedrukkleppen van de snelkoppeling. Schakelt de voertuigmotor en het aircosysteem in en wacht minimaal 3 minuten.

Selecteer het betreffende systeem met de $\uparrow\downarrow$ toetsen en bevestig met **ENTER**.

```
UV-VLOEISTOF      0 ml  
VULLEN            xy g  
A/C SYSTEEM SPOELEN  
STATISCHE DIAGNOSE
```

Voer via het toetsenpaneel de omgevingstemperatuur in en druk op **ENTER**.

```
Soort A/C-systeem  
Expansieventiel  
systeem  
Orifice tube systeem
```

Lees de waarden van de manometers **10** en **11** *zien 3.2 Overzicht van de onderdelen p. 6* op het apparaat af en voer deze waarden in.

Druk daarna op **ENTER** om te bevestigen en naar de volgende regels te gaan.

Wanneer alle waarden zijn ingevoerd, drukt u ter bevestiging op **ENTER**.

Het resultaat van de diagnose wordt afgedrukt.

Leidingen leegmaken

Sluit de HD (HP) snelkoppeling, maak deze los van het aircosysteem en druk op **START**.

```
T omg.: 0.0 °C
```

```
LDmin: 0.0 bar  
HDmax: 0.0 bar  
HDmin: 0.0 bar  
TVmin: 0.0 bar
```

```
KOPPEL HD SNELKOP.AF  
DRUK OP START OM  
SLANGN LEEG TE MAKEN
```




Controleer de drukwaarden van de **HD (HP)** en **LD (LP)** manometer.

Wanneer deze in evenwicht zijn, sluit u de lagedrukkleppen van de snelkoppeling, maakt u de snelkoppelingen los van het aircosysteem en drukt u op **START**.

```
WACHT TOT HD EN LD
DRUK GELIJK ZIJN.
SLUIT ALLE KRANEN
DRUK OP START
```

5.2.7 Systeem spoelen

Neem bij gebruik van een externe spoelkit de gebruiksaanwijzing van de betreffende spoelkit in acht.

Selecteer in het handbediende menu met de $\uparrow\downarrow$ toetsen A/C SYSTEEM SPOELEN.

Druk ter bevestiging op **ENTER**.

```
UV-VLOEISTOF 0 ml
VULLEN xy g
A/C SYSTEEM SPOELEN
STATISCHE DIAGNOSE
```

Voer het kenteken van het voertuig in

Met de $\uparrow\downarrow$ toetsen kan er binnen het invoerveld worden genavigeerd. *zien 3.4.3 Functies van het toetsenpaneel p. 9*.

Druk op **ENTER** om te bevestigen.

```
Voer Kenteken in
.....
DRUK ENTER
```

Voel het gewenste aantal spoelcycli in.

Druk op **ENTER** om te bevestigen.

```
A/C SYSTEEM SPOELEN
CYCLUS n3
DRUK ENTER
```

Voer de gewenste vacumeertijd in.

Druk op **ENTER** om te bevestigen.

```
A/C SYSTEEM SPOELEN
VACUUMTIJD 30 min
DRUK ENTER
```

Sluit de externe spoelkit aan.



ATTENTIE!

Neem de gebruiksaanwijzing van de externe spoelkit in acht!

Sluit de snelkoppelingen aan. Let daarbij op dat u de **BLAUWE** snelkoppeling aansluit op de lage druk **LD (LP)** en de **RODE** op de hoge druk **HD (HP)**. Als het systeem maar één hoge- of lagedruksnelkoppeling heeft, sluit dan alleen de betreffende snelkoppeling aan.

Open de hoge- en lagedrukkleppen van de snelkoppeling en drukt u op **ENTER**.

Op dit punt gaat de machine automatisch door. Maak alle koppelingen los, wanneer het spoelen is afgesloten.

```
Connect flushing kit
and open HP and LP.
DRUK OP ENTER
```

```
A/C SYSTEEM SPOELEN
Empty the container
Used Oil and
druk op START
```

5.3 Gegevens/instellingen

Selecteer in het hoofdmenu **INSTELLINGEN** met behulp van de $\uparrow\downarrow$ toetsen en druk op **ENTER**, wanneer de regel **INSTELLINGEN** op het display knippert.

```
AUTOMATISCH MENU
HANDBEDIEND MENU
INSTELLINGEN
ONDERHOUD      2.8kg
```

5.3.1 Gegevens

In dit menu worden alle gegevens weergegeven die door de machine worden gelezen.

Selecteer **GEGEVENS** met behulp van de $\uparrow\downarrow$ toetsen en druk op **ENTER**.

```
GEGEVENS
CONFIGURATIE
SERVICE
```

KOUDEMIDDEL: beschikbare hoeveelheid koudemiddel
OLIE: totale hoeveelheid olie die in alle reservoirs aanwezig is
TEMPERATUUR: temperatuur van de koudemiddelfles
A/C DRUK: druk in het externe aircosysteem

```
TANKINHOUD  2450 g
OLIE         17 ml
TANK TEMPER  25.7 C
A/C DRUK    - 0.49 bar
```

5.3.2 Configuratie

In dit menu kunnen de instellingen van het apparaat worden gewijzigd.

Selecteer **CONFIGURATIE** met behulp van de $\uparrow\downarrow$ toetsen en druk op **ENTER**.

```
GEGEVENS
CONFIGURATIE
SERVICE
```

Taal

Selecteer in het menu **CONFIGURATIE** met behulp van de $\uparrow\downarrow$ toetsen **TAAL INSTELLEN** en druk op **ENTER**.

```
TAAL INSTELLEN
ALGEMENE PARAMETER
OPTIES
Voer Datum & Tijd in
```

De actuele taal is gemarkeerd met het symbool "<-".

Selecteer met de $\uparrow\downarrow$ toetsen de gewenste taal en druk op **ENTER**.

De machine voert een reset uit en na een paar seconden verschijnt het hoofdmenu in de nieuwe taal.

```
Engels
Italiaans <-
Frans
Spaans
```



Basisinstellingen

Selecteer in het menu CONFIGURATIE met behulp van de ↑↓ toetsen ALGEMENE PARAMETER en druk op **ENTER**.

```
TAAL INSTELLEN
ALGEMENE PARAMETER
OPTIES
Voer Datum & Tijd in
```

Vacumeerinstellingen

Selecteer in het menu ALGEMENE PARAMETER met behulp van de ↑↓ toetsen VACUMEER INSTELLI. en druk op **ENTER**.

```
VACUMEER INSTELLI.
MIN. VULHOEVEELHEID
MEETEENHEDEN
LEEGHALEN PROCEDURE
```

Stel hier de standaardwaarden in voor de in het menu weergegeven parameters.

Selecteer met de ↑↓ toetsen de gewenste parameter en bevestig met **ENTER**.

Overschrijf de vooringestelde waarden door via het toetsenpaneel de gewenste waarden in te voeren.

```
VACUMEER INSTELLI.
VACUMEERTIJD
TIJD VAN DE CONTROLE
DREMPELWAARDE
```

Minimale flesinhoud

Instelling van de minimale inhoud van de interne koudemiddelfles.

```
MINIMUM THRESHOLD
BOTTLE
MIN 02000 g
ENTER bevestigen
```

Maateenheden

Selecteer met de ↑↓ toetsen de maateenheid die u wilt wijzigen, en druk op **ENTER** om de betreffende eenheid te wijzigen.

```
GEWICHT g (kg)
DRUK bar
TEMPERATUUR
°C
```

Leegmaken

Bepaal de nauwkeurigheid waarmee het systeem moet worden leeggemaakt.

H0GE PRECISIE = het leegmaken gebeurt uiterst nauwkeurig

STANDAARD = het leegmaken gebeurt sneller (maar zonder overeenstemming met SAE J-2788 of SAE J-2843)

H0OG OF STAND. = iedere keer dat er wordt gestart, kunt u een van de bovenstaande mogelijkheden kiezen.

```
LEEGHALEN PROCEDURE
HOGE PRECISIE.
STANDAARD
HOOG OF STAND.
```

Opties

In het menu OPTIES kunt u optionele functies van het apparaat activeren of deactiveren.

AANWIJZING:



Dit menu is uitsluitend bedoeld voor geautoriseerd personeel en is daarom beschermd met een wachtwoord.

Selecteer in het menu CONFIGURATIE met behulp van de ↑↓ toetsen OPTIES en druk op **ENTER**.

Voer de toegangscode in en druk op **ENTER**.

Toegangscode: 43210791

Selecteer UV-VLOEISTOF STOP met behulp van de ↑↓ toetsen en verander met **ENTER** de stand AAN/UIT.

Selecteer A/C SYSTEEM SPOELEN met behulp van de ↑↓ toetsen en bevestig met **ENTER**.



AANWIJZING:

Voor het activeren van deze functie is er een wachtwoord nodig. U kunt dit opvragen bij uw servicepartner.

```
TAAL INSTELLEN
ALGEMENE PARAMETER
OPTIES
Voer Datum & Tijd in
```

```
UV-VLOEISTOF AAN
A/C SYSTEEM SPOELEN
```

Datum en tijd

Selecteer in het menu CONFIGURATIE met behulp van de ↑↓ toetsen

VOER DATUM & TIJD IN en druk op **ENTER**.

Druk op **START** om de datum en tijd via het toetsenpaneel te wijzigen.

Bevestig de invoer met **ENTER**.

```
TAAL INSTELLEN
ALGEMENE PARAMETER
OPTIES
Voer Datum & Tijd in
```

```
hh:mm:ss - gg/mm/aa
```

```
ENTER bevestigen
START wijzigen
```

Koptekst

De controleafdruk kan worden gepersonaliseerd met 4 regels werkplaatsgegevens (bijv. naam, adres, telefoon en e-mailadres).

Selecteer in het menu CONFIGURATIE met behulp van de ↑↓ toetsen

VOER PRINTERGEG. IN en druk op **ENTER**.

Voer via het toetsenpaneel de 1e kopregel in.

Met de ↑↓ toetsen kan er binnen de regel worden genavigeerd.

Druk daarna op **ENTER** om te bevestigen en naar de regels 2 t/m 4 te gaan.

[zien 3.4.3 Functies van het toetsenpaneel p. 9](#)

```
ALGEMENE PARAMETER
OPTIES
Voer Datum & Tijd in
VOER PRINTERGEG. IN
```

```
VOER PRINTERGEG. IN
↓:
.....
```

Gebruiker invoeren

Hier kan een gebruikerscode worden ingevoerd of een naam, die dan ook op de afdrucken verschijnt.

Selecteer in het menu CONFIGURATIE met behulp van de ↑↓ toetsen

VOER GEBRUIKER IN en druk op **ENTER**.

```
OPTIES
Voer Datum & Tijd in
VOER PRINTERGEG. IN
Voer gebruiker in
```



Er kan een code van 10 tekens of een naam worden ingevoerd.
Met de ↑↓ toetsen kan er binnen de regel worden genavigeerd.
Druk daarna op **ENTER** om te bevestigen.

```
Voer gebruiker in
.....
ENTER bevestigen
DRUK OP STOP
```

Factory reset

Alle door de gebruiker gewijzigde instellingen worden teruggezet op de fabrieksinstellingen.

5.3.3 Database (DBA) personaliseren

De machine beschikt over een voertuigdatabase, waaraan handmatig eigen voertuiggegevens kunnen worden toegevoegd.

Selecteer in het handbediende menu met de ↑↓ toetsen
KOUDEMIDDEL VULLEN.

Druk op **ENTER** om te bevestigen.

```
OLIE 5 ml
UV-VLOEISTOF 0 ml
VULLEN xy g
A/C SYSTEEM SPOELEN
```

Selecteer met de ↑↓ toetsen DATABASE en druk op **ENTER**.

```
HANDBEDIEND MENU
VULLEN 650g
DATABASE
```

Ga met de ↑ toets omhoog.

```
ABARTH
ALFA ROMEO
ASTON MARTIN
AUDI
```

Selecteer met de ↑↓ toetsen GEBRUIKER BEPAALD en druk op **ENTER**.

```
RENAULT TRUCKS
SCANIA TRUCKS
VOLVO TRUCKS
GEBRUIKER BEPAALD
```

De al opgeslagen voertuigen worden weergegeven.
Druk op **START** om een nieuw voertuig toe te voegen.

```
Audi A4 2.0
????
????
????
```

Voer de naam van het voertuig in. Deze mag max. 20 tekens lang zijn
Met de ↑↓ toetsen kan er binnen het invoerveld worden genavigeerd. [zien 3.4.3 Functies van het toetsenpaneel p. 9](#).
Druk op **ENTER** om te bevestigen.

```
NAAM MODEL :
.....
VULGEWICHT :
.....
```

Voer daarna de hoeveelheid koudemiddel in waarmee het aircosysteem moet worden gevuld.

Druk op **ENTER** om te bevestigen.

Het record is nu opgeslagen en kan in het menu DATABASE worden geselecteerd.

Gepersonaliseerde gegevens verwijderen

Selecteer in het menu DATABASE> GEBRUIKER BEPAALD met behulp van de ↑↓ toetsen het record dat u wilt verwijderen.

Druk op de "0" toets om het record te bewerken.

Druk op **START** om het te verwijderen.

Druk op **STOP** om terug te keren naar het menu.

```
DEG
588g
VERWIJDER?
START: ja STOP: nee
```

5.3.4 Service

Selecteer in het menu INSTELLINGEN met behulp van de ↑↓ toetsen SERVICES en druk op **ENTER**.

```
GEGEVENS
CONFIGURATIE
SERVICE
```

Koudemiddelmanager

Selecteer KOUEMIDDEL MANAGER met behulp van de ↑↓ toetsen en druk op **ENTER**.

De machine slaat de processen op die met betrekking tot het koudemiddel worden uitgevoerd, terugwinnen, bijvullen van het systeem en bijvullen van de interne fles. Voor ieder proces wordt er een record aangemaakt met de datum en tijd, de aard van het proces, de verplaatste hoeveelheid, het nummer van de gebruiker en de stand van het koelmiddel in de interne fles. De machine kan maximaal 100 processen registreren. Vanaf het 90e proces verschijnt er een melding die aangeeft hoeveel processen er nog geregistreerd kunnen worden.

```
GEBRUIKERS GEHEUGEN
WACHTWOORD
TELLER STAND
```

Selecteer VERWIJDEREN en druk op **ENTER** om alle gegevens uit het geheugen te verwijderen.

Selecteer PRINTEN en druk op **ENTER** om de laatste 25 in het geheugen aanwezige processen af te drukken.

AANWIJZING: Als de computer met een USB-kabel wordt aangesloten op de pc, kan het bestand GESTREF.TXT, dat alle in het geheugen aanwezige processen bevat, worden gedownload.

```
GEBRUIKERS GEHEUGEN
VERWIJDEREN
PRINTEN
```

Wachtwoord

Selecteer WACHTWOORD met behulp van de ↑↓ toetsen en druk op **ENTER**.

Er kan een uit 4 tekens bestaand wachtwoord worden ingevoerd dat het gebruik van de machine blokkeert. Zodra het wachtwoord eenmaal is ingevoerd, kan er vanuit het hoofdmenu alleen worden doorgedaan, wanneer dit wachtwoord opnieuw wordt ingevoerd.

Als er als wachtwoord □□□□ wordt ingevoerd, wordt de blokkering gedeactiveerd.

```
GEBRUIKERS GEHEUGEN
WACHTWOORD
TELLER STAND
```



Tellerstanden

Selecteer TELLER STAND met behulp van de ↑↓ toetsen en druk op **ENTER**.

In dit menu worden de totaalstanden weergegeven van: het teruggewonnen koudemiddel, de alarmteller, de vacumeertijd in minuten, het toegevoegde koudemiddel en met behulp van de functie "BIJVULLEN FLES" het koudemiddel waarmee de interne fles is bijgevuld.

Met de ↑↓ toetsen kunt u van de ene regel naar de andere gaan.

Druk op **START** om de tellerstanden met de datum en tijd af te drukken.

```
GEBRUIKERS GEHEUGEN
WACHTWOORD
TELLER STAND
```

```
LEEGGEH.           8.5 kg
SERVICE           8.5 kg
VACUUMTIJD         60 min
VACUUMTIJD          0 min
VUL GEG.           3.1 kg
TANK GEV.          3.7 kg
```

6 Onderhoud

6.1 Onderhoudsmenu

Dit menu is bedoeld voor het onderhoud aan de machine.

Selecteer in het menu **HOOFDMENU** met behulp van de $\uparrow\downarrow$ toetsen **ONDERHOUD** en druk op **ENTER**.

```
AUTOMATISCH MENU
HANDBEDIEND MENU
INSTELLINGEN
ONDERHOUD          2.8kg
```

6.1.1 Vullen van de interne koudemiddelfles



VOORZICHTIG! Gevaar voor verwonding door naar buiten komend koudemiddel

Draag een veiligheidsbril en beschermende handschoenen!



Dit dient te gebeuren, wanneer er minder dan 3 kg koudemiddel in de interne koudemiddelfles zit en is dringend noodzakelijk, wanneer het alarm "FLES LEEG" wordt weergegeven.

Verbind de externe koudemiddeltank met de hoge druk **HD (HP)** snelkoppeling van de machine.

Open de kraan van de externe tank en de hogedrukknoppen van de snelkoppeling van de machine. Als de externe tank niet is voorzien van een zuiginrichting voor vloeibaar gas, moet deze op zijn kop worden gezet, omdat de doorstroming daardoor beter wordt.

Selecteer in het menu **ONDERHOUD** met behulp van de $\uparrow\downarrow$ toetsen **TANK VULLEN** en druk op **ENTER**.

```
TANK VULLEN
SERVICE ALARM
PUMP OIL CHANGE
KALIBREREN
```

Voer de hoeveelheid koudemiddel in waarmee de interne fles moet worden gevuld (deze hoeveelheid moet binnen de door de machine aanbevolen grenswaarden liggen).

Druk ter bevestiging op **ENTER**.

```
TANK VULLEN
GEWICHT INST.: 0 kg
Min= 1 Max= 9 kg
Druk op START
```

Volg de instructies op het display op.

De machine vult de interne fles met de ingevoerde hoeveelheid \pm 500 g. Wanneer er nog 500 g ontbreekt tot de gewenste hoeveelheid is bereikt, komt de machine tot stilstand en verschijnt de volgende melding:

```
SLUIT DE HD SLANG
AAN OP DE EXTERNE
TANK EN OPEN KRAAN
Druk op START
```

Sluit de kraan van de externe tank en druk op **START**. Nadat de machine het in de slang aanwezige koudemiddel heeft opgezogen, komt deze automatisch tot stilstand. Sluit de hogedrukknoppen van de snelkoppeling en maak de snelkoppeling los van de externe tank.

```
TANK VULLEN
SLUIT DE EXTERNE
TANK EN DRUK OP
START
```


6.1.2 Onderhoud van het dehydratiefilter

Dit proces dient plaats te vinden, wanneer de machine tijdens de eerste 10 seconden een bedrijfsalarm geeft. Controleer voordat u begint, of de vervangende filters van hetzelfde type zijn als de in de machine gemonteerde filters.

Werkwijze filters vervangen:



VOORZICHTIG! Gevaar voor verwonding door naar buiten komend koudemiddel

Draag een veiligheidsbril en beschermende handschoenen!



1. Onderbreek de stroomtoevoer van de machine.
2. Demonteer de afdekking van de behuizing aan de achterkant van de machine.
3. Demonteer de oude filters en bouw de nieuwe filters in. Let daarbij op de richting van de pijlen (doorstroom).

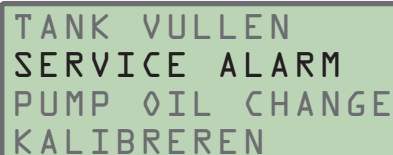


ATTENTIE: Beschadiging van de machine!

Het vervangen van een oud filter door een nieuw moet zo snel mogelijk gebeuren, zodat verontreiniging door luchtvochtigheid wordt voorkomen.

4. Controleer zo mogelijk de aansluitingen van het nieuwe filter met een elektronische lekzoeker op dichtheid.
5. Breng de afdekking van de behuizing aan de achterkant van de machine terug op zijn plaats.
6. Sluit de machine weer aan op het stroomnet en schakel hem in.
7. Selecteer in het hoofdmenu met behulp van de $\uparrow\downarrow$ toetsen **ONDERHOUD** en druk op **ENTER**.

8. Selecteer met behulp van de $\uparrow\downarrow$ toetsen **SERVICE ALARM** en druk op **ENTER**.



```
TANK VULLEN
SERVICE ALARM
PUMP OIL CHANGE
KALIBREREN
```

9. Voer de code van het nieuwe filter in om het alarm uit te schakelen. Deze code is te vinden op de nieuwe filterdroger. Als u niet over de code beschikt, neem dan contact op met uw servicepartner.



```
RESET SERVICE
ALARM
VOER DE FILTERCODE
IN
```

11. Zuig ca. 500 g koudemiddel af om het circuit van het apparaat op gang te brengen [zien 6.1.1 Vullen van de interne koudemiddelfles p. 29](#)
12. Schakel de machine uit en onderbreek de stroomtoevoer van de machine.

6.1.3 Onderhoud van de vacuümpomp

Om er zeker van te kunnen zijn dat de vacuümpomp goed functioneert, moeten regelmatig de volgende werkzaamheden worden uitgevoerd:

M1) olie bijvullen

M2) olie verversen



ATTENTIE: Beschadiging van de machine!

Om beschadiging van de vacuümpomp te voorkomen, mag uitsluitend de door de fabrikant aanbevolen olie worden gebruikt. (Informeer bij uw servicepartner welk type olie dit precies is.)

M.1) Olie bijvullen

Dit is nodig, wanneer het oliepeil daalt tot lager dan halverwege het kijkglas van de vacuümpomp [29](#) *zien 3.2 Overzicht van de onderdelen p. 6*“.

BELANGRIJK: Om het oliepeil goed te kunnen controleren, moet u de pomp minimaal 1 minuut lang laten draaien (waarbij er gedurende 1 minuut een vacumeefase in de leidingen plaatsvindt), zodat de olie vloeibaar wordt. Controleer het oliepeil, wanneer de pomp tot stilstand is gekomen.

Werkwijze:

zien 3.2 Overzicht van de onderdelen p. 6“

1. Onderbreek de stroomtoevoer van de machine.
2. Schroef de oliedop [30](#) helemaal los.
3. Voeg langzaam olie toe en doe dit in kleine hoeveelheden tegelijk. Wacht tussendoor steeds tot het peil is gestegen. Stop met bijvullen, wanneer de olie tot ca. ½ cm boven de kleine rode stip van het kijkglas [29](#) komt.
4. Sluit de oliedop [30](#).

M.2) Olie verversen

Telkens nadat de machine 150 uur is gebruikt, en bij vervanging van de koudemiddelfilters moet de olie van de vacuümpomp worden verversen. De olie moet ook worden verversen, wanneer deze door de opname van vocht van kleur verandert. De pomp bevat ongeveer 500 cm³ olie.

Werkwijze

zien 3.2 Overzicht van de onderdelen p. 6“.

1. Onderbreek de stroomtoevoer van de machine.
2. Schroef de oliedop [30](#) helemaal los.
3. Schroef de olieaftapplug [31](#) los.
4. Vang alle olie op in een reservoir voor afgewerkte olie (hoogte <10 cm).
5. Sluit de olieaftapplug [31](#).
6. Vul de pomp via de olievulpijp met verse olie tot de olie tot ongeveer halverwege de indicator [29](#) komt.
7. Schroef de oliedop [30](#) weer dicht en draai hem goed aan.

6.1.4 Kalibratie

Een kalibratie is nodig, wanneer er op het lcd-scherm onrealistische waarden verschijnen.



ATTENTIE: Beschadiging van de machine!

De hieronder vermelde werkzaamheden moeten uiterst aandachtig en voorzichtig worden uitgevoerd.

De volgende punten moeten in acht worden genomen:

Leg de kalibratiegewichten altijd midden op de weegschalen.

Op de olieweegschaal mag in geen geval druk worden uitgeoefend.

Zuig het in de hoge- en lagedrukslangen achtergebleven koudemiddel altijd af, voordat u begint met de kalibratie van de manometers.

Selecteer in het menu **ONDERHOUD** met behulp van de $\uparrow\downarrow$ toetsen **KALIBRATIE** en druk op **ENTER**.

```
PUMP OIL CHANGE
KALIBRATIE
NCG'S AFBLAZEN
SNELSTART
```

Voer de code 0791 in en druk op **ENTER**.

Koudemiddelweegschaal kalibreren

Schakel de machine uit en onderbreek de stroomtoevoer.

Zorg ervoor dat u een referentiegewicht van tussen de 28 en 32 kg ter beschikking hebt.

Demonteer de afdekking van de behuizing aan de achterkant van de machine.

Sluit de handkleppen **26** en **27** [zien 3.2 Overzicht van de onderdelen p. 6](#) voor hoge en lage druk op het apparaat.

Schroef de bevestiging van de fles los.

Verwijder de hitteband **4** van de fles (raak de elektrische kabels van de hitteband niet aan en verwijder deze niet).

Haal de fles **3** van zijn plaats en zorg er daarbij voor dat de hitteband om de weegschaal blijft zitten. Zet de fles op een minimaal 40 cm hoge sokkel.

Selecteer met behulp van de $\uparrow\downarrow$ toetsen **WEEGSCHAAL TANK** en druk op **ENTER**.

```
WEEGSCHAAL TANK
WEEGSCHAAL OLIE
A/C DRUK METING
TEMPERATUUR TANK
```

Selecteer met behulp van de $\uparrow\downarrow$ toetsen **KALIBRATIE** en druk op **ENTER**.

```
KALIBRATIE
TANK GEGEVENS
```

Als de weegschaal is ontlast, drukt u op **START**.

```
OP NUL STELLEN
TIL DE TANK OP
WAARDE 3670
Druk op START
```

Zet het referentiegewicht midden op de weegschaal.
 Voer het exacte gewicht van het referentiegewicht in en druk op **START**.
 Schakel de machine uit en onderbreek de stroomtoevoer.
 Zet de interne fles weer op de weegschaal en doe de hitteband om de fles.

Belangrijk: De hitteband moet strak tegen de fles aan zitten.
 Breng de afdekking van de behuizing aan de achterkant van de machine terug op zijn plaats.
 Open de rode en blauwe kranen van de fles.

```

GEWICHT                XXXXg
WAARDE                 XXXX
DRUK OP START
  
```

Gegevens van de interne fles



ATTENTIE: Beschadiging van de machine!

Dit menu is uitsluitend bedoeld voor geautoriseerd servicepersoneel.

U mag de waarden van de interne fles daarom in geen geval zelf wijzigen. Als dit nodig mocht zijn, neem hiervoor dan altijd contact op met uw servicepartner.

Selecteer in het menu **ONDERHOUD** met behulp van de $\uparrow\downarrow$ toetsen **TANK GEGEVENS** en druk op **ENTER**.

```

KALIBRATIE
TANK GEGEVENS
  
```

Selecteer met de $\uparrow\downarrow$ toetsen de te wijzigen regel en wijzig de waarden via het toetsenpaneel.

Selecteer daarna **VORIG MENU** en druk op **ENTER**.

```

MAX                18000 g
MIN                2000  g
TARRA             9500  g
VORIG MENU
  
```

Druk op **START** om de wijzigingen op te slaan.
 Druk op **STOP** om de wijzigingen te verwerpen.

```

GEGEVENS OPSLAAN
Druk op START
OM AF TE SLUITEN:
DRUK OP STOP
  
```

Olieweegschaal kalibreren

Selecteer in het menu **ONDERHOUD** > **KALIBRATIE** met behulp van de $\uparrow\downarrow$ toetsen **WEEGSCHAAL OLIE** en druk op **ENTER**.

```

WEEGSCHAAL TANK
WEEGSCHAAL OLIE
A/C DRUK METING
TEMPERATUUR TANK
  
```

Maak het oliereservoir helemaal leeg en monteer het weer.
 Bevestig de procedure met **START**.

```

OP NUL STELLEN
OLIE FLESJES LEGEN
WAARDE          6631
Druk op START
  
```



Vul het oliereservoir met 100 ml olie en monteer het weer.
Voer de exacte waarde in.
Druk op **ENTER** om te bevestigen.

```
HOEVEELHEID
          100 ml
WAARDE          6631
Druk op START
```

Manometers kalibreren



VOORZICHTIG: Gevaar voor verwonding door naar buiten komend gas.

Voor het kalibreren moeten de hoge- en lagedrukslangen leeg zijn.

Voer daarom eerst een terugwinningscyclus uit [zien 5.2.1 Recovery en recycling p. 17](#).

Schroef de hoge- en lagedrukslangen voorzichtig los.

Open de handkleppen **26** en **27** [zien afb. 004 p. 7](#) voor hoge en lage druk op het apparaat.

Controleer of de manometers 0 bar aangeven.

Schakel de machine in.

Selecteer in het menu **ONDERHOUD > KALIBRATIE** met behulp van de **↑↓** toetsen **A/C DRUK METING** en druk op **ENTER**.

```
WEEGSCHAAL TANK
WEEGSCHAAL OLIE
A/C DRUK METING
TEMPERATUUR TANK
```

Als de manometers 0 bar aangeven, bevestig u met **START**.

```
OP NUL STELLEN
OPEN HD & LD KRAAN
WAARDE          0
Druk op START
```

Flestemperatuur kalibreren

Voor het kalibreren van de flestemperatuursensor is er een digitale thermometer nodig.

Onderbreek de stroomtoevoer van de machine.

Demonteer de afdekking van de behuizing aan de achterkant van de machine.

Demonteer de temperatuursensor van de interne fles, zodat deze de omgevingstemperatuur kan meten.

Schakel de machine in.

Selecteer in het menu **ONDERHOUD > KALIBRATIE** met behulp van de **↑↓** toetsen **TEMPERATUUR TANK** en druk op **ENTER**.

```
WEEGSCHAAL TANK
WEEGSCHAAL OLIE
A/C DRUK METING
TEMPERATUUR TANK
```

Vergelijk de op het display aangegeven temperatuur met de van de digitale thermometer afgelezen temperatuur. Als er een wijziging nodig is, drukt u op **START**.

```
TEMPERATUUR TANK
          22.6 °C
START KALIBRATIE
DRUK OP STOP
```

Voer de van de digitale thermometer afgelezen temperatuur in en bevestig met **ENTER**.

Onderbreek de stroomtoevoer van de machine.

Monteer de temperatuursensor van de interne fles weer.

Breng de afdekking van de behuizing aan de achterkant van de machine terug op zijn plaats.

```

TEMPERATUUR TANK
  XX.X °C
 XXX.X °C
Druk op ENTER
  
```

6.1.5 Handmatig lucht afblazen

Selecteer in het menu **ONDERHOUD** met behulp van de $\uparrow\downarrow$ toetsen **AIR PURGE GUIDED** en druk op **ENTER**.

```

PUMP OIL CHANGE
KALIBRATIE
AIR PURGE GUIDED
SNELSTART
  
```

Lees van de flesmanometer de druk in de fles af [12](#) *zien 3.2 Overzicht van de onderdelen p. 6*.

Als de druk in de fles hoger is dan de **GEWENSTE DRUK** (streefdruk), wipt u de klepring [14](#) met een schroevendraaier op om lucht te laten wegstromen, zodat de druk in de fles daalt. Zodra de streefdruk is bereikt, laat u de ring weer los *zien Streefdruk-tabel: p. 35*.

```

NCG'S AFBLAZEN
MANUAL
TARGET PRESSURE
  XX.X bar
  
```

Als **DRUK XX.X bar** knippert, betekent dit dat er lucht in de interne fles zit. Druk in dit geval op **START**. De machine begint lucht af te blazen en de druk in de fles daalt. Zodra deze weer is teruggekeerd tot de normale waarde, wordt het afblazen van lucht beëindigd.

Druk op **STOP** om terug te keren naar het vorige menu.



AANWIJZING: Iedere keer dat de druk in de fles oploopt tot 18 bar, wordt er door de machine automatisch niet-condenseerbaar gas afgeblazen tot de druk weer is gedaald tot onder de 16 bar.

Streefdruk tabel:

T (°C)	D bar	T (°C)	D bar	T (°C)	D bar	T (°C)	D bar	T (°C)	D bar	T (°C)	D bar	T (°C)	D bar	T (°C)	D bar		
10	3,6	15	4,4	20	5,2	25	6,1	30	7,2	35	8,3	40	9,6	45	11	50	12,6
10,5	3,7	15,5	4,4	20,5	5,3	25,5	6,2	30,5	7,3	35,5	8,4	40,5	9,7	45,5	11,2	50,5	12,8
11	3,8	16	4,5	21	5,4	26	6,3	31	7,4	36	8,6	41	9,9	46	11,3	51	12,9
11,5	3,8	16,5	4,6	21,5	5,5	26,5	6,4	31,5	7,5	36,5	8,7	41,5	10	46,5	11,5	51,5	13,1
12	3,9	17	4,7	22	5,6	27	6,5	32	7,6	37	8,8	42	10,2	47	11,6	52	13,3
12,5	4	17,5	4,8	22,5	5,6	27,5	6,6	32,5	7,7	37,5	8,9	42,5	10,3	47,5	11,8	52,5	13,4
13	4,1	18	4,9	23	5,7	28	6,7	33	7,8	38	9,1	43	10,4	48	12	53	13,6
13,5	4,1	18,5	4,9	23,5	5,8	28,5	6,8	33,5	8	38,5	9,2	43,5	10,6	48,5	12,1	53,5	13,8
14	4,2	19	5	24	5,9	29	6,9	34	8,1	39	9,3	44	10,7	49	12,3	54	14
14,5	4,3	19,5	5,1	24,5	6	29,5	7,1	34,5	8,2	39,5	9,5	44,5	10,9	49,5	12,4	54,5	14,2

6.1.6 Quick start

zien 4.2.2 Snelstart p. 12

6.2 Reservoirs vullen en legen



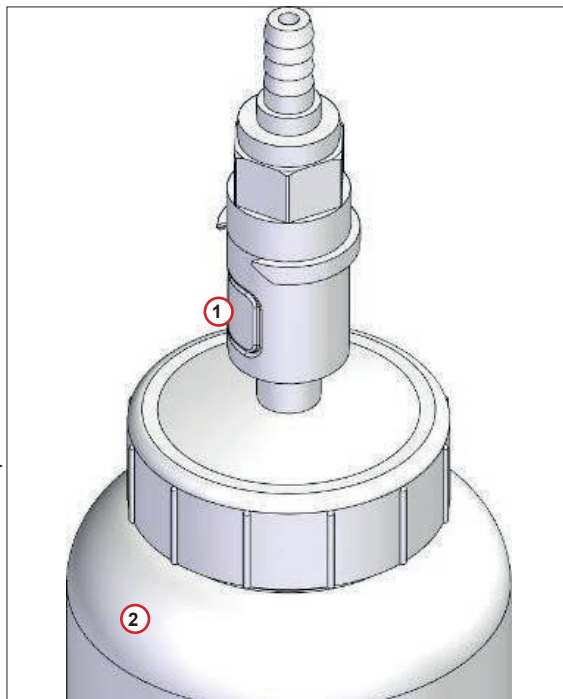
ATTENTIE: Gebruik uitsluitend synthetische oliën en uv-vloeistoffen die door de fabrikant van het aircosysteem worden aanbevolen en zijn goedgekeurd.

Werkwijze:



ATTENTIE: Om beschadiging van de weegschaal te voorkomen, moet u er bij het verwijderen van de reservoirs op letten dat er geen druk op de weegschaal wordt uitgeoefend.

1. Haal het reservoir uit de houder van de weegschaal.
2. Druk op de knop van de snelkoppeling ① *afb. 008* om de slang los te koppelen van het reservoir ②.
3. Schroef het deksel los.
4. Vul het reservoir met de juiste hoeveelheid compressorolie of uv-vloeistof van het geschikte type en met de juiste viscositeit.
5. Sluit het reservoir weer.
6. Verbind de snelkoppeling met het reservoir en zet het reservoir terug in de weegschaal.



afb. 008

6.3 Papierrol van de printer vervangen

Gebruik thermisch papier met de volgende eigenschappen:

Art.nr. 076495 002 ZB-PAPIERROL-AIRCO-PRINTER

Maximale breedte van het papier 58 mm

Maximale diameter van de papierrol 40 mm



Würth Nederland B.V.
Het Sterrenbeeld 35
5215 MK 's-Hertogenbosch
Postbus 344
5201 AH 's-Hertogenbosch
NETHERLANDS
Tel: +31 736 291 911
info@wurth.nl
www.wurth.nl

WOW! Würth Online World GmbH
Am Wasserturm 17
74635 Kupferzell, Germany
info@wow-portal.com
www.wow-portal.com

© by WOW! Würth Online World GmbH
Alle rechten voorbehouden.
Verantwoordelijk voor de inhoud: afd.
Product

Herdruk, ook van delen, uitsluitend met toestemming.
2188-V20160428(ed.4 ver.035)

Wij behouden ons het recht voor om productwijzigingen, welke vanuit ons gezichtspunt een kwaliteitsverbetering vormen, ook zonder aankondiging vooraf of mededeling te allen tijden door te voeren. Afbeeldingen kunnen voorbeeld-afbeeldingen zijn, welke af kunnen wijken van de geleverde goederen. Fouten voorbehouden, voor drukfouten aanvaarden wij geen aansprakelijkheid. Onze algemene voorwaarden zijn van toepassing.