

COOLIUS

Y50

A/C Service-eenheid voor koudemiddel R1234yf

Gebruiksaanwijzing



 Vertaling van de originele gebruikershandleiding

Inleiding

Beste klant,

Hartelijk dank voor de aankoop van dit product.

Om de onberispelijke toestand en veilige werking te garanderen, moet u deze bedieningsinstructies naleven!

Lees alle bedieningsinstructies aandachtig voordat u de machine voor het eerst gebruikt. Leef alle bedienings- en veiligheidsinstructies na!

Alle bedrijfs- en productnamen zijn handelsmerken van hun respectievelijke eigenaars. Alle rechten voorbehouden.

Indien u vragen heeft, neem dan contact op met de servicepartner in uw land *Zie hoofdstuk 10 Contact en ondersteuning p. 41.*

Deze machine voldoet aan de vereisten van de geldende EU-richtlijnen.

2014/68/EU (PED)

2006/42/EU

2014/30/EU

2014/35/EU

De verklaring van overeenstemming kan worden verkregen bij: www.coolius-ac.com

WOW! Würth Online World GmbH

Via della Punta 6/2

48018 Faenza (RA)

Italië



1	Belangrijke opmerkingen over de bedieningsinstructies	5
	Het doel van deze gebruiksaanwijzing is:	5
	Disclaimer	5
1.1	Belangrijke informatie over koudemiddel	6
	Veiligheidsclassificatie en informatie over koudemiddel:	6
1.2	Symbolen	7
1.3	Beoogd gebruik	7
2	Belangrijke veiligheidsinstructies	7
2.1	Verklarende woordenlijst	7
2.2	Algemene veiligheidsregels	8
2.3	Richtlijnen voor hantering van koudemiddelen	8
2.4	Veiligheidsinrichtingen	9
2.5	Ontlading van niet-condenseerbare gassen	9
2.6	Ventilatie-veiligheidssysteem	9
2.7	De werkomgeving	9
3	Gebruik van de machine	10
3.1	De onderdelen uitpakken en controleren	10
3.2	Beschrijving van de machine	10
3.3	Hantering van de machine	12
3.4	In-/uitschakelen en stoppen	12
4	Vorbereiding op gebruik en instellingen	13
4.1	Machine opstarten	13
	De machine voor de eerste keer inschakelen	13
	De machine ontgrendelen	14
4.2	De printer gebruiken	15
4.3	Programmaselectie	16
	Overzicht van de menu-inhoud	16
4.4	Instelling	17
4.4.1	Instellingen machine	17
4.4.2	Tijd/datum	18
4.4.3	Bedrijfsgegevens	19
4.5	Automatische interne spoeling	19
4.6	Onderhoudsberichten	20
4.7	Foutmeldingen	20
4.8	Opslagcilinder vullen	21
5	Programma's	23
5.1	Wissel oliesoort	23
5.2	Automatisch	24
5.3	Database	26
5.4	Eigenaar database	27
5.4.1	Een voertuig aanmaken	27
5.4.2	Een voertuig selecteren	28
5.4.3	Een opgeslagen voertuig aanpassen of verwijderen	28
5.5	Open programma	29
5.5.1	Proces instellen	29

Airco leeghalen	29
Stikstoftest	29
Vacuüm	31
5.5.2 A/C-druktest	32
5.6 A/C spoelen (Nieuwe code invoeren)	32
6 Onderhoud	34
6.1 Activiteitengeschiedenis	34
6.2 Volgend onderhoud	34
6.3 Teller nulstellen (Nieuwe code invoeren)	35
6.4 Filtervervanging	35
6.5 Verversing olie vacuümpomp	36
6.6 Rapport	37
6.7 Weegschaal nulstellen	37
6.7.1 Weegschaal koudemiddel	37
6.7.2 Weegschaal gebruikte olie	38
7 Technische kenmerken	38
8 Verwijdering	40
8.1 Opslag gedurende lange tijd	40
8.2 Verwijdering van gebruikte vloeistoffen	40
8.3 Verwijdering van verpakkingsmateriaal	40
8.4 De oude eenheid afdanken	40
9 Contact en ondersteuning	41
9.1 Service Portal COOLIUS-AC.COM	41

2 Belangrijke opmerkingen over de bedieningsinstructies

COOLIUS Y50 (de machine) is ontworpen en gebouwd om een langdurige, hoogwaardige bedrijfszekerheid met maximale veiligheid voor de gebruiker te garanderen.



Deze gebruiksaanwijzing is onderdeel van de machine.

Lees ze aandachtig voor gebruik.

- De gebruiker is verantwoordelijk voor het juiste gebruik van de machine, in overeenstemming met de instructies in deze gebruiksaanwijzing.
- De fabrikant kan niet aansprakelijk worden gesteld voor letsel van personen of dieren en/of materiële schade wegens een ander gebruik dan hetgeen in deze gebruiksaanwijzing staat aangegeven.
- De fabrikant behoudt zich het recht voor om technische en esthetische wijzigingen aan de machine aan te brengen zonder voorafgaande kennisgeving.

Het doel van deze gebruiksaanwijzing is:

- De gebruiker alle nodige informatie verstrekken om de eenheid vanaf het moment van aankoop tot de verwijdering te gebruiken.
- Maximale ondersteuning bieden aan het personeel dat instaat voor het gebruik en onderhoud van de machine.

Voor bijzondere informatie, technische bijstand of vervangingsonderdelen neemt u contact op met de servicepartner in uw land.

Disclaimer



Deze handleiding is met de grootste zorg opgesteld. Indien u toch fouten of onnauwkeurigheden vaststelt, schrijf dan naar de servicepartner in uw land.

De fabrikant kan niet aansprakelijk worden gesteld voor technische of typfouten en behoudt zich het recht voor om op ieder moment wijzigingen aan het product of de handleidingen aan te brengen zonder voorafgaande kennisgeving.

De afbeeldingen in dit document kunnen afwijken van de machine die met deze handleiding wordt meegeleverd.

2.1 Belangrijke informatie over koudemiddel



Opmerking: al deze informatie is up-to-date op het moment van afdruk van deze handleiding.



Waarschuwing! De machine is uitsluitend ontworpen voor R1234yf. Het ontwerp voldoet aan alle richtlijnen van de Europese norm EN 378:2016

Veiligheidsclassificatie en informatie over koudemiddel:

Het koudemiddel wordt geclassificeerd in tabel E.1 (aanduiding van koudemiddelen) van bijlage E (normatief) van de Europese norm EN 378-1:2008 + A1: 2010 (E) (EN 378-1:2011).

- PROPAAN-reeks: 1234yf (2,3,3,3-tetrafluor-1-propeen CF₃CF=CH₂)
- Veiligheidsgroep: A2L
- PED-vloeistofgroep: 1



Het koudemiddel (R) 1234yf (HFO) is ingedeeld als BRANDBAAR

Afhankelijk van de fabrikant kan het koudemiddel verschillende namen hebben!



Voor meer informatie over het koudemiddel raadpleegt u het VEILIGHEIDSINFORMATIEBLAD volgens Verordening (EC) nr. 1907/2006 (MSDS).

Het VEILIGHEIDSINFORMATIEBLAD (MSDS) moet overhandigd worden aan de operator(s)/medewerker(s) die de machine gebruiken!

IDENTIFICATIE VAN GEVAREN

Indeling VERORDENING (EC) Nr. 1272/2008 Ontvlambare gassen 1

- H220 Zeer ontvlambaar gas.
- Gassen onder druk/Vloeibaar gas
- H280 Bevat gas onder druk; kan ontploffen bij verwarming.

RICHTLIJNEN 67/548/EEG of 1999/45/EG

- F+ Zeer ontvlambaar
- R12 Zeer ontvlambaar.

Tanklabelelementen VERORDENING (CE) NR. 1272/2008

Gevarenpictogrammen:

Signaalwoord: **Gevaar**



Gevarenaanduidingen:

- H220 Zeer ontvlambaar gas.
- H280 Bevat gas onder druk; kan ontploffen bij verwarming.

Voorzorgsmaatregelen:

- P281 De nodige persoonlijke beschermingsuitrusting gebruiken.
- P210 Verwijderd houden van warmte/vonken/open vuur/hete oppervlakken. Niet roken.
- P260 Stof/rook/gas/nevel/damp/spuitnevel niet inademen.
- P308 + P313 Na blootstelling: een arts raadplegen.
- P410 + P403 Tegen zonlicht beschermen. Op een goed geventileerde plaats bewaren.

Symbolen van RICHTLIJNEN 67/548/EEG of 1999/45/EG:

R-zin(nen): R12 Zeer ontvlambaar.

S-zin(nen): S9 Op een goed geventileerde plaats bewaren.

S16 Verwijderd houden van ontstekingsbronnen. Niet roken.



2.2 Symbolen



Dit symbool geeft aan dat de melding betrekking heeft op de veiligheid van het personeel. Gevaar, waarschuwing en let op geven de mate van het risico aan. Overlijden, persoonlijk letsel en/of materiële schade kan plaatsvinden indien de instructies niet nauwgezet worden opgevolgd.



Bedien deze machine niet indien u de volgende veiligheidspunten niet heeft gelezen en begrepen. Lees deze volledige gebruiksaanwijzing.

2.3 Beoogd gebruik

De machine is uitsluitend ontworpen voor gebruik bij het onderhoud van airconditionings in auto's.



Let op! *Risico op letsel door verkeerd gebruik.*

Deze machine mag uitsluitend worden gebruikt door gekwalificeerd personeel. Die gebruikers moeten basiskennis hebben van koeling, koelsystemen, koudemiddelen en mogelijke gevaren van de eenheid onder hoge druk.

3 Belangrijke veiligheidsinstructies

De gebruiker moet de 'algemene veiligheidsregels' volgen en de machine gebruiken volgens het 'beoogde gebruik' en de instructies in deze gebruiksaanwijzing.

De gebruiker wordt niet blootgesteld aan risico's indien de algemene veiligheidsregels hieronder worden nageleefd, met een juist gebruik en onderhoud van de machine.

3.1 Verklarende woordenlijst

- **Machine:** de machine waarop deze gebruiksaanwijzing van toepassing is.
- **Koudemiddel:** vloeistof zoals vermeld op het identificatielabel.
- **A/C-systeem:** airconditioning in het voertuig.
- **Externe fles:** nieuw koudemiddel gebruikt om de interne fles te vullen.
- **Interne fles:** opslagtank van koudemiddel.
- **Proces:** uitvoering van een individuele functie (bijv. airco leeghalen (terugwinning)).
- **Cyclus:** uitvoering van meerdere processen.
- **Airco leeghalen:** het terugwinnen van koudemiddel in een bepaalde toestand en de opslag hiervan in een houder buiten het A/C-systeem, zonder dat een analyse of behandeling hoeft plaats te vinden.
- **Recycling:** een vermindering van de verontreinigende stoffen in gebruikte koudemiddelen via oliescheiding, het terugwinnen van het niet-condenseerbare deel en hun enkele of meervoudige passages door elementen die een reductie van vochtigheid, zuurheid en gassen mogelijk maken.
- **Verwijdering:** terugwinnen van koudemiddel om het op te slaan voor latere distributie of verwijdering.
- **Vacuüm:** fase waarin lucht en vocht worden afgevoerd uit een A/C-systeem door middel van alleen een vacuümpomp.
- **Olievulling:** invoer van olie in een A/C-systeem om de hoeveelheid olie opgegeven door de fabrikant te handhaven.
- **Vullen met UV-kleurstof:** invoer van UV-kleurstof in een A/C-systeem om mogelijke lekken op te sporen met een UV-lamp.
- **Koudemiddelvulling:** fase waarin koudemiddel wordt ingevoerd in een A/C-systeem met de hoeveelheid opgegeven door de fabrikant.

- **Spoelen:** om het A/C-systeem of componenten ervan te reinigen, wordt vloeibaar koudemiddel er doorheen gespoeld; daarvoor zijn een speciaal apparaat of adapters nodig.
- **Stikstof-druktest:** invoer van stikstof in een A/C-systeem om mogelijke lekken op te sporen.

3.2 Algemene veiligheidsregels

- Deze machine mag uitsluitend worden gebruikt door GEKWALIFICEERD PERSONEEL. Die gebruikers moeten basiskennis hebben van koeling, koelsystemen, koudemiddelen en mogelijke gevaren van de eenheid onder hoge druk.
- Het is erg belangrijk dat de machine steeds onder toezicht staat.
- Wijzig de veiligheidsinrichtingen NIET.
- Gebruik GEEN externe tanks of andere opslagtanks die niet zijn goedgekeurd of die geen veiligheidskraan hebben.
- Gebruik de machine NIET in de buurt van open vuur of warme oppervlakken. Bij hoge temperaturen ontbindt het koudemiddel; daardoor komen toxische en chemische stoffen vrij die gevaarlijk zijn voor gebruikers en het milieu.
- Het is erg belangrijk dat alleen het koudemiddel aangegeven op het identificatielabel wordt gebruikt. Mengsels met andere soorten koudemiddel kunnen het koelsysteem en de machine ernstig beschadigen.
- Er moeten handschoenen en een bril gedragen worden – contact met het koudemiddel kan blindheid of ander letsel veroorzaken bij de gebruiker.
- Vermijd inademing van dampen van de koudemiddelen en contact met de huid.
- Schakel de machine pas onmiddellijk voordat deze gebruikt zal worden in. Koppel de stroomvoorziening los indien de machine gedurende langere tijd niet gebruikt zal worden.
- **Let op:** controleer of alle kranen gesloten zijn voordat u de machine verbindt met een A/C-systeem of externe tank.
- **Let op:** controleer of het proces is voltooid en alle kranen zijn gesloten voordat u de machine loskoppelt.
- **Let op:** alle flexibele slangen kunnen koudemiddel onder hoge druk bevatten. Ga uiterst voorzichtig te werk bij het loskoppelen van de vulslangen.
- **Let op:** de machine en het A/C-systeem in voertuigen die koudemiddel bevatten, mogen niet worden getest met perslucht. Sommige mengsels van lucht en koudemiddel zijn brandbaar bij hoge drukwaarden. Deze mengsels kunnen gevaarlijk zijn en er bestaat risico op brand en explosie die materiële schade en persoonlijk letsel kunnen veroorzaken. Bijkomende medische en veiligheidsinformatie kan verkregen worden bij de fabrikanten van de oliën en koudemiddelen.

3.3 Richtlijnen voor hantering van koudemiddelen

Voorzorgsmaatregelen voor opslag van koudemiddelen

Het koudemiddel dat is verwijderd uit een systeem moet voorzichtig gehanteerd worden om de kans op mengsels van verschillende koudemiddelen te voorkomen of beperken.

De tank die wordt gebruikt voor opslag van koudemiddelen moet worden toegewezen aan specifieke koudemiddelen om mengsels van verschillende koudemiddelen te vermijden.

Recyclingcapaciteit

Het filtersysteem van de recyclingmachine moet regelmatig vervangen worden om de efficiëntie van de machine te vrijwaren.

Algemene opmerkingen

Voordat u het koudemiddel weer invoert in het systeem, moet het systeem zelf gelegeerd en gereinigd worden. Om zeker te zijn dat het systeem vrij is van verontreinigende stoffen voordat u het koudemiddel invoert, moeten alle procedures in deze gebruiksaanwijzing worden opgevolgd.

Reinig en onderhoud de machine regelmatig, met name wanneer sterk verontreinigd koudemiddel wordt gebruikt: het is uiterst belangrijk dat verontreiniging van het eerdere proces niet wordt overgedragen naar de volgende processen.

3.4 Veiligheidsinrichtingen

De machine is uitgerust met de veiligheidsinrichtingen vereist door de Europese richtlijnen:

- Elektrische veiligheidsschakelaar
- Veiligheidskraan



Let op! Gevaar van letsel door manipulatie.
PAS DE VEILIGHEIDSINRICHTINGEN NIET AAN.

3.5 Ontlading van niet-condenseerbare gassen

Een kraan voor ontlading van niet-condenseerbare gassen is geïnstalleerd, zodat deze gassen kunnen ontsnappen.

Deze kraan kan enig lawaai veroorzaken.



Waarschuwing! Risico op letsel door gassen die onder hoge druk ontsnappen.
Zorg ervoor dat u nooit in contact komt met de afvoerkraan!

3.6 Ventilatie-veiligheidssysteem

De machine is ontworpen voor het koudemiddel 1234yf, dat is ingedeeld als ontvlambaar.

Om die reden is de machine uitgerust met een ventilatie-veiligheidssysteem, dat de vorming van zakken van koudemiddel moet voorkomen in geval van lekken in het circuit.

Het is verboden om het inlaatrooster van de ventilator te versperren.

De gebruiker moet de efficiëntie van het ventilatie-veiligheidssysteem bewaken en de machine uitschakelen bij een afwijking van dat systeem.

Het interne vat is bovendien uitgerust met een normaal gesloten elektrische klep, die enkel wordt geactiveerd wanneer de machine is ingeschakeld.

3.7 De werkomgeving

- De machine moet worden gebruikt in open omgevingen of plaatsen met een goede ventilatie (minstens 4 luchtverversingen per uur).
- De eenheid is ontworpen voor gebruik op een maximale hoogte van 1000 m boven de zeespiegel, binnen een temperatuurbereik van +10 tot +49 °C en bij een maximale vochtigheidsgraad van 50% bij +40 °C. Bescherm de machine tegen direct zonlicht, regen, enzovoort.
- Werk met voldoende verlichting.

4 Gebruik van de machine

4.1 De onderdelen uitpakken en controleren

Verwijder de verpakking van de machine en controleer of de volgende elementen aanwezig zijn:

- EC/PED-documentatie

4.2 Beschrijving van de machine

Bedieningspaneel

1. Display
2. START-knop/led
3. STOP-knop/led
4. Informatieknop (i)
5. Annuleringsknop (X)
6. COOLIUS-SELECTIE met ENTER-knop/led
7. Rechts-knop/led
8. Links-knop/led
9. Printer
10. USB-aansluiting

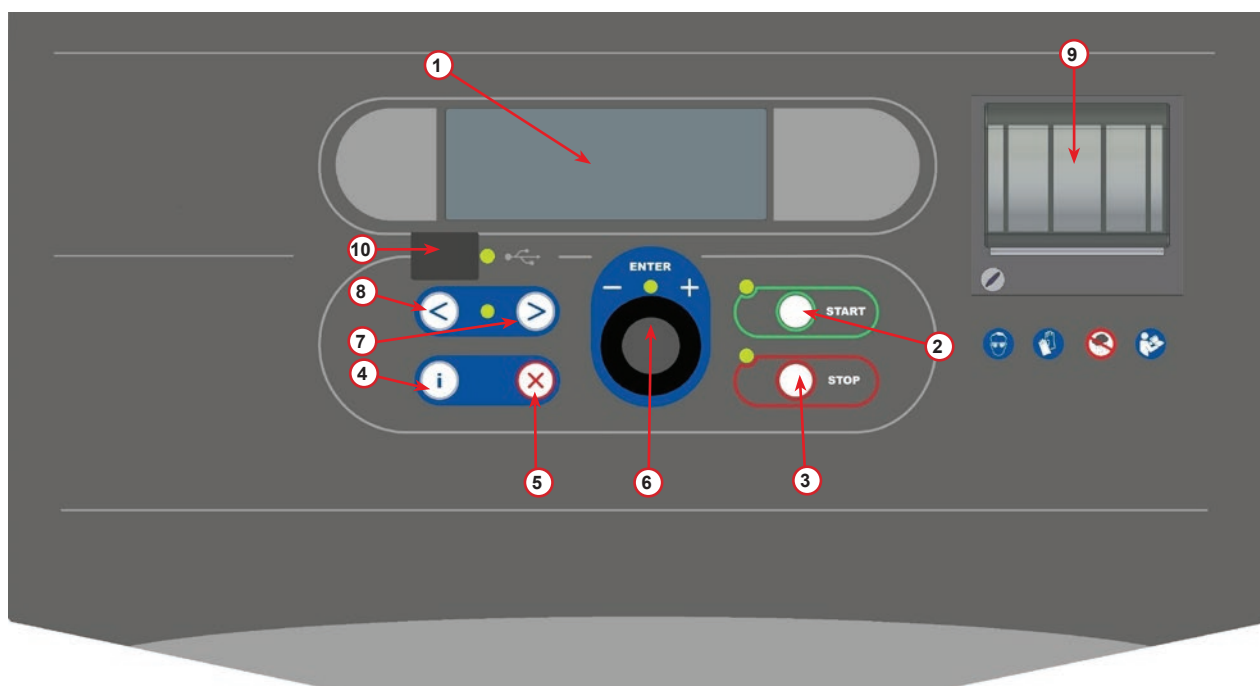


fig. 001 Bedieningspaneel

De machine

- 1 LD-drukindicator
- 2 HD-drukindicator
- 3 Drukmeter interne fles
- 4 Printer
- 5 Voorplaat
- 6 Achterwiel
- 7 Voorwiel met rem
- 8 Drogerfilter
- 9 Hoofdschakelaar
- 10 Fles voor PAG olie 250 ml
- 11 Opbergvak voor accessoires
- 12 Fles voor POE olie 250 ml
- 13 Fles voor UV-lekdetectiemiddel 100 ml
- 14 Verzegelde fles verwijderde olie 250 ml
- 15 LD-snelkoppeling
- 16 HD-snelkoppeling
- 17 LD-slang
- 18 HD-slang
- 19 By-pass
- 20 Voorvak
- 21 Instelknop weegschaal
- 22 Inlaatpoort druktest
- 23 Inlaatrooster ventilatieveiligheidssysteem
- 24 Paddenstoelvormige noodschakelaar

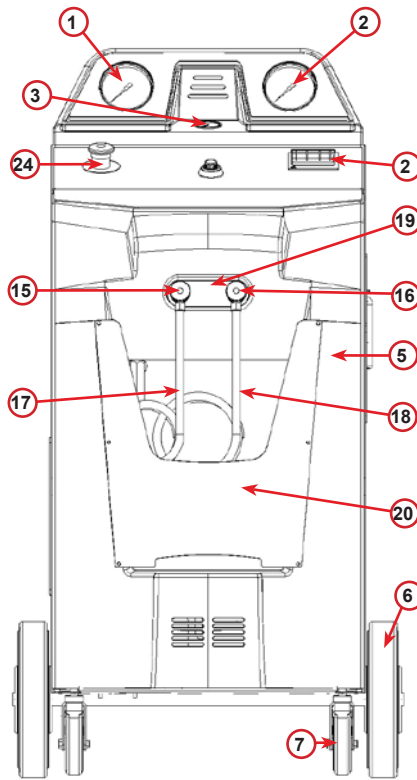


fig. 002 Vooraanzicht

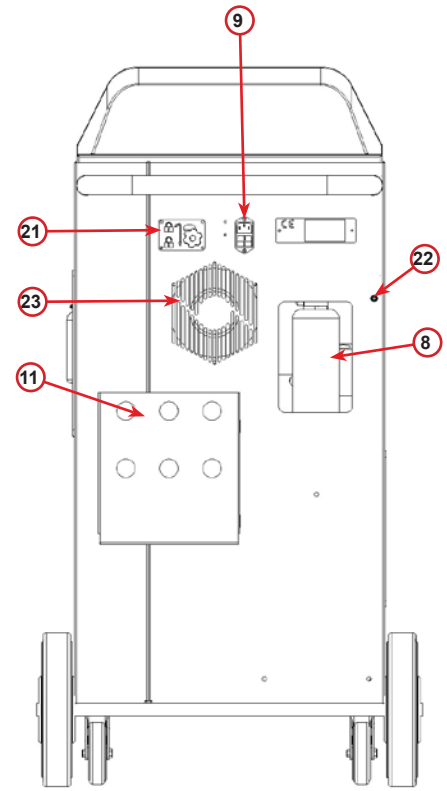


fig. 003 Achteraanzicht

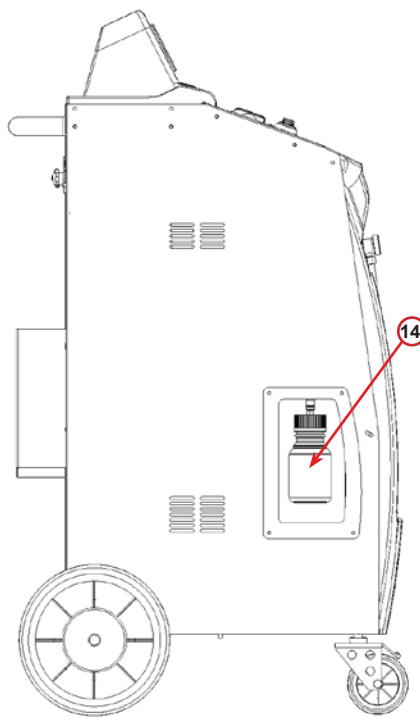


fig. 004 Linkeraanzicht

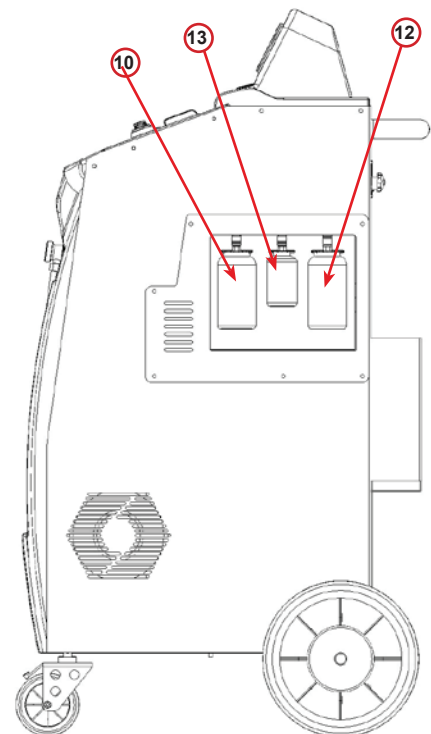
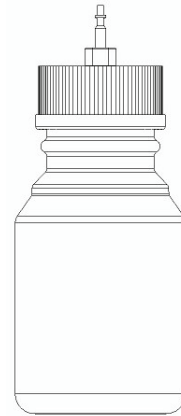


fig. 005 Rechteraanzicht



Let op! *Schade aan de machine.
De fles voor verwijderde olie is verzegeld!
Sluit de fles door de dop volledig vast te draaien!
Een onjuiste bevestiging kan leiden tot een storing van
de machine!*



4.3 Hantering van de machine

Hoewel de zwaarste componenten aan de basis zijn bevestigd om het zwaartepunt te verlagen, kan het risico op omkantelen niet helemaal worden geëlimineerd.

De machine wordt op de vier wielen verplaatst.

Op een oneffen ondergrond moet de machine gekanteld worden om deze te verplaatsen, met verspreiding van het gewicht over de twee achterwielen.

4.4 In-/uitschakelen en stoppen

opstarten: Zet de hoofdschakelaar in stand ON (I)

Stoppen: Zet de hoofdschakelaar in stand OFF (O)



Let op! *Schade aan de machine.
Zet de machine niet uit door het netsnoer uit te trekken!*

5 Voorbereiding op gebruik en instellingen

5.1 Machine opstarten

Druk op de netschakelaar (I) om de machine aan te zetten.
Het ventilatie-veiligheidssysteem wordt gestart.

De machine voor de eerste keer inschakelen

Selecteer de weergavetaal

Draai aan COOLIUS-SELECTIE om de taal te kiezen. Bevestig vervolgens met ENTER.

Na selectie van de taal heeft u twee mogelijkheden om te werken met de machine.

1. Demomodus

U kunt de machine nu activeren of werken in demomodus.

OPMERKING: alle functies zijn volledig functioneel, behalve het menu 'Tijd/datum', dat niet beschikbaar is.

1. Druk op **STOP** om de machine in DEMOMODUS te gebruiken. (Start de machine op en slaat de activeringsprocedure over).
 - Op het display wordt het aantal dagen weergegeven voordat de activering nodig zal zijn om de machine te gebruiken.
2. Druk op **START** om naar de stand-bymodus te gaan.

Kies:

Taal 03

"START" om machine
op te starten.

www.coolius-ac.com

Machine werkt
in DEMO-functie!

Dagen te gaan 10

2. Activering van de machine

1. Druk op **START** om de machine te activeren.

OPMERKING: na 10 dagen vanaf de eerste inschakeling zal op het display alleen dit afdrukscherm worden weergegeven bij het opstarten..

```
Vrijschakelcode
gebruik:      AA000000
www.coolius-ac.com
```

2. Om de activering uit te voeren, gaat u naar de website www.coolius-ac.com of belt u naar de hotline +497940981888188 om de VRIJSCHAKELCODE voor het serienummer op het display aan te vragen (in dit geval is het serienummer AA000000).
3. Druk op **START** om door te gaan met de activering.
4. Druk op **STOP** om de activeringsprocedure over te slaan en de machine **op te starten** in DEMOMODUS.

OPMERKING: de **STOP**-toets is enkel beschikbaar indien er nog minstens één dag over is voor de DEMOMODUS; anders is de activering verplicht en zal alleen de **START**-toets beschikbaar zijn.

De machine ontgrendelen

Voor de volgende procedure is de VRIJSCHAKELCODE vereist.

1. Via **COOLIUS-SELECTIE** voert u de VRIJSCHAKELCODE in.
Vervolgens bevestigt u met **START**.
 - Indien de VRIJSCHAKELCODE verkeerd is, herhaalt u de zojuist beschreven procedure.
 - Als de VRIJSCHAKELCODE juist is, dan drukt u op **START** om te bevestigen.
 - De machine is geactiveerd en de Stand-bymodus wordt weergegeven.

```
—
      A
34567890  BCDEFGHIJK
```

```
COOLIUS Y50
01-01-2018  10:20:30
```

5.2 De printer gebruiken

De machine heeft een ingebouwde printer, die kan worden gebruikt om de voertuiggegevens en resultaten van de onderhoudswerkzaamheden af te drukken.

- Papierbreedte: B 58 mm
- Diameter: D 40 mm
- Papiertoevoer ①

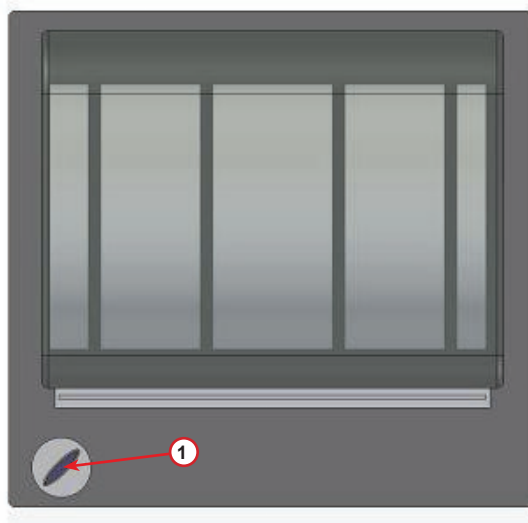


fig. 006 printer

Vóór een proces:

Draai aan **COOLIUS-SELECTIE** om het teken te selecteren.
Bevestig vervolgens met **ENTER**.

Max. 20 tekens (kenteken, chassis, enzovoort).

Aan het eind van een proces:

Druk op de **START**-toets om af te drukken.

Druk op de **STOP**-toets om te eindigen.

```
Invoeren kenteken: _  
C  
567890 AB DEFGHIJKLM
```

```
Druk op "START" om  
het service rapport  
te printen
```

5.3 Programmaselectie

Druk op de **i**-toets om het beschikbare koudemiddel te controleren.

Druk op de **i**-toets om terug naar de stand-bymodus te gaan.

Druk op **ENTER** om een menu-item te selecteren.

.

Draai aan **COOLIUS-SELECTIE** om het vereiste programma te selecteren.

Het symbool toont de huidige positie van de cursor.

Het aantal symbolen toont het aantal beschikbare menupunten van dit niveau.

```
Hoeveelheid:  
Koudemiddel g. /////  
  
01-01-2018 10:20:30
```

```
Automatisch
```

Overzicht van de menu-inhoud

1. ANDERE SELECTIES
 - SERVICE
 - DRUKTEST
 - A/C SPOELEN
 - WISSEL OLIESOORT
 - INSTELLINGEN
 - TIJD/DATUM
 - BEDRIJFSGEGEVENS
 - WEEGSCHAAL NULSTELL.
 - ONDERHOUD
2. DATABASE
3. AUTOMATISCH
4. HANDMATIG
5. OPSLAGCILINDER VULLEN

5.4 Instelling

5.4.1 Instellingen machine

Met deze procedure kan de machine worden ingesteld.

Draai aan **COOLIUS-SELECTIE** om **INSTELLINGEN** te selecteren. Druk op **ENTER** om te bevestigen.

Terugwinning gegevens:

- De gegevens worden vermeld op het ticket (hoeveelheid koudemiddel en olie).
- De gegevens worden niet afgedrukt.

```
Teruggewonnen HF0  
gegevens printen?  
1
```

Draai aan **COOLIUS-SELECTIE** om of te selecteren.

Druk op **ENTER** om te bevestigen.

Controle resterend koudemiddel:

De standaard waarde wordt toegepast in:

DATABASE en **AUTOMATISCH**

Draai aan **COOLIUS-SELECTIE** om in te stellen. Druk op **ENTER** om te bevestigen.

Het volgende menu-item wordt weergegeven.

```
Resterend  
koudemiddel  
uitdampen  
min. 2
```

Lektest:

De standaard waarde wordt toegepast in:

DATABASE en **AUTOMATISCH**

Draai aan **COOLIUS-SELECTIE** om in te stellen. Druk op **ENTER** om te bevestigen.

Het volgende menu-item wordt weergegeven.

```
Vacuumlekttest  
tijd  
min. 2
```

Verse olie:

De standaard waarde wordt toegepast in:

DATABASE en **AUTOMATISCH**

Draai aan **COOLIUS-SELECTIE** om in te stellen. Druk op **ENTER** om te bevestigen.

Het volgende menu-item wordt weergegeven.

```
Olie  
ml. 10
```

UV-kleurstof:

De standaard waarde wordt toegepast in:

DATABASE en **AUTOMATISCH**

Draai aan **COOLIUS-SELECTIE** om de waarde in te stellen.

Druk op de **ENTER**-toets om te bevestigen.

OPMERKING: stel deze in op om het proces te omzeilen

Het volgende menu-item wordt weergegeven.

```
UV  
ml. 6
```

Slanglengte

Draai aan **COOLIUS-SELECTIE** om de lengte van de vulslangen in te stellen en bevestig vervolgens met **ENTER**.

```
Voer de lengte van
de rode HD slang in
cm.                      300
```

Taal:

Draai aan **COOLIUS-SELECTIE** om de taal te kiezen en bevestig met **ENTER**.
Het volgende menu-item wordt weergegeven.

```
Taal 03
```

Vrijschakelcode:

Deze acht tekens zijn nodig om de **VRIJSCHAKELCODE** te verkrijgen voor het resetten van de teller. Vraag de nieuwe **VRIJSCHAKELCODE** aan op de website www.coolius-ac.com of bel naar de hotline +497940981888188.

```
VRIJSCHAKELCODE:
BB111111
Serienummer:
AA000000
```

- Printer online (geactiveerd).
- Printer offline of niet geïnstalleerd.

```
Optioneel
Printer      1
```

Draai aan **COOLIUS-SELECTIE** om 1 of 0 te selecteren.
Druk op **ENTER** om te bevestigen en vervolgens op de **STOP**-toets om het scherm te verlaten.

Stikstof-druktest

- Automatische stikstof-druktest geactiveerd en wordt automatisch uitgevoerd in de volgende programma's: **DATABASE** en **AUTOMATISCH**
- Automatische stikstof-druktest niet geactiveerd.

```
Stikstof-druktest
AUTO                      1
```

Draai aan **COOLIUS-SELECTIE** om of te kiezen en bevestig vervolgens met **ENTER**.

Automatische interne spoeling.

- Automatische interne spoeling geactiveerd (zie hoofdstuk 6.5)
- Automatische interne spoeling niet geactiveerd.

Draai aan **COOLIUS-SELECTIE** om of te kiezen en bevestig vervolgens met **ENTER**.

```
Automatische interne
spoeling.
                      1
```

5.4.2 Tijd/datum

Draai aan **COOLIUS-SELECTIE** om **TIJD/DATUM** te selecteren.
Druk op **ENTER** om te bevestigen.

```
Tijd:                10:20:30
Datum:                01/01/18
```

Draai aan **COOLIUS-SELECTIE** om de knipperende waarde te wijzigen.

Druk op **ENTER** om te bevestigen. De volgende waarde knippert.

Wanneer de gegevens juist zijn, drukt u op de **START**-toets om te bevestigen.

5.4.3 Bedrijfsgegevens

Draai aan **COOLIUS-SELECTIE** om **BEDRIJFSGEGEVENS** te selecteren.

Druk op **ENTER** om te bevestigen.

Er zijn 5 regels beschikbaar:

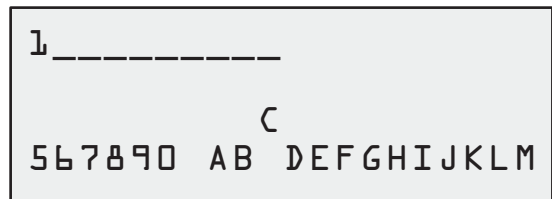
- 1 _____ Bedrijfsnaam (werkplaats)
- 2 _____ Adres (straat enz.)
- 3 _____ Plaats
- 4 _____ Telefoon
- 5 _____ Fax

De bovenstaande instelling is slechts een voorbeeld.

OPMERKING: de vijf regels zijn vermeld op het serviceraapport.

Procedure:

- Draai aan **COOLIUS-SELECTIE** om het teken te selecteren.
Druk op **ENTER** om te bevestigen.
Het teken wordt vermeld op de eerste lijn (links).
- Druk indien nodig op de **X**-toets om te verwijderen.
- U kunt de cursor binnen de lijn verplaatsen met **LINKS / RECHTS**
- Draai aan **COOLIUS-SELECTIE** om het volgende teken te selecteren.
Druk op **ENTER** om te bevestigen.
Het teken wordt vermeld op de eerste lijn.
- Druk op de **START**-toets om de instelling te bevestigen.
Op het display wordt de volgende lijn weergegeven.
- Druk op **STOP** wanneer de 5 regels zijn ingesteld.



5.5 Automatische interne spoeling

Het apparaat is uitgerust met twee olieflessen (een voor de PAG-olie en een voor de POE-olie). In verband met de slechte compatibiliteit tussen de twee oliesoorten, moet worden voorkomen dat de oliesoorten met elkaar worden vermengd.

Ter voorkoming van verontreiniging voert de functie Automatische interne spoeling aan het einde van elk proces waar olie aan te pas komt, een reiniging van de machine uit.

Deze functie kan worden uitgeschakeld „*Automatische interne spoeling, pagina 18*” als het zeker is dat er slechts één soort olie met de machine wordt gebruikt (ook bij leeghalen!)



BELANGRIJK/OPMERKING: het uitschakelen van deze functie kan leiden tot onregelmatigheden van het A/C-systeem en kan gevaarlijke situaties opleveren voor de gebruiker (elektrische schokken op de A/C-compressorunit)

Aan het einde van de functies Opslagcilind. vullen, Druktest A/C, A/C-database, Automatisch en Handmatig (alleen inclusief 'Leeghalen' en/of 'A/C-systeem vullen') wordt op het display het volgende weergegeven:

Volg de aanwijzingen op en druk vervolgens op de **START**-toets om te bevestigen.

Aan het eind van het proces:

Druk op de **STOP**-toets om af te sluiten.

Koppelingen HD/LD op
machine aansluiten
en open draaien

Interne reiniging
einde
Machine klaar!

5.6 Onderhoudsberichten

Bij het opstarten kunnen de volgende berichten getoond worden:

Melding: 'BINNENKORT ONDERHOUD NOODZAKELIJK!' of 'ONDERHOUD NODIG'

Binnenkort onderhoud noodzakelijk!

Druk op **STOP** om door te gaan met het opstarten van de machine.

```
Binnenkort onderhoud
noodzakelijk! Neem
contact op SERVICE
```

Onderhoud nodig

1. Als het bericht **ONDERHOUD NODIG! NIEUWE CODE INVOREN** wordt weergegeven, drukt u op de **STOP**-toets, het display toont dan:

```
Onderhoud nodig
Nieuwe code invoeren
```

2. Noteer de code aan het eind van de tweede lijn en gebruik deze om de **VRIJSCHAKELCODE** aan te vragen via de website www.coolius-ac.com of door te bellen naar de hotline **+497940981888188**.

```
Vrijschakelcode
gebruik: BB111111
www.coolius-ac.com
```

3. Druk op **STOP** om door te gaan met het opstarten van de machine.

OPMERKING: Zie hoofdstuk 7.3 Teller nulstellen (Nieuwe code invoeren) p. 35 om de onderhoudsteller te resetten.

5.7 Foutmeldingen

Nr.	Foutmelding	Beschrijving
A1	FOUT! Weegschaal gewicht	Weegschaal geblokkeerd of defect (zie 7.7 op p. 37)
C1	FOUT! Airco leeghalen	Afwijking in terugwinningsproces of compressor defect
	FOUT! Te hoge druk bij terugwinningsproces!	Hogedrukschakelaar geactiveerd. Wacht 20/30 min. Indien het bericht opnieuw verschijnt, neemt u contact op met het SERVICECENTRUM.
	Opslagcilinder vol! Even wachten aub.	Maximaal toegestane hoeveelheid koudemiddel! Verlaag de hoeveelheid koudemiddel in de machinefles.
	Lekkage gedetecteerd! START om mb. ///	Indien na enkele minuten de minimumwaarde niet is bereikt. Mogelijke oorzaken: defect A/C-systeem enz.
	Onvoldoende vacuüm voor vullen olie/UV! START om te omzeilen	De waarde voor het vacuüm is niet voldoende om het proces te garanderen. Mogelijke oorzaken: defect A/C-systeem, lucht in de flessen enz. Druk op START om het proces te omzeilen en naar het vulproces te gaan.
	Onvoldoende koudemiddel. Vul de machinefles.	De hoeveelheid koudemiddel ligt onder de minimaal vereiste hoeveelheid. Voer 'Opslagcilind. vullen' uit.

Nr.	Foutmelding	Beschrijving
	Laatst intern spoelproces niet voltooid!	De interne reiniging van het laatste proces is niet goed voltooid. Druk op de START-toets om het proces opnieuw uit te voeren.
	Fout! A/C-systeem vullen F1	De druk is te laag om de functie A/C-systeem vullen te voltooien (wanneer A/C-systeem vullen alleen wordt uitgevoerd via 'LD zijde').
	Laatste interne reiniging is niet voltooid	De interne reiniging van het laatste proces is niet goed voltooid. Druk op de START -toets om het proces opnieuw uit te voeren.



LET OP: de volgende procedure wordt **TEN ZEERSTE AFGERADEN!** Lees [Zie hoofdstuk 5.5 Automatische interne spoeling p. 19](#), U **DOET DIT GEHEEL OP EIGEN RISICO!**



OPMERKING: het is mogelijk het reinigingsproces over te slaan door de **STOP**-toets gedurende 5 seconden ingedrukt te houden.

5.8 Opslagcilinder vullen

Het systeem bevat mogelijk niet voldoende koudemiddel om te kunnen werken. De beschikbare hoeveelheid kan negatief zijn (bijv.: -500 g.) Er moet dan voorafgaand aan het gebruik nieuw koudemiddel worden toegevoegd aan de machinefles (minstens 3 of 4 kg).

1. Draai aan **COOLIUS-SELECTIE** om **OPSLAGCILIND • VULLEN** te selecteren. Druk op **ENTER** om te bevestigen.



OPMERKING: het bericht wordt vóór de processen weergegeven.

WAARSCHUWING!
Controleer of er voldoende olie/UV in de flesjes zit.

2. Sluit de lagedruk- (LD, BLAUW) of hogedrukslang (HD, ROOD) aan op een nieuwe tank met koudemiddel. Open de kraan van de vloeistoftank (ROOD), indien beschikbaar.
Draai de tank anders ondersteboven.

HD of LD slang op cilinder aansluiten.
Open de HD kraan van de nieuwe cilinder.

3. Draai aan **COOLIUS-SELECTIE** om de waarde in te stellen.
 - Minimum: 800 g.
 - Maximum: de waarde weergegeven op het display.
4. Druk op **ENTER** om te bevestigen.

Stel de gewenste hoeveelheid in.

g. // // // //

5. Druk op de **START**-toets om te bevestigen

Bevestig met "START"



Bericht: indien het systeem een druk vaststelt die lager is dan de minimumwaarde voor het proces.

Controleer:
Ext. cilinder leeg?
Staat de kraan van
de cilinder dicht?

Proces START



Bericht: indien het systeem een druk vaststelt die lager is dan de minimumwaarde voor het proces.

Opslagcilind.
vullen loopt.
Druk mb.
Koudemiddel g./////

- Vervang de externe fles en druk vervolgens op de **START**-toets om te bevestigen.
- Druk op de **STOP**-toets om het proces af te ronden.

Proces voltooid.

6. Sluit de tankkraan en koppel de rode slang los van de tank.
7. Druk op de **START**-toets om te bevestigen.

De opslagcilinder is
gevuld.
Draai kraan externe
cilinder dicht.

Er wordt koudemiddel
uit de service
slangen verwijderd

8. Druk op de **STOP**-toets om te eindigen.
De machine voert een zelfreiniging uit
[Zie hoofdstuk 5.5 Automatische interne spoeling p. 19](#)

De opslagcilinder is
gevuld.
g./////

Als 'Automatische interne spoeling' is geactiveerd onder **INSTELLINGEN** [Zie hoofdstuk Automatische interne spoeling. p. 18.](#)

Anders wordt de stand-bymodus ingeschakeld.

6 Programma's

6.1 Wissel oliesoort



OPMERKING: A/C-systeem kan beschadigd raken.

Indien het type compressorolie moet worden veranderd, dient de A/C-machine te worden gespoeld om kruisbesmetting van oliën te vermijden. Via deze procedure worden de slangen en buizen gereinigd voordat nieuwe olie wordt ingevoerd.

1. Draai aan **COOLIUS-SELECTIE** om **ANDERE SELECTIES** te selecteren.
2. Druk op **ENTER** om te bevestigen.
3. Draai aan **COOLIUS-SELECTIE** om **WISSEL OLIESOORT** te selecteren.
4. Druk op **ENTER** om te selecteren

Wissel oliesoort

□□□■□□□□

5. Draai aan **COOLIUS-SELECTIE** om de fles te selecteren die moet worden vervangen (PAG-olie of POE-olie).
6. Druk op **ENTER** om te bevestigen.

Kies oliesoort:

PAG olie

7. Vervang de oliefles door de nieuwe oliefles.
8. Druk op **ENTER** om te bevestigen.

Vervang oliefles
door nieuwe oliefles
voor specifieke
toepassing.

9. Druk op de **START**-toets om te bevestigen.

Koppelingen HD/LD op
machine aansluiten
en open draaien
Bevestig met "START"

10. De machine start.
Indien de koppelingen niet zijn verbonden met de staander of de koppelingskranen niet gesloten zijn, wordt een melding weergegeven

Interne reiniging
Wacht!

Melding:

11. Druk op de **START**-toets om te bevestigen.
De machine start. Via het proces wordt de complete eenheid, met inbegrip van de vulslangen gereinigd.

Koppelingen HD/LD op
machine aansluiten
en open draaien
Bevestig met "START"

Na afloop:

12. Druk op de **STOP**-toets om af te sluiten.
De machine is klaar.

Interne reiniging
einde.

6.2 Automatisch

1. Druk op **ENTER** om naar het keuzemenu te gaan (indien in stand-bymodus).
2. Draai aan **COOLIUS-SELECTIE** om 'AUTOMATISCH' te selecteren
3. Druk op **ENTER** om te bevestigen.

Automatisch

4. Draai aan **COOLIUS-SELECTIE** om de hoeveelheid koudemiddel in te stellen waarmee het A/C-systeem moet worden gevuld.

- Minimum: 50 g.

5. Druk op **ENTER** om te bevestigen.

Koudemiddel g. 500

6. Draai aan **COOLIUS-SELECTIE** om AUTOMATISCH / HANDMATIG / NEEN in te stellen.
Druk op **ENTER** om te bevestigen.

Olíe/UV vullen

Automatisch

Als AUTOMATISCH of HANDMATIG is geselecteerd, dan wordt op het display het volgende weergegeven:

7. Draai aan **COOLIUS-SELECTIE** om PAG OLIE of POE OLIE in te stellen.

Druk op **ENTER** om te bevestigen.

Kies oliesoort

PAG olie

Als AUTOMATISCH is geselecteerd, dan wordt op het display het volgende weergegeven:

8. Draai aan **COOLIUS-SELECTIE** om de hoeveelheid olie in te stellen,
bevestig door te drukken op **ENTER**,
stel vervolgens de hoeveelheid UV-vloeistof in en druk op **ENTER** om te bevestigen.

PAG olie ml. —
UV-kleurstof ml. —

9. Draai aan **COOLIUS-SELECTIE** om HD ZIJDE / LD ZIJDE / HD/LD ZIJDE in te stellen (doorgaans hogedruk ofwel HD).

Druk op **ENTER** Om te bevestigen.

Systeem met printer: [Zie hoofdstuk 5.2 De printer gebruiken p. 15](#)

Vul airco via de

HD zijde

10. Druk op de **START**-toets om te bevestigen.
Het systeem voert alle processen uit.

- Airco leeghalen
- Controle resterend koudemiddel
- Aftappen gebruikte olie
- Stikstof-druktest (als Stikstof-druktest AUTO is ingesteld op 1 in INSTELLINGEN).
- Vacuüm, lektest
- Vullen met nieuwe olie
- Vullen met UV-kleurstof
- Vullen met koudemiddel

Bevestig met "START"

11. Na afloop van de processen start u de motor en het A/C-systeem. Controleer vervolgens de drukwaarden.

Controleer drukken
systeem.

12. Na afloop van de verificatie drukt u op de **STOP**-toets om te eindigen.

Voer de instructie uit.

Ontkoppel HD en LD
vulslangen van
het airco systeem.

13. Druk op de **START**-toets om te bevestigen.

Na afloop worden alle proceswaarden weergegeven op het display.

Er wordt koudemiddel
uit de service
slangen verwijderd

Airco leeghalen

Koudemiddel g. ////
Olief ml. //

Vacuüm

mb. ///

14. Druk op de **STOP**-toets om te eindigen.
Systeem met printer: [Zie hoofdstuk 5.2 De printer gebruiken p. 15](#)

15. Druk op de **START**-toets om af te drukken of op de **STOP**-toets om over te slaan.

Koudemiddel vullen

Hoeveelheid g. ////

De machine voert een zelfreiniging uit
[Zie hoofdstuk 5.5 Automatische interne spoeling p. 19](#).

Als 'Automatische interne spoeling' is geactiveerd onder **INSTELLINGEN MACHINE** [Zie hoofdstuk Automatische interne spoeling p. 18](#).

Anders wordt de stand-bymodus ingeschakeld.

6.3 Database

Het geheugen bevat gegevens van veelvoorkomende auto's op de markt.

1. Druk op **ENTER** om te selecteren.

Database

□ ■ □ □ □

2. Druk op **ENTER** om te bevestigen.

3. Draai aan **COOLIUS-SELECTIE** om het merk te selecteren.

Hyundai

4. Druk op **ENTER** om te bevestigen.

5. Draai aan **COOLIUS-SELECTIE** om het model te selecteren.

Hyundai
i30

6. Druk op **ENTER** om te bevestigen.

7. Draai aan **COOLIUS-SELECTIE** om de versie van dezelfde auto te selecteren.

Hyundai
i30

2012-

8. Druk op **ENTER** om te bevestigen.

9. De capaciteit van het koudemiddel en viscositeit van de olie worden getoond.

Hyundai
i30

PAG FD46XG ml. 150
g. 500

10. Voor meer informatie drukt u op de **i**-toets.

Raadpleeg
de technische
specificaties van de
autofabrikant!

Druk op de **i**-toets om terug te keren.

11. Druk op de **START**-toets om te bevestigen.
Het programma wordt uitgevoerd als [Zie hoofdstuk 6.2 Automatisch p. 24.](#)

Hyundai
i30

PAG FD46XG ml. 150
g. 500

Op het display wordt het volgende weergegeven:

12. Draai aan **COOLIUS-SELECTIE** om PAG olie of P0E OLIE in te stellen.

Kies oliesoort

PAG olie

Druk op **ENTER** om te bevestigen.

13. Draai aan **COOLIUS-SELECTIE** om HD ZIJDE / LD ZIJDE / HD/LD ZIJDE in te stellen (doorgaans hogedruk ofwel HD).

Druk op **ENTER** om te bevestigen.

Tot slot voert de machine een zelfreiniging uit
Zie hoofdstuk 5.5 Automatische interne spoeling p. 19.

Als 'Automatische interne spoeling' is geactiveerd onder **INSTELLINGEN** *Zie hoofdstuk Automatische interne spoeling. p. 18.*

Anders wordt de stand-bymodus ingeschakeld.

```
Vul airco via de
HD zijde
```

6.4 Eigenaar database

In de **EIGENAAR DATABASE** kunt u eigen, veelgebruikte voertuiggegevens opslaan.

6.4.1 Een voertuig aanmaken

1. Invoeren in de **DATABASE**.

Draai **COOLIUS-SELECTIE** linksom. In het display wordt het volgende weergegeven:

Bevestig met **ENTER**.

OPMERKING: in het display kan gedurende korte tijd **EEN OGENBLIK GEDULD!** worden weergegeven.

```
Eigenaar database
```

2. Op het display wordt het volgende weergegeven:

Bevestig met **ENTER** om een nieuw voertuig aan te maken of kies **STOP** om af te sluiten.

```
Nieuw model?
```

3. Voer het merk van het voertuig in.
OPMERKING: dit veld mag niet leeg zijn en het eerste teken mag geen spatie zijn.

4. Wanneer het merk is ingevuld, drukt u op **START** om te bevestigen.

```
Merk:
█
          A
34567890  ABCDEFGHIJ
```

5. Voer het model van het voertuig in.
OPMERKING: dit veld mag niet leeg zijn en het eerste teken mag geen spatie zijn.

6. Wanneer het model is ingevuld, drukt u op **START** om te bevestigen.
Op het display wordt het volgende weergegeven:

```
Model:
█
          A
34567890  ABCDEFGHIJ
```

7. Stel de hoeveelheid koelmiddel in via **COOLIUS-SELECTIE** (van 50 tot 5.000). Druk op **START** om op te slaan.

De database-invoer wordt in alfabetische volgorde opgeslagen.

```
Hoeveelheid:
g. 500
```

6.4.2 Een voertuig selecteren

1. Invoeren in de DATABASE.
Draai COOLIUS-SELECTIE linksom. In het display wordt het volgende weergegeven:

```
Aangepast merk  
Aangepast model  
g. 500  
INFO
```

2. Draai aan COOLIUS-SELECTIE om het gewenste voertuig te selecteren, en druk vervolgens op ENTER om dit te gebruiken, of kies STOP om af te sluiten.

```
Automatisch
```

3. Draai aan COOLIUS-SELECTIE om te kiezen tussen:

- AUTOMATISCH: de machine voert een compleet proces uit met de standaardwaarden voor olie en UV (ingesteld in INSTELLINGEN).
- HANDMATIG: de machine gaat naar de volledige proces-instellingen
[Zie hoofdstuk 6.5 Open programma p. 29](#)
OPEN PROGRAMMA / LEEGHALEN / STIKSTOF-DRUKTEST / VACUÛM / A/C VULLEN.

OPMERKING: stel de tijd voor de Stikstof-test in op 0 minuten om de druktest over te slaan.

4. Druk op ENTER om te bevestigen of op STOP om terug te gaan naar de lijst met voertuigen in de Eigenaar database.

6.4.3 Een opgeslagen voertuig aanpassen of verwijderen

1. Invoeren in de DATABASE.

Draai COOLIUS-SELECTIE linksom. In het display wordt het volgende weergegeven:

```
Aangepast merk  
Aangepast model  
g. 500  
INFO
```

2. Druk op de toets i (INFO); het display toont vervolgens:

```
Aanpassen
```

3. Draai aan COOLIUS-SELECTIE om te kiezen tussen AANPASSEN en VERWIJDEREN, druk vervolgens op ENTER om te bevestigen of op STOP om terug te gaan naar de lijst met voertuigen in de Eigenaar database.

- AANPASSEN: Overschrijf de bestaande velden voor MERK, MODEL en Hoeveelheid voor het geselecteerde voertuig, zoals weergegeven in EEN VOERTUIG AANMAKEN.
[Zie hoofdstuk 6.4.1 Een voertuig aanmaken p. 27](#)

- VERWIJDEREN: Druk op START om te bevestigen als in het display het volgende wordt weergegeven:

Wacht een ogenblik.

```
Verwijderen
```

```
Bevestig met "START"
```

OPMERKING: de wachttijd neemt toe naarmate het aantal voertuigen in de Eigenaar database toeneemt.

Het voertuig is nu verwijderd en de machine gaat terug naar de lijst met voertuigen in de Eigenaar database.

6.5 Open programma

1. Druk op **ENTER** om naar het keuzemenu te gaan (indien in stand-bymodus).

Handmatig

□□□■□

2. Druk op **ENTER** om te bevestigen.

3. Draai aan **COOLIUS-SELECTIE** om het programma of meer programma's te selecteren.

Airco leeghalen

De volgende opties zijn beschikbaar:

- 'AIRCO LEEGHALEN'
- 'STIKSTOF-DRUKTEST'
- 'VACUÛM'
- 'A/C VULLEN'
- 'AIRCO LEEGHALEN / VACUÛM'
- 'VACUÛM / A/C VULLEN'
- 'AIRCO LEEGHALEN / VACUÛM / AC VULLEN'

4. Druk op **ENTER** om te bevestigen.

6.5.1 Proces instellen

Airco leeghalen

1. Draai aan **COOLIUS-SELECTIE** om de waarde in te stellen.

- Minimum: 1 min.
- Maximum: 60 min.

Koudemiddel
uitdampen:

min. 2

2. Druk op **ENTER** om te bevestigen.

Tot slot voert de machine een zelfreiniging uit
[Zie hoofdstuk 5.5 Automatische interne spoeling p. 19](#).

Als 'Automatische interne spoeling' is geactiveerd onder **INSTELLINGEN MACHINE** [Zie hoofdstuk Automatische interne spoeling. p. 18](#).

Anders wordt de stand-bymodus ingeschakeld.

Stikstoftest



Let op! Schade aan de machine.
Maximaal toegestane druk 12 bar!
Raadpleeg de OEM-instructies voor de Stikstof-druktest!

1. Draai aan **COOLIUS-SELECTIE** om de duur van de stikstoftest in te stellen.

- Minimum: 1 min.
- Maximum: 60 min.

Stikstof-druktest

min. 3

2. Druk op de **ENTER**-toets om te bevestigen.

3. Voer Invoeren kenteken in, op het display wordt het volgende weergegeven:

```
Maak verbinding
stikstoffles
naar druktest
inlaatpoort
```

4. Druk op **START** om te bevestigen.

Via het stikstofventiel wordt het A/C-systeem gevuld.

Wanneer de druk stabiel is, controleert de machine gedurende de ingestelde tijd op mogelijke lekkages.

```
Stikstof-druktest
is bezig
Druk          mb  6500
```

5. Tot slot wordt via het uitgaande stikstofventiel het A/C-systeem leeggehaald.

```
Stikstof-druktest
is bezig
Tijd          sec.  120
Druk          mb  6500
```

Einde proces.

```
Stikstof-druktest
is bezig
Druk          mb  6500
```

6. Als de vuldruk te laag is (onder het toegestane minimum):

Druk op **STOP** om af te sluiten.

```
Stikstof-druktest
OK!
```

```
Onvoldoende druk
om het A/C-systeem
te testen!
```

7. Als tijdens de test een lek wordt ontdekt:

8. Druk op **STOP** om af te sluiten.

```
Lek in het
te testen
A/C-systeem.
```

Vacuüm

1. Draai aan **COOLIUS-SELECTIE** om de vacumeertijd in te stellen.

- Minimum: 0 min.
- Maximum: 900 min.

OPMERKING: 0 betekent onbegrensde Vacumeertijd (houd de **STOP-toets** gedurende 3 seconden ingedrukt om de vacumeerfase te beëindigen)

2. Druk op **ENTER** om te bevestigen.
3. Draai aan **COOLIUS-SELECTIE** om de duur van de lektest in te stellen.
 - Minimum: 2 min.
 - Maximum: 60 min.
4. Druk op **ENTER** om te bevestigen.

A/C-systeem vullen

A) Indien vacuüm is geselecteerd.

1. Draai aan **COOLIUS-SELECTIE** om het soort olie te selecteren (PAG olie of POE olie).
Druk op **ENTER** om te bevestigen.

```
Vacumeertijd          min. 20
Vacuumlektest tijd    min.  _
```

1. Draai aan **COOLIUS-SELECTIE** om de waarde voor Verse olie in te stellen.

OPMERKING: de waarde geeft enkel de nieuwe olie aan die aan de afgetapte olie wordt toegevoegd.

- Minimum: 0 g.
 - Maximum: 150 g.
2. Druk op **ENTER** om te bevestigen.
 3. Draai aan **COOLIUS-SELECTIE** om de hoeveelheid koudemiddel in te stellen.
 - Minimum: 50 g.
 4. Druk op **ENTER** om te bevestigen.

```
PAG olie              ml.
┆┆
UV                    ml.  _
Koudemiddel          g. _____
```

B) Indien vacuüm niet is geselecteerd.

```
Koudemiddel
g. _____
```

C) In het geval van A/C-systeem vullen.

5. Draai aan **COOLIUS-SELECTIE** om in te stellen (doorgaans hogedruk (HD)).
HD ZIJDE / LD ZIJDE / HD/LD ZIJDE

```
Vul airco via de
HD zijde
```

6. Druk op **ENTER** om te bevestigen.
7. Voer Invoeren kenteken in en druk vervolgens op de **START-toets** om te bevestigen.
Het systeem voert alle geselecteerde processen uit.

Tot slot voert de machine een zelfreiniging uit [Zie hoofdstuk 5.5 Automatische interne spoeling p. 19](#).
Als 'Automatische interne spoeling' is geactiveerd onder **INSTELLINGEN** [Zie hoofdstuk Automatische interne spoeling. p. 18](#).

Anders wordt de stand-bymodus ingeschakeld.

6.5.2 A/C-druktest

Met deze procedure kunnen de drukwaarden van het A/C-systeem worden gecontroleerd zonder koudemiddel uit het systeem te halen.

1. Druk op **ENTER** om te bevestigen.

Druktest

□ ■ □ □ □ □ □ □ □ □

2. Voer de druktest uit.
Na afloop bevestigt u met **STOP**.

OPMERKING: als op de machine een temperatuursensor is aangesloten, dan wordt de waarde weergegeven op de vierde regel van het scherm.

Voer de druktest uit. Na afloop bevestigt u met **STOP**.

Controleer drukken
systeemdrukwaarden

3. Voer de instructie uit.
Druk op **START** om te bevestigen

Haal alleen de rode
HD slang los van het
airco systeem

4. Wacht tot het einde.

Tot slot voert de machine een zelfreiniging uit
Zie hoofdstuk 5.5 Automatische interne spoeling p. 19.

Als 'Automatische interne spoeling' is geactiveerd onder **INSTELLINGEN** *Zie hoofdstuk Automatische interne spoeling p. 18.*

Anders wordt de stand-bymodus ingeschakeld.

Er wordt koudemiddel
uit de service
slangen verwijderd.

6.6 A/C spoelen (Nieuwe code invoeren)

Om het A/C-spoelproces te activeren, vraagt u de **VRIJSCHAKELCODE** aan op de website www.coolius-ac.com of door te bellen naar de hotline +497940981888188.

1. Druk op **START** om te bevestigen.

Vrijschakelcode
gebruik: CC222222

www.coolius-ac.com

2. Via **COOLIUS-SELECTIE** voert u de **VRIJSCHAKELCODE** in

3. Vervolgens bevestigt u met **START**.

A*****

A
34567890 BCDEFGHIJK



Om het A/C-systeem van de auto te reinigen, voert het systeem een wasproces in 'een of meer stappen' (meerdere spoelingen) uit. Voor meer informatie raadpleegt u de fabrikanten van de A/C-systemen.

1. Druk op **ENTER** om te bevestigen.
2. Draai aan **COOLIUS-SELECTIE** om **ANDERE SELECTIES** te kiezen, bevestig met **ENTER** en vervolgens **A/C SPOELEN**.
3. Druk op **ENTER** om te selecteren.

```
A/C spoelen
□□■□□□□□
```

4. Draai aan **COOLIUS-SELECTIE** om deze in te stellen van 01 tot 04 stappen (spoelingen).

Voer Invoeren kenteken in en druk vervolgens **START** om te bevestigen.

```
A/C spoelen
Aantal vereiste
spoelcycli
instellen:
01
```

5. Druk op de **START**-toets om te bevestigen.

```
Bevestig met "START"
```

Het proces in 'een of meer stappen' wordt uitgevoerd.

Opmerking: geschikte adapters voor de compressor/ expansieklep zijn vereist.

```
Spoelen loopt
Even wachten aub.
>>>
```

```
Spoelprogramma
gereed.
0lie ml. //
```

Tot slot voert de machine een zelfreiniging uit [Zie hoofdstuk 5.5 Automatische interne spoeling p. 19](#). Als 'Automatische interne spoeling' is geactiveerd onder **INSTELLINGEN** [Zie hoofdstuk Automatische interne spoeling. p. 18](#). Anders wordt de stand-bymodus ingeschakeld.

7 Onderhoud



Let op! Schade aan de machine!

Onderhoud mag enkel uitgevoerd worden door het SERVICECENTRUM dat is geautoriseerd door de fabrikant.

1. Druk op **ENTER** om naar het keuzemenu te gaan (indien in stand-bymodus).
2. Draai aan **COOLIUS-SELECTIE** om 'ANDERE SELECTIES' te kiezen en bevestig met **ENTER**. Selecteer vervolgens 'Onderhoud' en bevestig met **ENTER**.

Kies:

Tellerstand

Beschikbare opties:

- TELLERSTAND
 - VOLGEND ONDERHOUD
 - TELLER RESET
(Nieuwe code invoeren)
 - RAPPORT
3. Druk op **ENTER** om te bevestigen.

7.1 Activiteitengeschiedenis

Met dit menu kan de geschiedenis van activiteiten van de machine worden gecontroleerd. De gegevens kunnen niet worden gewist!

1. Draai aan **COOLIUS-SELECTIE** om de volgende tellers te selecteren:
 - TERUGWINNING KOUEMIDDEL UIT HET A/C-SYSTEEM
 - TERUGWINNING KOUEMIDDEL UIT DE EXTERNE TANK
 - KOUEMIDDEL GEVULD IN HET A/C-SYSTEEM
 - BEDRIJFSDUUR VACUÛM

Kies teller.
HF0 uit airco
Totaal
kg. ///.//

7.2 Volgend onderhoud

Met dit menu kan nagegaan worden wanneer de volgende service nodig is:

Onderhoud nodig over
 min.
vacuumpomp looptijd.

7.3 Teller nulstellen (Nieuwe code invoeren)

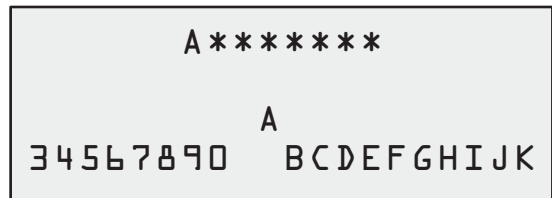


Opmerking: vervang voorafgaand aan het resetten het filter en/of de olie van de vacuümpomp!

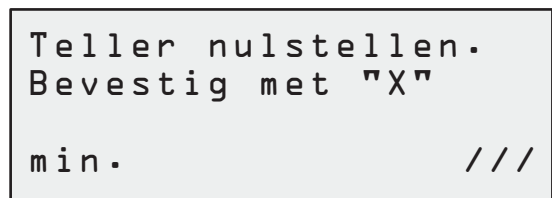
Opmerking: alleen originele vervangingsonderdelen of hun equivalent. Het gebruik van vervangingsonderdelen die niet van equivalente kwaliteit zijn, kan de machine beschadigen!

Ga naar de website www.coolius-ac.com of bel naar de hotline +497940981888188 om de VRIJSCHAKELCODE voor het resetten van de onderhoudsteller aan te vragen.

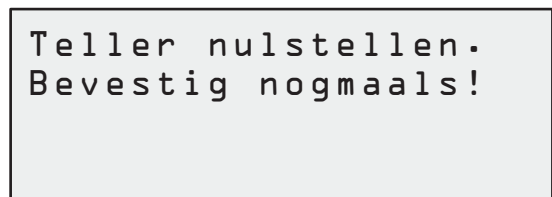
1. Druk op **ENTER** om de vrijeschakelcode in te voeren.
2. Via **COOLIUS-SELECTIE** voert u de VRIJSCHAKELCODE in.
Vervolgens bevestigt u met **START**.
 - Indien de VRIJSCHAKELCODE verkeerd is, herhaalt u de procedure.
Indien de VRIJSCHAKELCODE juist is, geeft het display het volgende weer:



3. Druk op de **X**-toets om te bevestigen.



4. Druk op de **X**-toets om te bevestigen.



7.4 Filtervervanging



Let op! Risico op letsel door lekkend koudemiddel.

Contact met het koudemiddel kan blindheid of ander letsel veroorzaken bij de gebruiker.

Draag altijd een bril en handschoenen!



1. Om de interne druk te verlagen, start u een terugwinningsproces voordat u het filter verwijdert!



Let op! Risico op letsel door elektrische schok.

Voordat u werkzaamheden uitvoert aan de machine, trekt u altijd de stekker uit het stopcontact.

Het onderhoud aan het filter kan worden uitgevoerd via de inspectieopening aan de achterkant van het apparaat.

2. Met een sleutel van 38 mm ② schroeft u het filter los ①.



Opmerking! Verwijdering volgens de plaatselijke voorschriften!

3. Smeer de nieuwe O-ringen en plaats ze op juiste wijze.
4. Monteer het nieuwe filter.

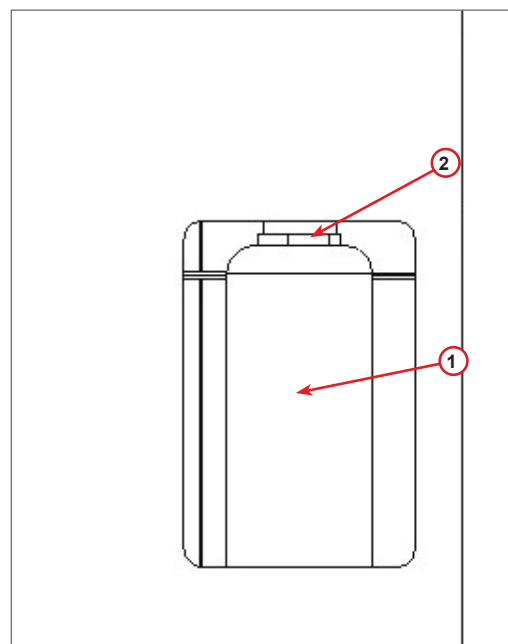


fig. 007 Filtervervanging

7.5 Verversing olie vacuümpomp



Let op! Risico op letsel door lekkend koudemiddel.
Contact met het koudemiddel kan blindheid of ander letsel veroorzaken bij de gebruiker.
Draag altijd een bril en handschoenen!



Let op! Risico op letsel door elektrische schok.
Voordat u werkzaamheden uitvoert aan de machine, trekt u altijd de stekker uit het stopcontact.



Opmerking! De smeermiddelen die uit het A/C-systeem worden gehaald, moeten naar een inzamelpunt voor gebruikte olie worden gebracht.

1. Verwijder de voorplaat.
2. Schroef de olie-afvoerschroef los en wacht tot de olie wordt afgetapt. Plaats de afvoerschroef terug.
3. Schroef de demper los.
4. Vul deze met nieuwe olie. Het juiste oliepeil van de pomp ligt rond de helft van het kijkglas.
5. Plaats de demper terug.

Opmerking: er kan een ander type vacuümpomp in de foto worden weergegeven.

- (1) Demper
 - (2) Kijkglas om het oliepeil aan te geven
 - (3) Aflaatschroef
6. Sluit de voorplaat.
De machine kan niet gebruikt worden met geopende voorplaat.

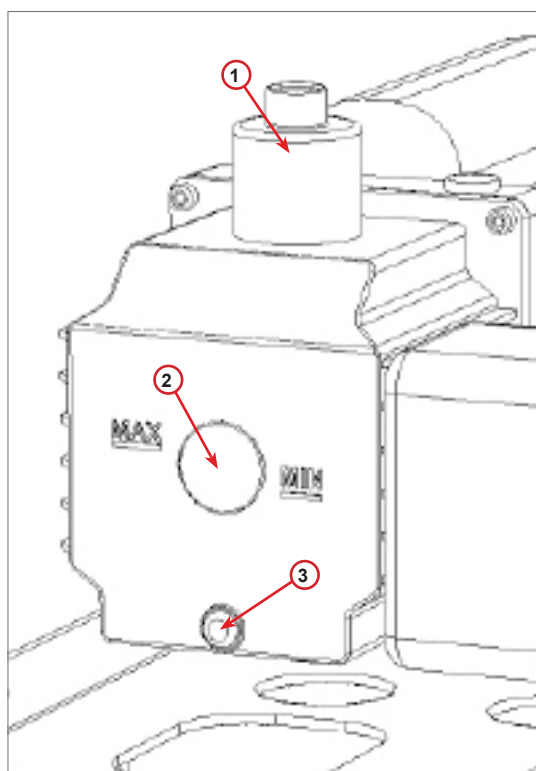


fig. 008 Vacuümpomp

7.6 Rapport

De machine registreert maandelijks het gebruik van koudemiddel voor de afgelopen twaalf maanden. Na die periode zullen de gegevens van de maand in kwestie worden overschreven.

1. Draai aan **COOLIUS-SELECTIE** om de volgende tellers te selecteren:

- 'KOUDEMIDDEL TERUGGEWONNEN UIT HET A/C-SYSTEEM'
- 'KOUDEMIDDEL TERUGGEWONNEN UIT DE EXTERNE TANK'
- 'KOUDEMIDDEL GEVULD IN HET A/C-SYSTEEM'

```
01/2018
HF0 uit airco
kg.                10.0
```

Op het display worden alle maanden na elkaar en het totaal per jaar weergegeven.

2. Druk op **START** om het rapport af te drukken.

```
2018
Totaal
HF0 uit airco
kg.                210
```

7.7 Weegschaal nulstellen

Om de afwijking van de weegschaal te compenseren, voert u de volgende instructies uit:

1. Draai aan **COOLIUS-SELECTIE** om **ANDERE SELECTIES** te kiezen, bevestig dan met **ENTER**.
2. Draai aan **COOLIUS-SELECTIE** om **WEEGSCHAAL NULSTELL** te selecteren
3. Druk op **ENTER** om te bevestigen.

```
Weegschaal nulstell.
□□□□□□□■□
```

4. Draai aan **COOLIUS-SELECTIE** om de weegschaal te selecteren:
 - 'WEEGSCHAAL KOUDEMIDDEL'
 - 'WEEGSCHAAL GEBRUIKTE OLIE'

```
Kies:
Koelm. Weegschaal
gewicht
```

5. Druk op **ENTER** om te bevestigen.

7.7.1 Weegschaal koudemiddel

1. Til de knop aan de achterzijde van de machine op, beweeg hem naar links en draai hem rechtsom om hem in de 'veiligheidsstand' vast te zetten.
2. Druk op de **START**-toets om te bevestigen dat de weegschaal onbelast is.

```
Weegschaal ontlasten
(veiligheidspositie)
A3
```



Waarschuwing! Bevestig enkel met **START** indien de weegschaal ontladen is!

3. Na afloop brengt u de knop weer in 'werkstand' (linksom draaien, lichtjes naar boven verplaatsen en dan naar rechts, dan volledig omlaag).

Bij een vergissing:
Voer de procedure opnieuw uit en volg daarbij de instructies goed op!

Reset onmogelijk!
Weegsch. nt ontlast.
Ontlast weegschaal
voor het resetten.

7.7.2 Weegschaal gebruikte olie

1. Maak de fles met gebruikte olie los van de koppeling.
2. Druk op de **START**-toets om te bevestigen dat de fles is losgekoppeld.



Waarschuwing! Bevestig enkel met **START** indien de fles met gebruikte olie is losgekoppeld!

Oude olie weegschaal
ontlasten:

3. Wacht tot het einde, breng de fles met gebruikte olie dan weer aan.

8 Technische kenmerken

Technische kenmerken	COOLIUS Y50
Vermogen	230 V +/- 10% 50 Hz
Bedrijfstemperatuurbereik	10/49 °C
Koudemiddel	R1234yf
Capaciteit machinefles (kg)	20 kg
Maximumdruk (PS)	20 bar
Compressor	1/3 HD
Terugwinningsnelheid (vloeistof)	320 g/min
Ontlading van niet-condenseerbare gassen	Automatisch
Hoofd-droogfilter	Type 660 coaxiaal
Ventilatie-veiligheidssysteem	172 mm
Ventilator met hoge terugwinningsnelheid	172 mm
Drukmeter interne fles	D40 mm
Olie afvoeren; milieuvriendelijk	Automatisch
Flesinhoud (verzegeld)	250 ml
Weegschaal koudemiddel	60 kg
Nauwkeurigheid weegschaal (+/-)	2 g
Stikstof-druktest	Automatisch
Vacuümpomp	128 lt/min
Einddruk (McLeod abs)	0,05 mb
Elektronische vacuümmeter	JA

PAG olie vullen	Automatisch
Flesinhoud	250 ml
POE olie vullen	Automatisch
Flesinhoud	250 ml
Vullen met UV-kleurstof	Automatisch
Flesinhoud	100 ml
Vullen met koudemiddel	Automatisch
Compensatie vulslangen	Automatisch
Spoelprogramma	Op aanvraag
Werkplaatsprogramma	JA
Configuratie	
Display	4 x 20 tekens
Toetsenbord met COOLIUS-SELECTIE	JA
Autodatabase	JA
Printer	JA
Drukmeters (pulsvrij) CL 1.0	D 80 mm
Servicekoppelingen	Parker SAE J639
Vulslangen 3,0 m	SAE J2888
Serviceslangen 6,0 m	Op aanvraag
Zakdocument	JA

9 Verwijdering

9.1 Opslag gedurende lange tijd

De machine moet in een veilige ruimte worden geplaatst, losgekoppeld van de voorziening en beschermd tegen overmatige temperaturen en vochtigheid.

9.2 Verwijdering van gebruikte vloeistoffen



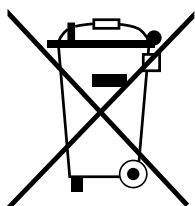
Opmerking! *Gebruikte olie is gevaarlijk afval.* Meng geen gebruikte olie met andere vloeistoffen. Bewaar gebruikte olie in geschikte houders voor verwijdering.

De smeermiddelen die uit het A/C-systeem worden gehaald, moeten naar een inzamelpunt voor gebruikte olie worden gebracht!

9.3 Verwijdering van verpakkingsmateriaal

- Het kartonnen verpakkingsmateriaal moet worden afgevoerd met ander afvalpapier.
- Plastic verpakkingsmateriaal moet bij ander recyclebaar afval worden gevoegd.

9.4 De oude eenheid afdanken



Indien u de machine wilt afdanken, moet u eerst alle vloeistoffen aftappen en ze op milieuvriendelijke wijze afvoeren.


Breng de oude eenheid naar het dichtstbijzijnde recyclingcentrum of neem contact op met de klantenservice.



10 Contact en ondersteuning



Indien u nog vragen heeft over het product of hulp nodig heeft bij de installatie, helpt het personeel van de technische hotline u graag verder.

De contactgegevens voor de servicepartner in uw land zijn te vinden op onze website  www.coolius-ac.com

Vervaardigd door:

WOW ! ITALIË

Viale della Stazione 7
39100 Bolzano, Italië
Tel: +39 0546 - 060461

Gedistribueerd door:

WOW! Würth Online World GmbH

Schliffenstraße Falkhof
74653 Künzelsau, Duitsland

Telefoon: +49 7940 981 88 - 0

Fax: +49 7940 981 88 - 10 99

info@wow-portal.com

www.wow-portal.com

WABCOWÜRTH Workshop Services GmbH

Benzstr. 7
74653 Künzelsau, Duitsland

Telefoon: +49 7940 981863-0

Fax: +49 7940 981863-5555

info@wabcowuerth.com

www.wabcowuerth.com

AUTOCOM Diagnostic Partner AB

Grafitvägen 23 B
461 38 Trollhättan, Zweden


Telefoon: +46 520 470 701

Fax: +46 520 470 727

info@autocom.se

www.autocom.se

10.1 Service Portal COOLIUS-AC.COM

Op de website  www.coolius-ac.com kan de activering van de machine op onafhankelijke wijze worden uitgevoerd. Op deze website vindt u tevens hulp en instructies voor uw COOLIUS-apparaat.

COOLIUS

WOW! ITALIË
Viale della Stazione 7
39100 Bolzano
www.coolius-ac.com

Doc.Nr.: 22276-Rev.1.1
© by WOW! ITALIË
Alle rechten voorbehouden.
Verantwoordelijke voor inhoud: Productafd.

Herdruk, zelfs in de vorm van uittreksels, is enkel toegestaan na goedkeuring.

Wij behouden ons het recht voor om het product op ieder moment te wijzigen zonder voorafgaande kennisgeving, indien we van mening zijn dat dit de kwaliteit kan verbeteren. De afbeeldingen kunnen voorbeelden zijn die afwijken van het uiterlijk van de geleverde goederen. Wij behouden ons tevens het recht voor om fouten te maken en kunnen niet aansprakelijk gesteld worden voor typografische fouten. Onze algemene voorwaarden zijn van toepassing.