



MEER DAN 1.400 ASSY[®] SCHROEVEN – NU NÓG BETER!

Update van de ETA 11/0190 – nieuwigheden
voor berekeningen en toepassing in houtbouw.

Met informatie over het nieuwe ASSY[®] handboek.

DE ETA 11/0190 – UPDATE E

Aanvullend op de Europese norm voor de berekening en constructie van houtbouw (Eurocode 5) bevat de Europese Technische Goedkeuring ETA 11/0190 specifieke bepalingen voor ASSY® schroeven. Hieronder vallen o.a. hoogwaardige mechanische belastingwaarden van de schroeven, gereduceerde minimumafstanden en de dekking van een groot aantal inschroefondergronden.

De ETA 11/0190 is nu uitgebreid herzien met als doel:
de krachtigste ASSY®-schroefgoedkeuring allertijden.

Daarnaast verschijnt een nieuw handboek dat volledig is afgestemd op de vernieuwde ETA, met gedetailleerde informatie over uitvoering en berekening van verbindingen en versterkingen met ASSY® schroeven.

De belangrijkste vernieuwingen uit de herziene ETA 11/0190 en het nieuwe handboek zijn in deze brochure samengevat.



N NIEUW HANDBOEK

NIEUWIGHEDEN IN DE ETA 11/0190 VOOR ASSY® SCHROEVEN

HET BELANGRIJKSTE IN ÉÉN OOGOPSLAG:

- **Hogere prestatiewaarden**
- **Meer berekeningsmogelijkheden**
- **Meer toepassingen**
- **Verbeterd gebruiksgemak van het document**

Hogere prestatiewaarden

Verbeterd door Würth, gevalideerd door het KIT

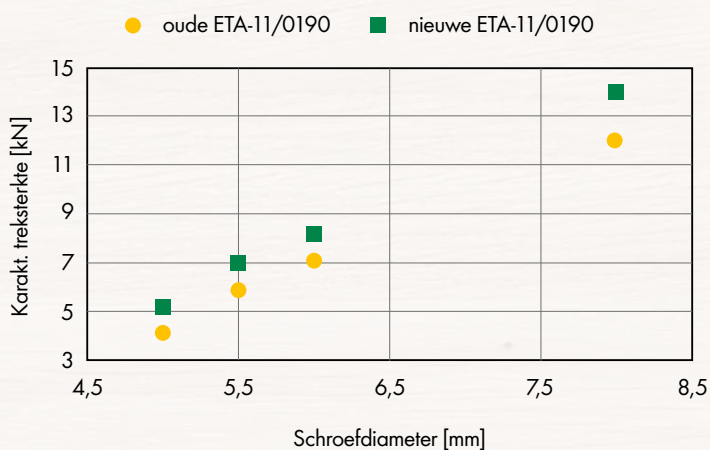
De ETA 11/0190 bevat zowel mechanische belastingwaarden van de schroef zelf, zoals de treksterkte van het staal en het breukdraaimoment, als parameters voor het gedrag in hout, zoals uittrekparameters en kopdoortrekparameters.

De laatste jaren vonden in de ontwikkelingslaboratoria van Würth talrijke optimalisaties van de ASSY® schroeven plaats, om de prestaties nogmaals te verhogen. Zo konden de mechanische schroefwaarden én de prestaties in hout verder verbeterd worden.

Hogere waarden van de schroeven - een voorbeeld

Uit uitgebreide testen aan het Karlsruhe Institute of Technology (KIT) is gebleken dat zowel de ASSY®plus veldraadschroeven, als ook de ASSY® RVS-schroeven een hogere treksterkte hebben.

Hieronder een voorbeeld:

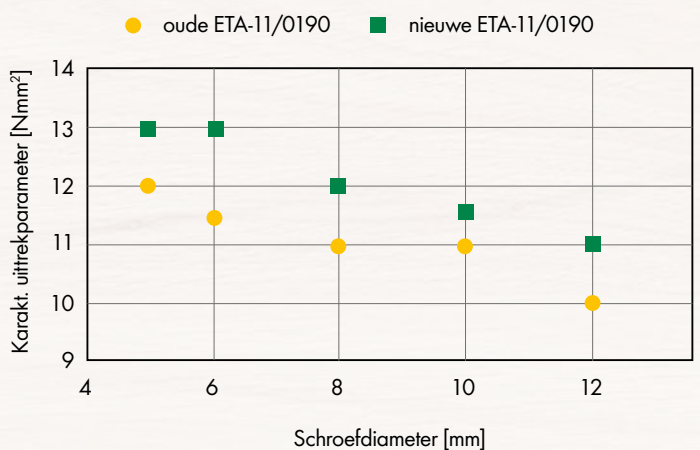


Karakteristieke treksterktes van ASSY® RVS-schroeven

Betere prestaties in hout – een voorbeeld

Ook de houtgerelateerde mechanische belastingwaarden – de uittrekparameter, de kopdoor-trekparameter en de axiale verschuivingsmodulus – konden door innovaties aan de ASSY® schroeven worden verhoogd.

Hieronder een voorbeeld:



Karakteristieke uittrekparameters van ASSY® schroeven in naaldhout.

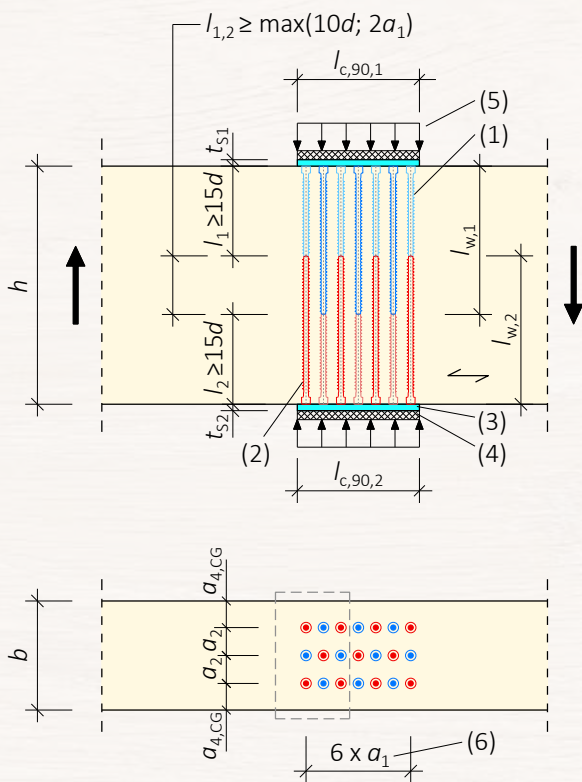
Meer berekeningsmogelijkheden Bijvoorbeeld krachtoverdracht door element

De nieuwe ETA 11/0190 maakt nu o.a. ook de **berekening van krachtoverdracht** mogelijk. Waar de oude versie enkel informatie bevatte over oplegversterkingen, biedt de nieuwe ETA

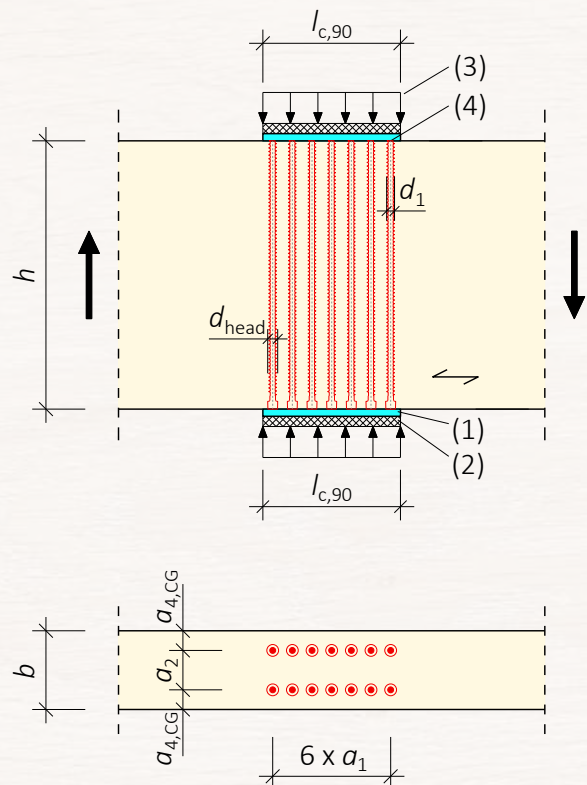
versterkingsmogelijkheden van hout voor krachtoverdracht. Dat kan zowel met overlappende schroefgroepen, als met volledig door de balk-hoogte geschroefde en aan de puntzijde vlak afgezaagde schroeven.

Nieuwe mogelijkheden van krachtoverdracht in houtbouwdelen conform ETA-11/0190:

Krachtoverdracht middels overlappende ASSY® schroeven



Volledig door de balk geschroefde en aan de puntzijde vlak afgezaagde ASSY® schroeven



Uitgebreide informatie en rekenvoorbeelden staan in het nieuwe handboek. Meer info over dat handboek op pagina's 7 - 10.

Meer toepassingen

Talrijke aanvullingen en uitbreidingen

Naast nieuwigheden als krachtoverdracht, bevat de nieuwe ETA-11/0190 talrijke toepassingsaanvullingen en -uitbreidingen. Zo zijn **schuifversterkingen** met vouldraadschroeven nu toegestaan voor ASSY®plus VG schroeven vanaf **d ≥ 8 mm** (voorheen alleen d = 8 mm).

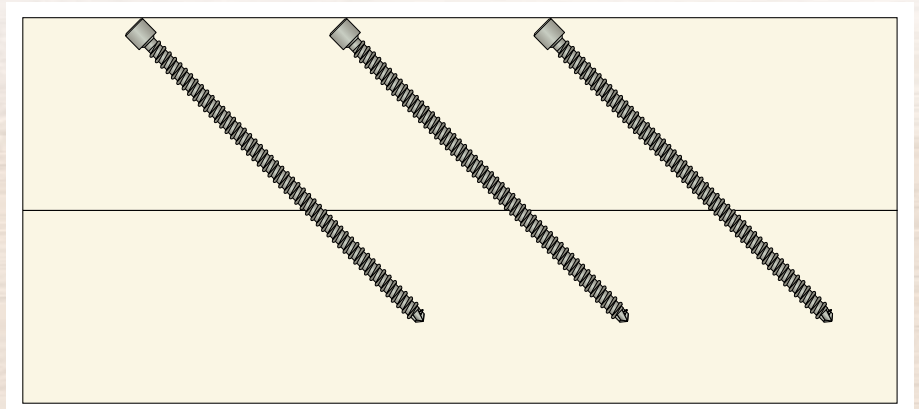
Verder zijn toegestane inschroefondergronden voor ASSY® schroeven uitgebreid. Nu kan bijvoorbeeld ook in i-liggerflenzen en aluminium bouwdeelen geschroefd worden.

Ook zijn nieuwe schroeftypen opgenomen voor toekomstige toepassingen en betere montage.

Voorbeeld: de nieuwe ASSY® VGN

Een volledig nieuw ontwikkelde vouldraadschroef met naaldpunt (VGN):

- Schroefdraad loopt door tot in de punt → **snel inbijten**
- Ideaal bij **schuin inschroeven** (bijv. 30°-45°)
- Voorkomt wegglijden van het oppervlak
- Eerste maten: Ø 8 mm, lengte tot 260 mm



Schuifverbinding van houtbouwdeelen middels ASSY®plus VG schroeven die onder een hoek zijn ingeschroefd



Verschillende schroefpunten:
Onder de nieuwe ASSY® VGN met naaldpunt
en boven de ASSY®plus VG met boorpunt.

De nieuwe ASSY® VGN bijt zich snel in het hout ook bij schuin inschroeven.

Gebruiksgemak: gemaklijker werken met het document

Toegegeven, goedkeuringen voor bouwproducten zijn vaak complex en soms moeilijk te begrijpen voor gebruikers. De ETA 11/0190 is daarom uitvoerig herzien om de leesbaarheid te verbeteren.

Belangrijke verbeteringen:

- **Eenvoudigere navigatie**

De navigatie binnen het document is aanzienlijk vergemakkelijkt door een inhoudsopgave, waardoor relevante secties sneller gevonden kunnen worden. De algehele structuur is overzichtelijker en intuïtiever.

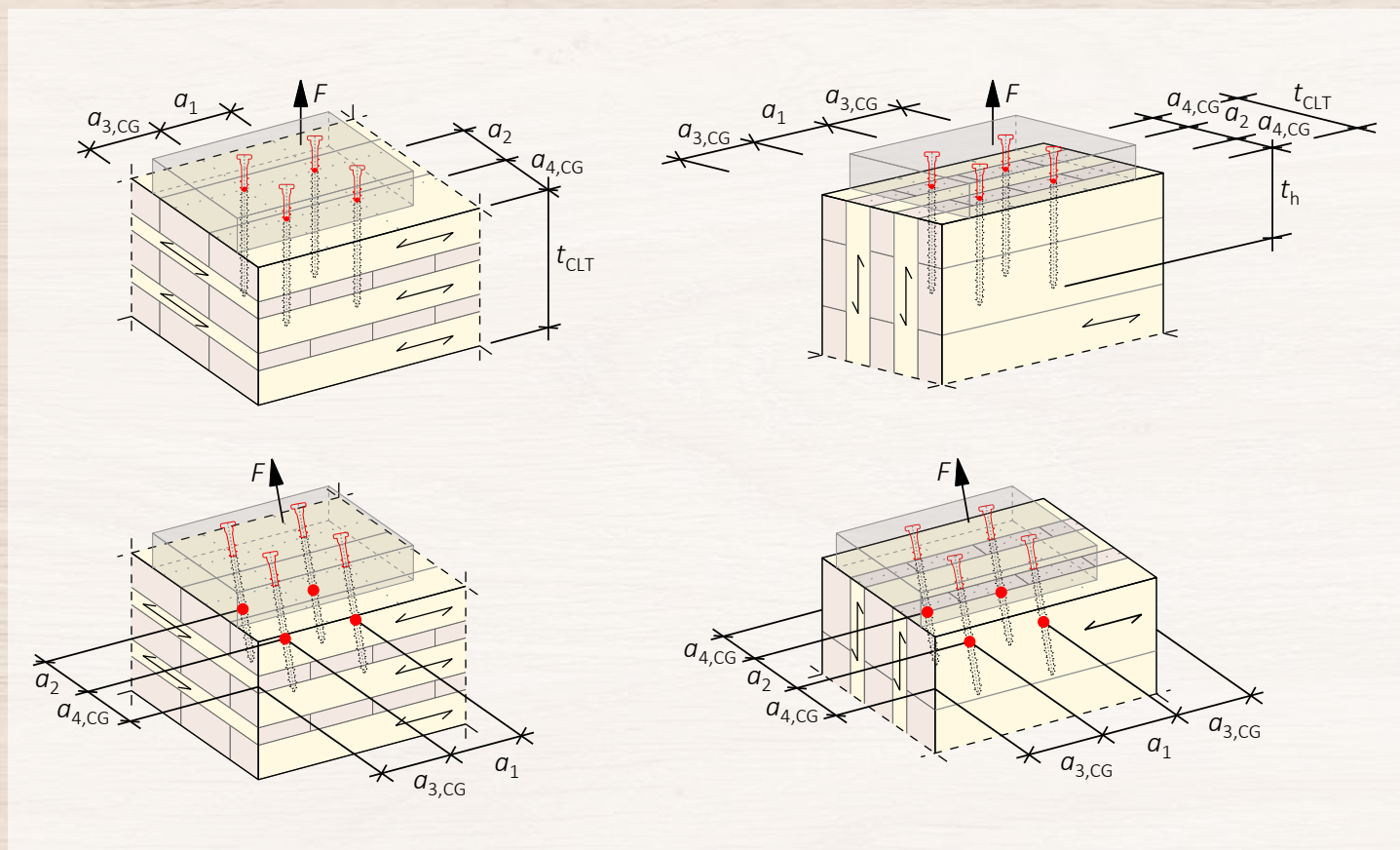
- **Compactere tekeningenbijlage**

De tekeningenbijlage van ETA-11/0190 is herzien en volledig opnieuw gestructureerd met een nieuwe logica. De schroefafmetingen worden nu duidelijk grafisch samengevat en gepresenteerd in compacte tabellen. Op deze manier kon het aantal pagina's met afmetingen met ongeveer de helft worden verminderd.

- **Intuïtieve grafische weergaven**

Voorheen complexe teksten (over bijvoorbeeld rand- en schroefafstanden) zijn vervangen door:

- Duidelijke tabellen
- Overzichtelijke weergaven
- Aanvullende regels voor o.a. CLT en LVL

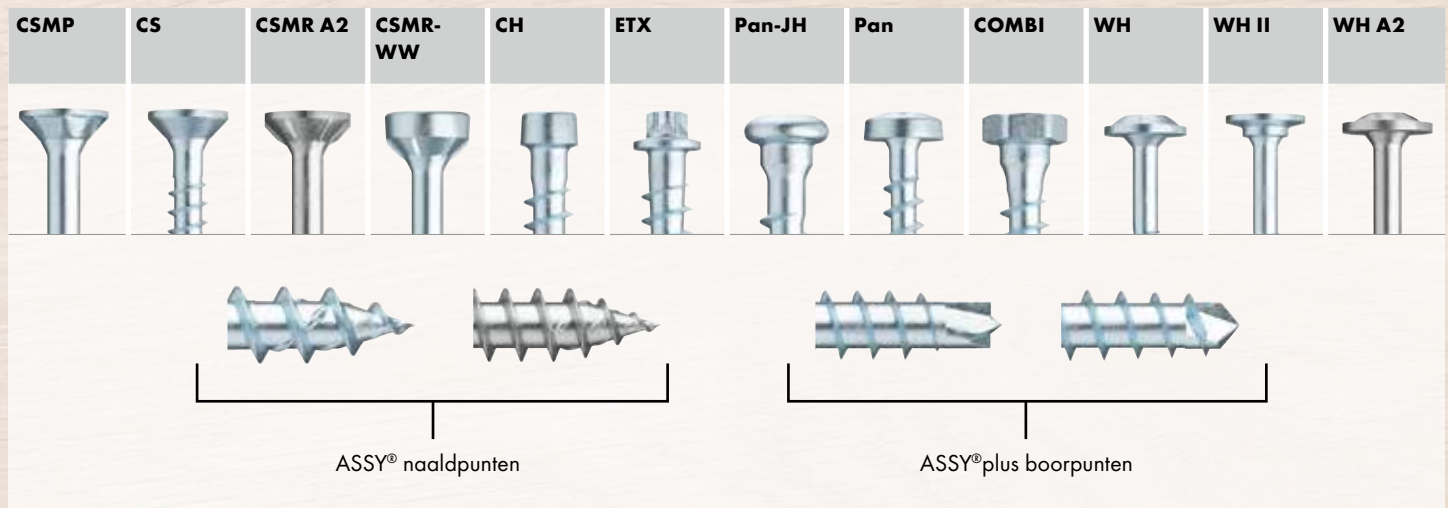


Daarnaast behandelt het handboek voor ETA-11/0190 specifieke verbindingen en versterkingen met ASSY®-schroeven in detail en illustreert complexe ontwerpsituaties met afbeeldingen en uitgebreide rekenvoorbeelden. Meer informatie over de handleiding vindt u op pagina's 7-10.

HET NIEUWE HANDBOEK VOOR ASSY® SCHROEVEN BIJ ETA 11/0190

Algemene informatie over het gebruik van ASSY® schroeven.

Naast specifieke inhoud en rekenvoorbeelden voor concrete verbindingen en versterkingen, bevat het nieuwe naslagwerk "ASSY® schroeven – Handboek bij ETA-11/0190" algemene informatie over schroeftypen en materialen. Stap voor stap worden de toepassingen voor deeldraad en voldraad en verschillende kopvormen en schroefpunten behandeld.



Veelvoud van schroefkoppen en -punten, die in het handboek gedetailleerd behandeld worden.

Daarnaast worden onderwerpen zoals corrosie in verband met omgevingsomstandigheden, de gebruiksklassen, en met verschillende schroefmaterialen of coatings onderzocht. Bijzondere aandachtspunten, zoals het gebruik van ASSY® schroeven in zure houtsoorten of gemodificeerde houtmaterialen, worden benadrukt.

Het hoofdstuk over de uitvoering richt zich uitgebreid op voorbereiden en inschroeven, zodat gebruikers in de praktijk de best mogelijke schroefpatronen kunnen realiseren en de volledige prestaties van de geplaatste schroeven kunnen garanderen. Ook het onderwerp staal-houtverbindingen met ASSY® schroeven komt aan bod.

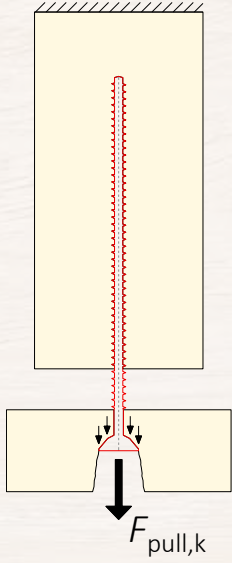
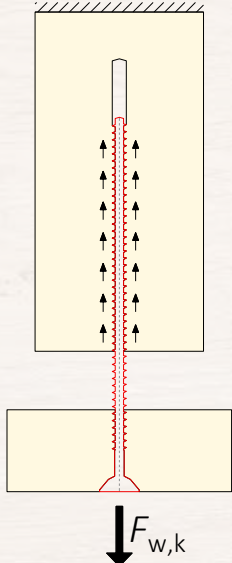
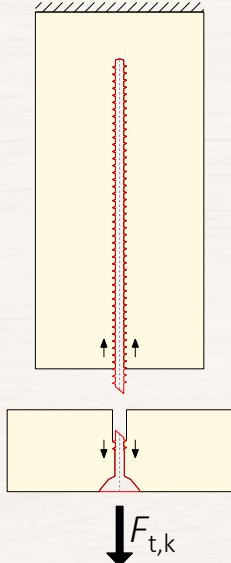
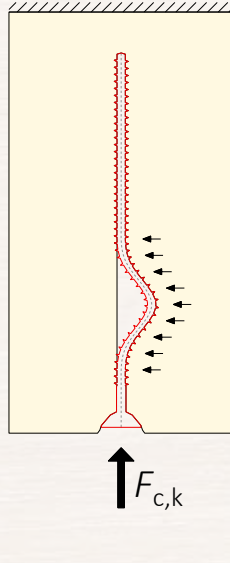
Staal-hout-verbinding met ASSY® schroef



Berekening van verbindingen en versterkingen

In de moderne houtbouw maken schroeven een verscheidenheid aan zeer efficiënte verbindingen en verstevigingen mogelijk. **Het correct dimensioneren van schroeven vormt echter vaak een grote uitdaging voor ontwerpers in de houtbouw. Precies hiervoor komt dit nieuwe handboek van pas.**

Voor axiale, laterale en gecombineerde belastingen op ASSY® schroeven worden de grondbeginselen in detail uitgelegd, mogelijke faalmechanismen gepresenteerd en de noodzakelijke controles stap voor stap opgesomd.

| Weerstand | Karakteristieke kop-door-trek-weerstand | Karakteristieke uittrekweerstand | Karakteristieke trekweerstand | Karakteristieke knikweerstand |
|-----------------------|--|--|---|--|
| Formulesymbool | $F_{pull,k}$ | $F_{w,k}$ | $F_{r,k}$ | $F_{c,k}$ |
| Schematische weergave |  |  |  |  |
| Beschrijving | Het hout intrekken of de kop doortrekken | Het uittrekken van de draad van de schroef | Het breken van de schroef | Het knikken van de schroef onder axiale drukspanning |

Weergave en beschrijving van mogelijke faalmechanismen aan de hand van het voorbeeld van axiaal belaste ASSY® schroeven.

Gratis berekeningshulp voor houtbouw:



Würth Technical Software II

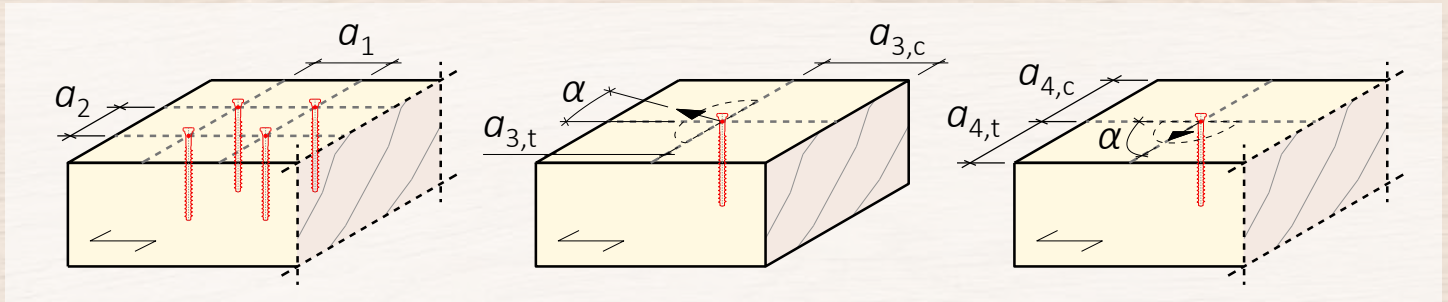
Snelle en eenvoudige houtbouw berekeningssoftware

Gratis te downloaden en meer informatie op

www.wurth.nl/assy - ASSY® berekeningssoftware

Alle inhoud wordt aangevuld met **duidelijke afbeeldingen en beknopte tabellen**. Zelfs de vaak verwarrende en onduidelijke specificaties met betrekking tot minimale afstanden en minimale componentdiktes worden voor verschillende houtsoorten begrijpelijk

gemaakt door middel van afbeeldingen en tabellen. Bijzonder handig zijn de vooraf berekende minimale afstanden en componentdiktes voor gangbare schroefdiameters.



Duidelijke afbeeldingen maken de interpretatie van minimale afstanden gemakkelijker te begrijpen, hier aan de hand van het voorbeeld van zijdelings belaste schroeven in massief hout.

Minimale afstanden en minimale componentdiktes voor zijdelings belaste schroeven in massief hout of gelamineerd hout met **pk ≤ 420 kg/m³**.

| | ASSY®plus: niet voorgeboord | | | | | ASSY®: voorgeboord | | | | | ASSY® niet voorgeboord | | | | |
|--|--|----------|-----------|-----------|-----------|---------------------------|----------|-----------|-----------|-----------|---|--|--|--|--|
| a_1 | $k_a \cdot (4 + \cos \alpha) d^{a1}$ | | | | | | | | | | $k_a \cdot (5 + 7 \cos \alpha) d^{b1}$ | | | | |
| a_2 | $k_a \cdot (3 + \sin \alpha) d^{a1}$ | | | | | | | | | | $k_a \cdot 5 d^{a1}$ | | | | |
| $a_{3,t}$ | $(7 + 5 \cos \alpha) d$ | | | | | | | | | | $k_a \cdot (10 + 5 \cos \alpha) d^{c1}$ | | | | |
| $a_{3,c}$ | $7 d$ | | | | | | | | | | $k_a \cdot 10 d^{c1}$ | | | | |
| $a_{4,t}$ | $(3 + 4 \sin \alpha) d$ | | | | | | | | | | $(5 + 5 \sin \alpha) d^{d1}$ | | | | |
| $a_{4,c}$ | $3 d$ | | | | | | | | | | $5 d^{d1}$ | | | | |
| Minimale componentdikte t_{\min} voor betreffende schroefdiameter d | | | | | | | | | | | | | | | |
| d | 6 | 8 | 10 | 12 | 14 | 6 | 8 | 10 | 12 | 14 | | | | | |
| t_{\min} | 24 | 30 | 40 | 80 | 100 | | | | | | | | | | |



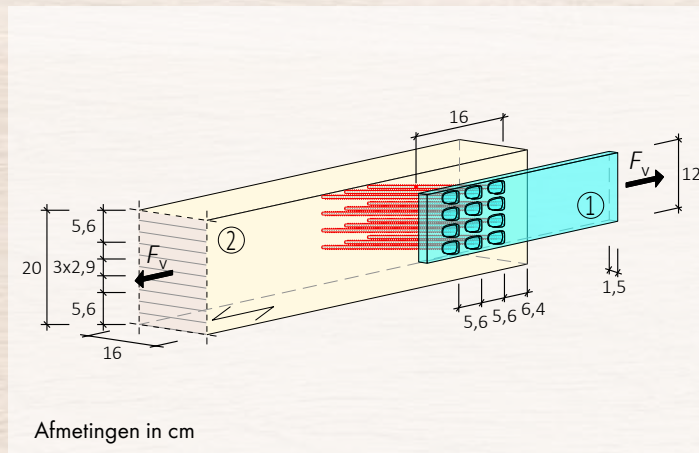
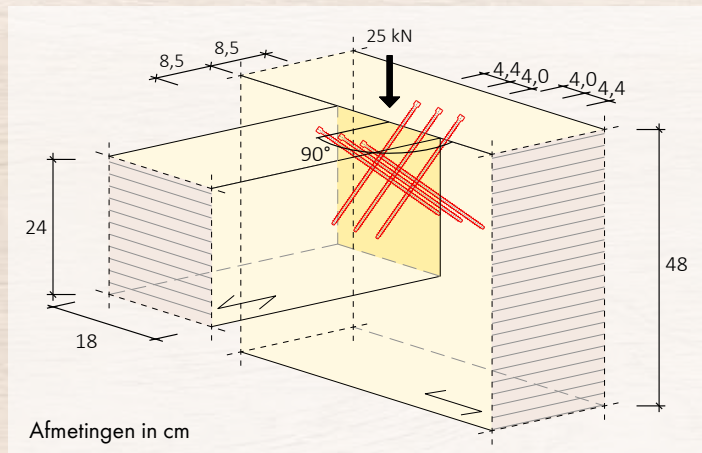
Projectadvies

Onze technisch adviseurs kijken graag samen met u naar bouwdetails om tot de juiste keuze van producten te komen.

Scan de QR-code voor meer info over projectadvies en -referenties.

Gedetailleerde rekenvoorbeelden voor de praktijk

Het nieuwe handboek geeft nadrukkelijk uitvoerige rekenvoorbeelden voor concrete verbindingen en versterkingen met ASSY® schroeven. De lezer wordt stap voor stap door praktijkvoorbeelden geleid, om elke rekenstap te begrijpen.



Een paar van de vele rekenvoorbeelden: Hoofd-nevendrager met gekruiste ASSY® schroeven (links) en trek-schuif-verbinding (rechts).

Over het algemeen houdt het handboek niet alleen rekening met de huidige stand van de techniek, maar integreert het ook actuele onderzoeksresultaten en standaardisatie. Zo zijn bijvoorbeeld relevante bepalingen van de **toekomstige Eurocode 5** al in het handboek opgenomen.

Het handboek is technisch gronding gecontroleerd door:
Prof. Dr.-Ing. Hans Joachim Blaß (BE Ingenieure GmbH) Univ.-Prof. Dr.-Ing. Philipp Dietsch (Karlsruhe Institute of Technology KIT)

Daardoor is het handboek een naslagwerk voor het ontwerpen van verbindingen en versterkingen van houten componenten met ASSY® schroeven, waarop bouwkundig ontwerp- en adviesbureaus en ingenieursbureaus kunnen vertrouwen.

DOWNLOAD!

Download gratis bij "Belastingstabellen" op:
www.wurth.nl/assy

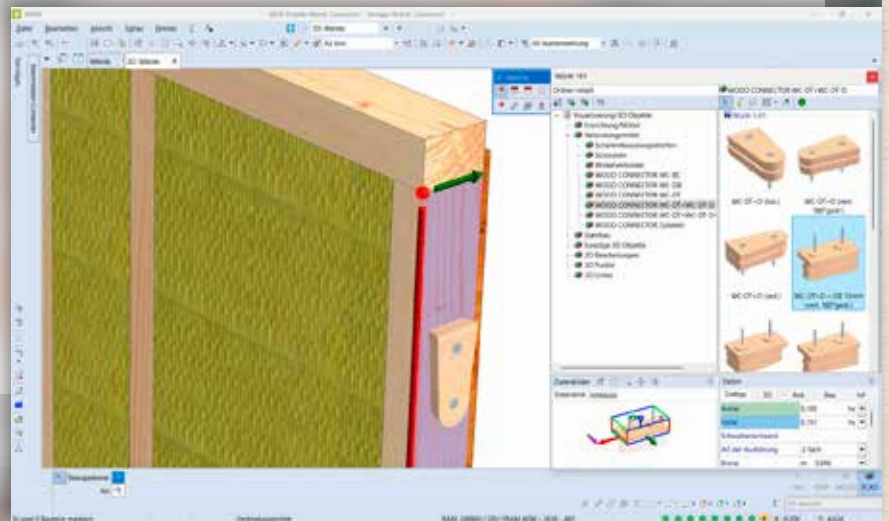


VERDERE NIEUWIGHEDEN VOOR DE HOUTBOUW

WOOD CONNECTOR WC – nu geïntegreerd in SEMA-software

De innovatieve Houtverbinder WC biedt een snelle en veilige oplossing voor het plaatsen en verbinden van prefab wand-, dak- en vloerelementen. Met het onzichtbaar zwaluwstaart systeem van beuken LVL worden prefab-elementen snel stabiel aan elkaar gekoppeld.

Met genoegen kondigen we de introductie aan van de innovatieve WOOD CONNECTOR WC - houtverbinders in de houtskelet-bouwsoftware van SEMA. Deze integratie maakt de planning en uitvoering van wandverbindingen in houtconstructies nog efficiënter en gebruiksvriendelijker.





**READY
FOR WORK**

MEER DAN 1.400 ASSY® SCHROEVEN – NU NÓG BETER!

Update van de ETA 11/0190 – nieuwigheden voor berekeningen en toepassing in houtbouw.

Uitgave van
Würth Nederland B.V.
Postbus 344, 5201 AH
's-Hertogenbosch
T +31 (0)73 629 1911
info@wurth.nl
www.wurth.nl

© Würth Nederland B.V.
Verantwoordelijk voor de inhoud: J. van der Aa
Grafische opmaak: J. van Gestel

Niets uit deze uitgave mag worden veelevoudigd en/of openbaar gemaakt door middel van druk, fotokopie, microfilm of op welke andere wijze dan ook zonder voorafgaande schriftelijke toestemming van de uitgever.

DTP - JG - DZ - 03/'26