

Waar wij niet vaak bij stilstaan en waar veel mis mee kan gaan:

Waterstofbroosheid

Het grootste probleem dat we kennen als gevolg van waterstofbroosheid is dat de producten zonder verdere aanleiding plots broos kunnen worden en daardoor breken.

Waterstofbroosheid treedt voornamelijk op bij op trekbelaste producten met een sterkteklasse hoger dan 8.8, vandaar dat het niet raadzaam is deze producten een oppervlaktebehandeling te geven. Om deze producten een oppervlaktebehandeling te geven, worden deze vaak gereinigd met zuren die een negatieve inwerking hebben op het staal. Mochten we toch besluiten ze aan een oppervlaktebehandeling bloot te stellen, dan kan dat ook negatief inwerken. We kunnen, door het product kort na de oppervlaktebehandeling (binnen 4 uur) aan een warmtebehandeling te onderwerpen, dit fenomeen tot een minimum beperken.

Het is belangrijk dat een ieder die met deze producten werkt zich realiseert dat het risico altijd aanwezig is. Bij producten van staal met een treksterkte $\geq 1000 \text{ N/mm}^2$ is dit risico, zeker nadat deze verzinkt zijn, steeds aanwezig.

Diverse oppervlaktebehandelingen

Er zijn echter ook oppervlaktebehandelingen die nauwelijks invloed hebben, zoals thermisch verzinken, GEOMET®, DACROMET® en een wat minder bekende is 'zink nikkel' als oppervlaktebehandeling. Een groot bijkomend voordeel van deze oppervlaktebehandelingen is dat ze ook nog een langere corrosiebeschermingsduur hebben. Enige nadelen (voor zover men over nadeel mag spreken) is dat deze oppervlaktebehandelingen kostbaarder zijn.

Bij de kosten van het product is het van groot belang er rekening mee te houden dat indien er schade ontstaat deze schade vaak in de grote bedragen gaat lopen i.v.m. het toepassingsgebied. Er zijn schadegevallen bekend van ettelijke miljoenen euro's.

Conclusie

Om een goede afweging te maken van producten uit dit risicogebied is een belangrijke vraag:

"Hoe belangrijk is het voor deze sterkteklasse te kiezen en welke oppervlaktebehandeling geniet dan de voorkeur?"

- Voor producten van bijv. sterkteklasse 12.9 kunnen we alleen maar afraden om deze een oppervlaktebehandeling te geven.

Technische informatie bevestigingsmaterialen

1. Mechanische bevestigingsmaterialen van staal

- 1.1 Materiaalsoort en chemische samenstelling alg.
Normen en eisen
Tabel chemische samenstelling
- 1.2 Mechanische eigenschappen van stalen bevestigingsmaterialen
 - 1.2.1 Trekproef
 - 1.2.2 Treksterkte R_m
 - 1.2.3 Trekkracht R_f
 - 1.2.4 Vloeigrens R_e
 - 1.2.5 0,2 % rekgrens $R_{p0,2}$
 - 1.2.6 Treksterkte berekening
 - 1.2.7 Afschuifwaarde A_w
 - 1.2.8 Breukrek A_5 (%)
- 1.3 Hardheidklassen van bouten, schroeven e.d.
 - 1.3.1 Algemeen
 - 1.3.2 De test
 - 1.3.3 Vickers-hardheid H_v
 - 1.3.4 Brinell-hardheid H_b
 - 1.3.5 Rockwell-hardheid H_r
 - 1.3.6 Tabel sterkte- en hardheidsklassen
 - 1.3.7 Proefkracht

2. Roest- en zuurbestendige bevestigingsmaterialen

- 2.1 Algemeen
- 2.2 Mechanische eigenschappen
 - 2.2.1 Indeling naar sterkteklasse
 - 2.2.2 De rekgrens voor RVS bevestigingsmaterialen
 - 2.2.3 Aanhaalwaarde voor het aanhaalmoment
 - 2.2.4 Koudlas
 - 2.2.5 Magnetische eigenschappen voor roestvaststaal
- 2.3 Corrosiebestendigheid van A2 tot A4
 - 2.3.1 Passiveren
 - 2.3.2 Oppervlakte- en "abtragende" corrosie
 - 2.3.3 Putcorrosie
 - 2.3.4 Contactcorrosie
 - 2.3.5 Spanningscorrosie
 - 2.3.6 A2 en A4 verbinding met corrosieve "mediën"
- 2.4 Eigenschappen van roestvaste bouten, schroeven en moeren

3. DIN en ISO informatie

4. Productie

- 4.1 Productie van bouten en moeren.
- 4.2 Spaanloze vervorming - koud vervormen
- 4.3 Spaanloze vervorming - warm vervormen
- 4.4 Verspanende vervorming
- 4.5 Warmtebehandelingen
 - 4.5.1 Harden
 - 4.5.2 Oppervlakte harden
 - 4.5.3 Gloeien

5. Oppervlaktebescherming van stalen bevestigingsproducten

- 5.1 Coderingssysteem volgens EN ISO 4042
- 5.2 De corrosiebestendigheid is afhankelijk van de bescherm laag (laagdikte)
 - 5.2.1 Vergelijk van diverse corrosiebestendigheid

6. Dimensionering van metrische stalen verbindingen

7. Bouten voor de staalbouw

- 7.1 Wat is een HV-verbinding
- 7.2 Afmetingen en klembereik
- 7.3 Atmosferische corrosie
- 7.4 Verbindingen volgens DIN 18800 (nov 1990)
- 7.5 Montage/voorspannen
- 7.6 Testen
- 7.7 Bouwproducten volgens Duitse bouwnormen
- 7.8 Bestellen met certificaat 3.1
- 7.9 Zeskantbouten volgens DIN 7990

8. Plaatschroeven en draadvormende schroeven

- 8.1 Plaatschroefverbindingen
- 8.2 Schroefdraad voor plaatschroeven
- 8.3 Schroefverbindingen voor draadvormende schroeven volgens DIN 7500 (Gefu 1 en Gefu 2)
- 8.4 Direct schroeven in metaal (Gefu schroef)

9 Zebra pijs/piasta plaatschroef met boorpunt

- 9.1 Voordelen en gebruiksgemak
- 9.2 Keuze van de boorpunt lengte
- 9.3 Materiaalkeuze van de schroef
- 9.4 Voorbeeld om een keuze te bepalen
 - 9.4.1 Trekbelasting
 - 9.4.2 Afschuifbelasting
- 9.5 Belastingwaarden voor pijs
- 9.6 Belastingwaarden voor piasta
- 9.7 Vleugel - pijs
 - 9.7.1 Het principe van de vleugel - pijs
 - 9.7.2 Toepassingsgebied van de vleugel - piasta

10 Blindklinkmontagetechniek

- 10.1 Verwerkingsapparatuur
- 10.2 Blindklinknagels
- 10.3 Blindklinkmoeren
- 10.4 Blindklinkbouten

Belangrijk: VERGEET VOORAL DIT NIET TE LEZEN!!!

Vooraf willen wij u erop wijzen dat, wanneer u een constructie gaat bouwen, u er verstandig aan doet om een berekening te laten maken door een technisch adviesbureau. Deze kunnen met alle omstandigheden rekening houden die van belang zijn. Hierbij kunt u denken aan bijv. veiligheidsfactoren.

1. Mechanische bevestigingsmaterialen van het type staal

1.1 Materiaalsoort en chemische samenstelling algemeen

Normen en eisen

De hierna vermelde mechanische eigenschappen gelden voor schroeven, bouten en tapeinden met een metrische (DIN, ISO) schroefdraad met een nominale afmeting t/m 39 mm en vervaardigd uit al dan niet gelegeerd staal en beproeft op kamertemperatuur. Deze sterkteklassen gelden **niet** voor moeren, stelschroeven e.d. Tevens wijken de sterkteklassen wanneer er bijzondere eisen gesteld worden zoals lasbaarheid, corrosievastheid, warmtevastheid boven de 300°C en taaiheid beneden -50°C. De aangegeven klassen kunnen ook worden gebruikt voor andere toepassingen bijv. bij maten boven de 39 mm. In die gevallen moet dan wel worden voldaan aan alle hierna volgende voorkomende mechanische eigenschappen.

Sterkteklassen	Staalsoort en wamtebehandeling	Chemische samenstelling (Gewicht in %)				Ontlaat temperatuur °C min.	Meest gebruikte staalsoorten
		C min.	C max.	P max.	S max.		
3.6 ¹⁾	Koolstofstaal	-	0,20	0,05	0,06	-	Q St 36-3,
4.6 ¹⁾		-	0,55	0,05	0,06	-	Q St 38-3
4.8 ¹⁾		0,13	0,55	0,05	0,06	-	Cq22, Cq 35
5.6		-	0,55	0,05	0,06	-	Cq 22, Cq 35
5.8 ¹⁾		-	0,55	0,05	0,06	-	Cq 22, Cq 35
6.8 ¹⁾		-	0,55	0,05	0,06	-	Cq 22, Cq 35
8.8 ²⁾	Koolstofstaal met toevoegingen (bijv. borium, mangaan of chroom), gehard en ontlaten	0,15 ³⁾	0,40	0,035	0,035	425	19 Mn B4
	Koolstofstaal, gehard en ontlaten	0,25	0,55	0,035	0,035		22 B2, 35 B2, Cq45, 38 Cr2, 46 Cr2, 41 Cr4
9.8	Koolstofstaal met toevoegingen (bijv. borium, mangaan of chroom), gehard en ontlaten	0,15 ³⁾	0,35	0,035	0,035	425	
	Koolstofstaal, gehard en ontlaten	0,25	0,55	0,035	0,035		
10.9 ⁴⁾ ⁵⁾	Koolstofstaal met toevoegingen (bijv. borium, mangaan of chroom) gehard en ontlaten	0,15 ³⁾	0,35	0,035	0,035	340	35 B2, 34 Cr4, 37 Cr4, 41 Cr4
10.9 ⁵⁾	Koolstofstaal, gehard en ontlaten	0,25	0,55	0,035	0,035	425	35 B2, 34 Cr4, 37 Cr4, 41 Cr4
	Koolstofstaal met toevoegingen (bijv. borium, mangaan of chroom) gehard en ontlaten	0,20 ³⁾	0,55	0,035	0,035		
	Gelegeerd staal, gehard en ontlaten ⁷⁾	0,20	0,55	0,035	0,035		
12.9 ⁵⁾ ⁶⁾	Gelegeerd staal, gehard en ontlaten ⁷⁾	0,28	0,50	0,035	0,035	380	Cr4, 41 Cr4, 34 Cr Mo4, 42 Cr Mo4, 34 Cr Ni Mo 6, 30 Cr Ni Mo 8

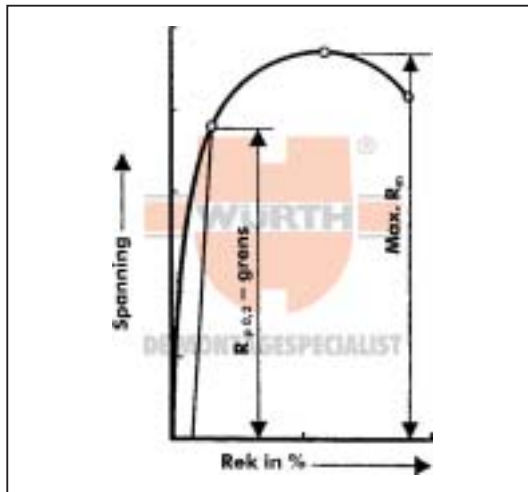
1. Automatenstaal is hier alleen toegestaan indien er maximaal 0,11% fosfor (P), 0,34 zwavel (S) en 0,35% lood (Pb) in de legering aanwezig is.
2. Bij afmetingen B M20 is het, in verband met de doorharding, aan te raden een staalsoort te gebruiken als aangegeven bij 10.9.
3. Bij gebruik van staal waar < 0,25% koolstof in zit, dient er minimaal 0,60% mangaan (Mn) aanwezig te zijn voor de sterkteklassen 8.8 en 0,70% mangaan voor de klasse 10.9 + 9.8.
4. Bij deze staalsoorten dient de klasse onderstreept te worden.
5. De gebruikte staalsoort moet afdoende doorhardbaar zijn om er zeker van te zijn dat er in de kern (van de spoed) ongeveer 90% martensiet zit na het harden en vóór het ontlaten.
6. Bij de sterkteklassen 12.9 is op oppervlakken die op trek worden belast, een metallografisch* aantoonbare, fosforhoudende witte laag niet toegestaan.
7. Gelegeerd staal moet van de volgende elementen de daarbij vermelde procenten minimaal bezitten; Chroom 0,30%, Nikkel 0,30%, Molybdeen 0,20% en van Vanadium 0,10%.

* Metallografie is een wetenschap die zich bezighoudt met het verband tussen structuur en eigenschappen van metalen en legeringen.

1.2 Mechanische eigenschappen van stalen bevestigingsmaterialen

1.2.1 Trekproef

Aan de hand van een trekproef kan men de voornaamste mechanische eigenschappen van een bout bepalen. De trekproef wordt uitgevoerd op een representatief aantal fabrikaten uit een bepaalde zending/lading. De te onderzoeken fabrikaten worden op een trekbank met een groeiende kracht uit elkaar getrokken. Hierbij komen de diverse gegevens vrij die via de diverse formules weer gebruikt kunnen worden om andere mechanische eigenschappen te bepalen. Een en ander zal worden verduidelijkt met behulp van onderstaande grafiek. Deze mechanische eigenschappen worden beschreven door onder andere treksterkte - R_m , trekkracht - R_f , vloeigrens - R_e , 0,2% rekgrens - $R_{p0,2}$ en de breukrek - A_5 (%). Aan de hand van deze mechanische eigenschappen kunnen deze bouten worden onderverdeeld in diverse klassen (zie 1.3.6), ook wel sterkteklassen genoemd. Voordat we tot deze onderverdeling overgaan, beschrijven we eerst de eerder genoemde begrippen. In de grafiek staat op de verticale as de trekspanning (N/mm^2) uitgezet en tegen de horizontale as de ontstane vervorming van het testlichaam tijdens de trekproef.



1.2.1 Treksterkte R_m

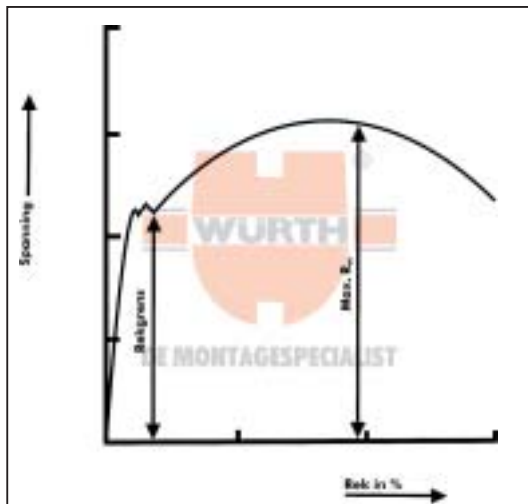
De treksterkte R_m geeft de spanning aan waaronder de bout van een bepaalde (spannings)doorsnede bezwijkt. Het breukvlak dat ontstaat, mag alleen plaatsvinden op het schroefdraadgedeelte of gedeelte van de borst. In geen geval mag het breukvlak ontstaan ter hoogte van de overgang van de kop naar het borstgedeelte.

1.2.3 Trekkracht R_f (N/mm^2)

Dit vertelt hoeveel Newton het materiaal per mm^2 aan rechtstandige belasting moet kunnen hebben. Hiermee kan men tevens uitrekenen hoeveel de treksterkte van de bout is.

1.2.4 Vloeigrens R_e (N/mm^2)

Wanneer een stalen bout wordt blootgesteld aan een kracht, zal afhankelijk van de grootte van deze kracht de bout vervormen door in lengte toe te nemen. Wanneer de bout na belasting terugkeert in de oorspronkelijke vorm/lengte, spreekt men van een elastische vervorming. Zodra deze vervorming van blijvende aard is, gaat men over van een elastische vervorming naar een plastische vervorming. Dit moment beschrijft men als de vloeigrens.



1.2.5 0,2% rekgrens $R_{p0,2}$ (N/mm²)

Om de vloeigrens goed te bepalen, moet men de vloeigrens net overschrijden om dit punt te herkennen. Op dit punt ontstaat er een permanente rek in de bout van ongeveer 0,2%. Dit punt van blijvende rek wordt aangeduid als 0,2% rekgrens. Wanneer de bout vanaf dit moment wordt blootgesteld aan een verdere toenemende kracht, zal de vervorming van de bout (lees: lengte) toenemen. Deze toename bereikt het maximum waarna de bout zal bezwijken onder deze blootgestelde kracht. Uiteindelijk heeft men het breekpunt van de bout bereikt.

1.2.6 Treksterkte R_m (berekening)

Het eerste getal komt overeen met 1/100 van de nominale treksterkte in Newton mm² (R_m)

$$1^{\text{e}} \text{ getal} \times 100 = R_m$$

$$8 \times 100 = 800 \text{ N/mm}^2$$

Het tweede getal komt overeen met de verhouding tussen de nominale vloeigrens (R_e) tot de nominale treksterkte (R_m) maal 10.

$$2^{\text{e}} \text{ getal} = (R_e \div R_m) \times 10$$

$$8 = (800 \div 1000) \times 10$$

Vermenigvuldiging van het eerste getal met het tweede getal, komt overeen met 1/10 van de nominale vloeigrens, dat is dus bij de 8.8 bout; $8 \times 8 = 1/10$ van 640 N/mm².

Voorbeeld

Bout M8, sterkteklasse 8.8

Kernoppervlakte: $A_s = \text{kerndiameter}^2$ (zie tabel hieronder) $\times 1/4 \Theta$

Trekkracht: $R_f 8 \times 100 = 800 \text{ N/mm}^2$

Treksterkte: $R_m = \text{trekkracht} \times (\text{de kerndiameter}^2 \times 1/4 \Theta) = 800 \times (6,8 \times 6,8 \times 0,785) = 29038 \text{ N}$
rechtlijnige belasting die op een M8 bout kan worden toegepast.

Vloeigrens: $R_e = 8 \times 8 \times 10 = 640 \text{ N/mm}^2$

$$640 \times \text{kernoppervlakte} = 640 \times 36,30 = 23232 \text{ N}$$

Buitendiameter	2.5	3	4	5	6	8	10	12	14	16	20
Kerndiameter	2.1	2.5	3.3	4.2	5	6.8	8.5	10.2	12	14	17.5

Bovengenoemde kernmaten zijn met een veilige marge.

1.2.7 Afschuifwaarde A_w

De afschuifwaarde geeft aan: de kracht (gewicht in Newton) die maximaal als belasting (loodrecht) op een bout uitgeoefend kan worden zonder dat de spoed (draad) afstroopt. Deze waarde is ongeveer 3/4 van de treksterkte wat bij bijv. een 8 mm 8.8 bout neerkomt op een afschuifwaarde van 21.778 N.

1.2.8 Breukrek A_5 (%)

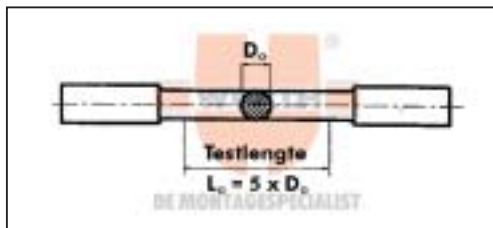
Breukrek is een belangrijke eigenschap voor de beoordeling van de vervormbaarheid van een bepaald materiaal die ontstaat onder belasting tot de breuk optreedt. Deze rek wordt weergegeven in procenten en berekend volgens onderstaande formule:

$$A_5 = (L_u - L_o) / L_o \times 100$$

D_o = kerndiameter van het testlichaam

L_o = de oorspronkelijke te testen lengte = $5 \times D_o$

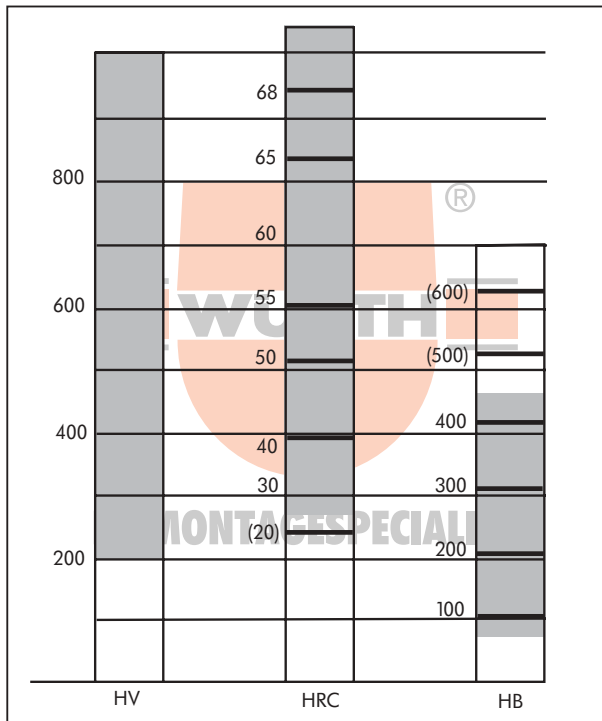
L_u = lengte na breuk



1.3 Hardheidsklassen van bouten, schroeven e.d.

1.3.1 Algemeen

Metalen hebben door hun legering óf door een warmtebehandeling een bepaalde hardheid verworven. Deze hardheid is niet op voorhand 100% vast te stellen. Hiervoor zijn de verschillende meetprocedures ontwikkeld. Met behulp van deze meetprocedures worden de sterkteklassen gedefinieerd. Deze verschillende procedures hebben het grote verschil dat ze met een ander testlichaam zijn uitgevoerd. Dit is de reden waarom ze een eigen naam en testresultaat hebben. Om de testresultaten uiteindelijk met elkaar te kunnen vergelijken, hebben we een tabel opgesteld.



1.3.2 De test

De meetprocedure bestaat uit het indrukken van het te testen metaal. Dit wordt gedaan door middel van een testlichaam (gemaakt van gehard staal of diamant), dat met een bepaalde (druk)kracht (en bij Brinell de diameter) een bepaalde tijdsduur het materiaal in gedrukt wordt. Deze indruk wordt gemeten en samen met de kracht en tijdsduur via een formule uitgedrukt tot een eenheid. Hieronder staan enkele testmethodes summier uitgewerkt.

1.3.3 Vickers-hardheid H_v

Vickers-hardheid is de meest nauwkeurige test. Dit is omdat hierbij het te testen materiaal naar alle kanten evenredig wordt belast zonder op te stropen en een duidelijk na te meten indruk achterlaat (zie tabel pagina 01-000015). Het testlichaam is gemaakt van diamant met een taps toelopend "vierkante" punt.

$$H_v = \frac{\text{drukkracht}}{\text{Zijdelings opp. piramide}} = \frac{F}{d^2 / (2 \sin(136/2))}$$

Voordeel: groot scala aan materialen die men kan meten.

Nadeel: geen snelle meting mogelijk.

1.3.4 Brinell-hardheid H_b

Deze methode neemt de meeste tijd in beslag. Door het stulpen van het materiaal is het onmogelijk om nauwkeurig het resultaat af te lezen. Bij deze test zullen verschillende kogeldiameters nodig zijn (welke zijn genormaliseerd), omdat men rekening moet houden met de ondergrond én de dikte van het materiaal. Hierdoor is de te gebruiken kracht variabel.

$$H_b = \frac{\text{drukkracht}}{\text{bolvorm}} = \frac{F}{1/2 \times D \times D \times (D - (D^2 - D^2))}$$

Voordeel: ideaal voor stuks werk op materialen met een lage homogeniteit, bijv. gietijzer.

Nadeel: verschillende grootte van de testlichamen nodig.

1.3.5 Rockwell-hardheid H_r

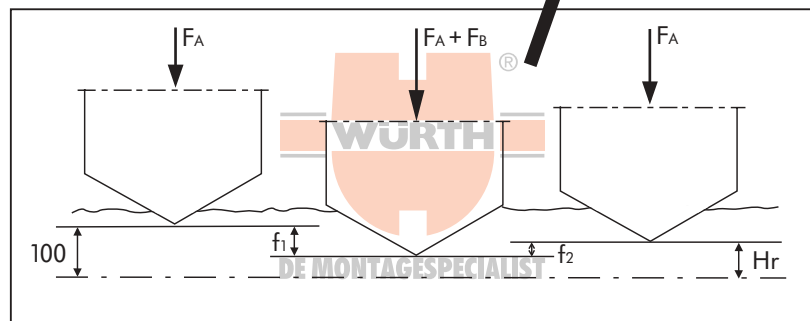
Bij deze methode wordt gebruik gemaakt van een cilindervormige kegel met een punt van diamant. Deze punt is gevormd door twee zijden die samen komen onder een tophoek van 120° . Bij deze methode wordt gerekend vanuit een beginwaarde. Ten eerste wordt met de 'voorlast' (F_A) het nulpunt (f_1) aangegeven (zie onderstaande tabel), waarna men met een 'hoofdlast' (F_B) het absolute indringmoment (f_2) realiseert. Het verschil van de waarde tussen f_1 en f_2 gerelateerd aan de beginstand van de meetklok (F_A) is de plastische indringing. Deze geven (gemeten in eenheden van $2 \mu\text{m}$) een maat van hardheid aan. Voor bijv. staal staat een voorlast van (F_A) van 100 N en een hoofdlast (F_B) van 1400 N.

$$H_r = 100 - f_1 + f_2 \quad (100 = \text{beginwaarde op de meetklok voor staal})$$

Voordeel: indrukken en meten zijn opeenvolgende handelingen, waardoor een zeer snelle werkwijze ontstaat.

Nadeel: middelmatige nauwkeurigheid.

test methode	VICKERS – HV ISO – 6507	BRINELL – HB ISO – 6506	ROCKWELL – HRC ISO – 6508
Testlichaam	Piramide	Kogel	Kegel
Dwars doorsnede test			



1.3.6 Tabel sterkte- en hardheidsklassen

Met behulp van de sterkte- en hardheidsklassen worden de eigenschappen van bouten en moeren uiteengezet. Dit resulteert in de onderstaande tabel.

Mechanische eigenschappen van bouten, schroeven en tapeinden

	Mechanische eigenschappen	Sterkteklassen											
		3.6	4.6	4.8	5.6	5.8	6.8	8.8 ¹⁾ d≤16 ⁴⁾	8.8 ¹⁾ d>16 ⁴⁾	9.8 ²⁾	10.9	12.9	
1	Treksterkte R_m in N/mm^2 ³⁾	nom.	300	400		500		600	800	800	900	1000	1200
2	Treksterkte R_m in N/mm^2 ³⁾	min.	330	400	420	500	520	600	800	830	900	1040	1220
3	Vickers-hardheid F B 98N	min.	95	120	130	155	160	190	250	255	290	320	385
		max.	220 ⁷⁾					250	320	335	360	380	435
4	Brinell-hardheid F = 30D ²	min.	90	114	124	147	152	181	238	242	276	304	366
		max.	209 ⁷⁾					238	304	318	342	361	414
5	Rockwell- hardheid	min.	HRB	52	67	71	79	82	89	-	-	-	-
			HRC	-	-	-	-	-	-	22	23	28	32
		max.	HRB	95,0 ⁷⁾					99,5	-	-	-	-
			HRC	-					-	32	34	37	39
6	Oppervlaktehardheid HV 0,3	max.							4				
7	Onder vloeigrens R_{eL} in N/mm^2 ⁵⁾	nom.	180	240	320	300	400	480	-	-	-	-	-
		min.	190	240	340	300	420	480	-	-	-	-	-
8	0,2% rekgrens $R_p 0,2$ in N/mm^2	nom.	-						640	640	720	900	1080
		min.	-						640	660	720	940	1100
9	Spanings- verhouding	Sp / R_{eL} of $Sp_r / R_p 0,2$	0,94	0,94	0,91	0,93	0,90	0,92	0,91	0,91	0,90	0,88	0,88
		Proefspanning Sp in N/mm^2	180	225	310	280	380	440	580	600	650	830	970
10	Breukdraaimoment M_B Nm	min	Zie ISO 898-7										
11	Breukrek A in %	min.	25	22	-	20	-	-	12	12	10	9	8
12	Treksterkte onder schuine belasting	De waarden van de sterkte onder schuine belasting mogen niet kleiner zijn dan de bij punt 2 vermelde min. treksterkten. (Niet voor tapeinden)											

Alle discutabele bevestigingen die niet aan de bovengenoemde maten en/of standaarden voldoen (bijv. een voorschrift gegeven door een technisch adviesbureau), zullen niet voor eventueel garantie onderzoek in aanmerking komen.

- Voor klasse 8.8 met de afmetingen t/m 16 mm bestaat een verhoogd risico van het afstropen van de moeren, wanneer de verbinding boven de proefspanning wordt aangedraaid. De norm ISO 898-2 wordt aanbevolen in acht te nemen.
- Voor de klasse 9.8 geldt in deze tabel uitsluitend de maten t/m M16.
- De min. treksterkten gelden voor een nominale lengte $B \geq 2,5d$.
De minimale hardheden gelden voor een nominale lengte $< 2,5d$ en voor producten die niet met een trekproef beproefd kunnen worden.
- Het verschil tussen de oppervlakte hardheid en de gemeten hardheid in de kern mag niet meer dan 30 Vickerspunten (HV 0.3) bedragen. Voor klasse 10.9 geldt als oppervlakte hardheid 390 HV.
- In gevallen waarbij R_{eL} niet bepaald kan worden, is het toegestaan $R_p 0.2$ te bepalen. Voor de sterkteklassen 4.8, 5.8 en 6.8 zijn de waarde voor R_{eL} alleen gegeven als berekeningsonderdeel; deze sterkteklassen zijn niet beproefd.
- Voor bouten in staalconstructies is dit maximaal 12 mm.
- De hardheid in de punt van de bout mag maximaal 250 H_v , 238 H_b of 99,5 H_{rb} zijn.

1.3.7 Proefkracht

De proefkracht volgens de volgende tabel is axiaal op bout toegepast en gedurende 15 seconden vastgehouden. De proef is geslaagd met als criterium dat de boutlengte ná de test niet is toegenomen, met een tolerantie van $\pm 12,5 \mu\text{m}$. Voor de gebruiker is de volgende tabel een hulpmiddel om de meest geschikte keuze te maken.

Draad Ø	Nenn- spanningsdoorsnede $A_{s, \text{Nenn}}$ mm ²	Sterkteklasse									
		3.6	4.6	4.8	5.6	5.8	6.8	8.8	9.8	10.9	12.9
Proefkracht ($A_{s, \text{Nenn}} \text{ Sp}$) in N											
M 3	5,03	910	1130	1560	1410	1910	2210	2290	3270	4180	4880
M 3,5	6,78	1220	1530	2100	1900	2580	2980	3940	4410	5630	6580
M 4	8,78	1580	1980	2720	2460	3340	3860	5100	5710	7290	8520
M 5	14,2	2560	3200	4400	3980	5400	6250	8230	9230	11800	13800
M 6	20,1	3620	4520	6230	5630	7640	8840	11600	13100	16700	19500
M 7	28,9	5200	6500	8960	8090	11000	12700	16800	18800	24000	28000
M 8	36,6	6590	8240	11400	10200	13900	16100	21200	23800	30400	35500
M 10	58,0	10400	13000	18000	16200	22000	25500	33700	37700	48100	56300
M 12	84,3	15200	19000	26100	23600	32000	37100	48900 ^A	54800	70000	81800
M 14	115	20700	25900	35600	32200	43700	50600	66700 ^A	74800	95500	112000
M 16	157	28300	35300	48700	44000	59700	69100	91000 ^A	102000	130000	152000
M 18	192	34600	43200	59500	53800	73000	84500	115000	-	159000	186000
M 20	245	44100	55100	76000	68600	93100	108000	147000	-	203000	238000
M 22	303	54500	68200	93900	84800	115000	133000	182000	-	252000	294000
M 24	353	63500	79400	109000	98800	134000	155000	212000	-	293000	342000
M 27	459	82600	103000	142000	128000	170000	202000	275000	-	381000	445000
M 30	561	101000	126000	174000	157000	213000	247000	337000	-	466000	544000
M 33	694	125000	156000	215000	194000	264000	305000	416000	-	570000	673000
M 36	817	147000	184000	253000	229000	310000	359000	490000	-	678000	792000
M 39	976	176000	220000	303000	273000	371000	429000	586000	-	810000	947000

A = voor staalbouwschroeven geldt 50700 N, 68800 N respectievelijk 94500 N.

Tabel is een uittreksel uit EN ISO 898-1, proefkracht voor ISO schroefdraad.

2. Roest- en zuurbestendige bevestigingsmaterialen

2.1 Algemeen

2.2 Mechanische eigenschappen

- 2.2.1 Indeling naar sterkteklasse
- 2.2.2 De rekgrens voor RVS bevestigingsmaterialen
- 2.2.3 Aanhaalwaarde voor het aanhaalmoment
- 2.2.4 Koudlas
- 2.2.5 Magnetische eigenschappen voor roestvaststaal

2.3 Corrosiebestendigheid van A2 tot A4

- 2.3.1 Passiveren
- 2.3.2 Oppervlakte- en "abtragende" corrosie
- 2.3.3 Putcorrosie
- 2.3.4 Contactcorrosie
- 2.3.5 Spanningscorrosie
- 2.3.6 A2 en A4 verbinding met corrosieve "medien"

2.4 Eigenschappen van roestvaste bouten, schroeven en moeren



Voorwoord

Naar aanleiding van de vele vragen, willen wij in deze informatiebundel zoveel mogelijk vragen beantwoorden met betrekking tot ons pakket roestvaststalen (RVS) bevestigingsmaterialen. Hierin komen vooral de mechanische eigenschappen, de verschillende corrosie bestendigheden en verdere algemene informatie over roestvaststaal aanbod.

Roestvaststaal wordt in de volksmond in het algemeen roestvrijstaal genoemd. Helaas is deze benaming niet correct. Zuurstof reageert met elk soort staal. Uit deze reactie ontstaat (oxide) roest, dus ook bij de zogenaamde roestvaststaal-soorten.

Wij hopen een zo compleet mogelijke informatiebundel af te leveren, maar als er nog vragen resteren dan zijn wij altijd bereid u te woord te staan.

2.1. Algemene informatie

Roestvaststaal is een materiaal met lange levensduur, minimaal onderhoud en hoge corrosieweerstand. Voorwaarde is evenwel dat het juiste staaltype en de geschikte oppervlakte afwerking wordt aangewend.

Chroom geeft aan roestvaststaal haar corrosieweerstand, nikkel verbeterd de corrosieweerstand en de vervormbaarheid. Toevoeging van molybdeen verhoogt de weerstand tegen putcorrosie in agressieve omgevingen. Het austenitische roestvaststaal type 1.4401 (316), ook A4 genoemd bevat al deze elementen. Hierdoor is het uitermate geschikt voor buitentoepassingen met een lange levensduur. Het is geschikt voor kustgebieden of industriegebieden. Terwijl het niet-molybdeen houdende type 1.431 (304) ofwel A2 genoemd, geschikt is voor minder veeleisende buitentoepassingen.

● Vervormbaarheid

Roestvaststaal is gemakkelijk verwerkbaar met de gangbare technieken zoals profileren, zetten, snijden, boren, ponsen en lassen. Een typische eigenschap van austenitische staalsoorten is de hoge mate van versterking die optreedt bij vervorming. Bij het buigen is ongeveer 50% meer kracht vereist in vergelijking met koolstofstaal van dezelfde dikte. Austenitische staalsoorten zijn ook onderhevig aan terugvering. **Om oppervlakte verontreiniging met koolstofstalen deeltjes te voorkomen, dienen de gereedschappen uitsluitend gebruikt te worden voor de verwerking van roestvaststaal. Om verkleuring en versterking van het materiaal te voorkomen moeten scherpe boren gebruikt worden met de juiste snelheid en voeding.**

● Verbindingen

Roestvaststaal kan worden verbonden door gebruik te maken van technieken als lassen, mechanische verbindingstechnieken en lijmen. De keuze van de meest geschikte techniek is afhankelijk van de toepassing, de gewenste sterkte van de verbinding en de afwerking van het roestvaststaal en het eindproduct. Voor toepassingen waarbij mechanische verbindingen de voorkeur krijgen is er een uitgebreide keuze aan roestvaststalen bevestigingsmiddelen. Spijkers, schroeven, bouten en klinknagels zijn beschikbaar in verschillende roestvaststaalsoorten. **Indien de verbinding blootgesteld wordt aan een vochtige omgeving, is het aan te raden om minstens één gelijkwaardig staaltype voor de bevestigingsmaterialen te nemen als deze van de te verbinden elementen. Bij het gebruik van andere bevestigingsmaterialen dan roestvaststaal moeten de materialen gescheiden worden door niet-metallische tussenplaatjes en hulzen. Dit laatste geldt ook wanneer men RVS bevestigingsmaterialen gebruikt om niet-RVS delen met elkaar te verbinden.**

2.2 Mechanische eigenschappen

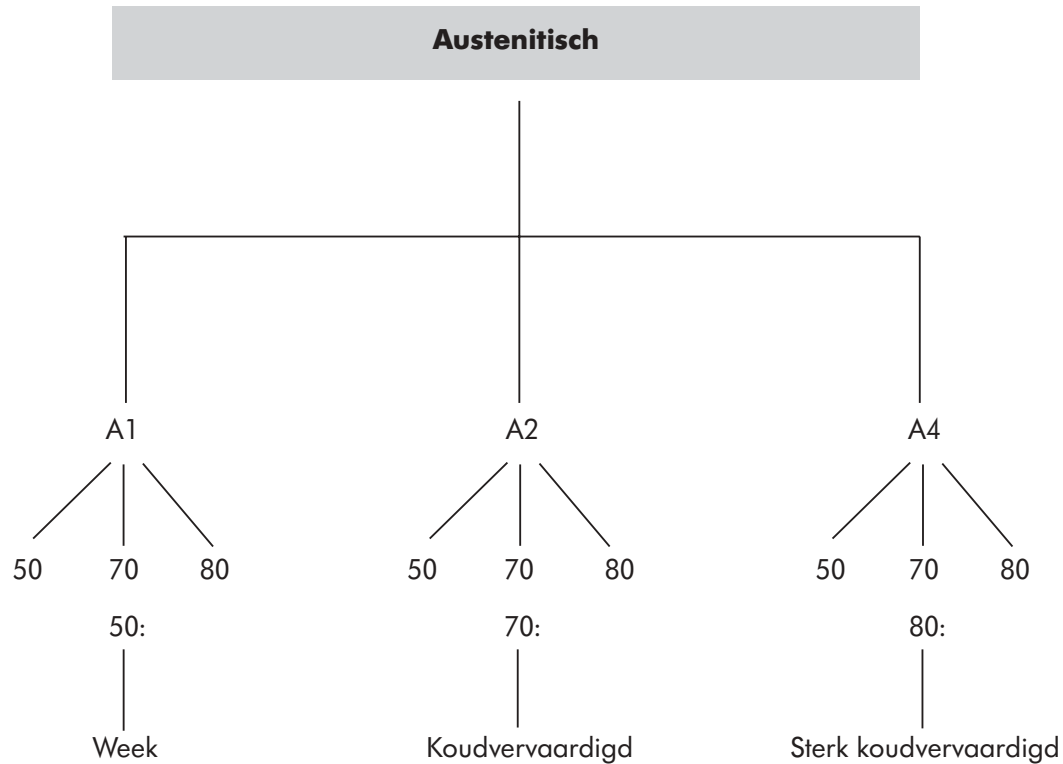
Voor bouten, schroeven en moeren vervaardigd uit edelstaal geldt DIN 3506. Er bestaat een veelvoud aan roestvaststalen die in 3 groepen opgedeeld worden. Namelijk de austenitische, ferritische en martensitische roestvaststalen, waarbij de austenitische de grootste groep is.

De staalgroepen en de indeling naar klassen worden in een 4-cijfer/lettercode omschreven.

Bijvoorbeeld: A2-70

- A > Geeft aan dat je met austenitische RVS te maken hebt.
- 2 > Legering type uit de groep A.
- 70 > Treksterkte minstens 700N/mm², koudvervaardigd.

Dit is het ISO-betekenis systeem voor de austenitische staalgroep.



De belangrijkste niet-roestende stalen en hun samenstelling.

	Werkstof aanduiding	Werkstof nummer	C %	Si A%	Mn A%	Cr %	Mo %	Ni %	Altri %
A2	x 5 Cr Ni 18/10	1.4301	A 0,07	1,0	2,0	17,0 ÷ 20,0	-	8,5 ÷ 10,0	-
	x 2 Cr Ni 18/11	1.4306	A 0,03	1,0	2,0	17,0 ÷ 20,0	-	10,0 ÷ 12,5	-
	x 8 Cr Ni 19/10	1.4303	A 0,07	1,0	2,0	17,0 ÷ 20,0	-	10,5 ÷ 12,0	-
A4	x 5 Cr Mo 17/12	1.4401	A 0,07	1,0	2,0	16,5 ÷ 18,5	2,0 ÷ 2,5	10,5 ÷ 13,5	-
	x 2 Cr Ni Mo 17/12	1.4404	A 0,03	1,0	2,0	16,5 ÷ 18,5	2,0 ÷ 2,5	11,0 ÷ 14,0	-

De gangbaarste niet-roestende en hun chemische samenstelling.

2.2.1 Indeling van de edelstaalschroeven naar sterkteklasse

In DIN 3506 staan de aanbevolen staalsoorten voor verbindingselementen vermeld. Roestvaststaal omvat een groot aantal varianten. Voornamelijk wordt de austenitische hoofdgroep (chrom - nikkelstalen) het meest gebruikt. Deze groep valt onder te verdelen in 3 groepen: A1, A2 en A4.

Wij bij Würth Nederland B.V. hebben A2 en A4 in ons leveringsprogramma. Door de uitstekende corrosiebestendigheid onder normale atmosferische omstandigheden is A2 de meest gangbare staalgroep (ook wel bekend als 304). A4 (ook wel bekend als 316 en "de zuurvaste kwaliteit") is de meest corrosiebestendige staalgroep. Dit komt door het verhoogde nikkel percentage en de toevoeging van molybdeen. Daardoor is het beter bestand tegen agressieve media, stoffen, producten en omgevingsfactoren. Voor de verklaring van schroefverbindingen uit austenitisch staal en zijn mechanische eigenschappen, zie onderstaande tabel (tabel 12).

Mechanische eigenschappen van de verbindingselementen van austenitische staalgroepen.

Staalgroep	Staalsoort	Sterkte-klasse	Doorsnee bereik	Schroeven		
				Treksterkte $R_m^{(1)}$ N/mm ² min.	0,2% - rek-grens $R_{p\ 0,2}^{(1)}$ N/mm ² min.	Rek ² in A ² mm min.
Austenitisch	A1, A2 en A4	50	AM 39	500	210	0,6 d
		70	AM 24 ³⁾	700	450	0,4 d
		80	AM 24 ³⁾	800	600	0,3 d

1) Deze waarden zijn betrokken op de spanningsdoorsnede van de schroefdraad (zie bijlage A of EN ISO 3506-1).
 2) De rek wordt bepaald uit de verlenging in mm van de tot breuk belaste bout met tenminste een lengte B 3 x d en wordt dus niet zoals gebruikelijk aangegeven in % van de verlenging van een gedraaide, proportionele proefstaaf met een meetlengte van 5 x d.
 3) Voor verbindingselementen met schroefdraad d > 24mm moet altijd contact worden opgenomen door de gebruiker met de fabrikant. U moet de staalsoorten en sterkteklasse uit deze tabel controleren.

Tabel 12

Verder willen wij u erop wijzen dat er in een zwembadatmosfeer spanningscorrosie in roestvaststaal kan ontstaan. Dit is een van de meest gemene vorm van corrosie, want men ziet er aan de buitenzijde niets aan maar op een bepaald moment breekt de bout en/of moer plotseling.

2.2.2. Rekgrens voor bouten

Een belangrijk kenmerk van austenitisch roestvaststaal is dat het verstevigd kan worden door koudvorming. Daardoor kunnen de mechanische eigenschappen in bijzonder mate toenemen. In tabel 13 vindt u de rekgrens voor borstbouten naar DIN norm 3506.

Nominale diameter	Rekgrenslasten voor austenitische stalen na DIN ISO 3506 A2 en A4 in N.	
	50	70
Sterkteklasse		
M 5	2980	6390
M 6	4220	9045
M 8	7685	16470
M 10	12180	26100
M 12	17700	37935
M 16	32970	70650
M 20	51450	110250
M 24	74130	88250
M 27	96390	114750
M 30	117810	140250

Tabel 13: Rekgrensvaarden voor bouten na DIN ISO 3506.

2.2.3 Aanhaalmoment

Bij het aanhalen van een boutverbinding blijkt circa 80% van het aanhaalmoment nodig te zijn om de wrijving tussen de schroefdraad en het draagvlak van de moer te overbruggen. Met andere woorden, het rendement van de schroefverbinding is circa 20%. In tabel 14 staan voor enkele schroefboutverbindingen het benodigde aanhaalmoment afhankelijk van nominale middellijn en wrijvingsgetal.

Wrijvingswaarde μ ges. 0,10

Wrijvingswaarde μ ges. 0,20

	Voorspankracht F_v max. (N)			Aanhaaldraaimoment M_a (Nm)				Voorspankracht F_v max. (N)			Aanhaaldraaimoment M_a (Nm)		
	50	70	80	50	70	80		50	70	80	50	70	80
	M 3	0,9	1	1,2	0,85	1		1,3	M 3	0,6	0,65	0,95	1
M 4	1,08	2,97	3,96	0,8	1,7	2,3	M 4	1,12	2,4	3,2	1,3	2,6	3,5
M 5	2,26	4,85	6,47	1,6	3,4	4,6	M 5	1,83	3,93	5,24	2,4	5,1	6,9
M 6	3,2	6,85	9,13	2,8	5,9	8	M 6	2,59	5,54	7,39	4,1	8,8	11,8
M 8	5,86	12,6	16,7	6,8	14,5	19,3	M 8	4,75	10,2	13,6	10,1	21,4	28,7
M 10	9,32	20	26,6	13,7	30	39,4	M 10	7,58	16,2	21,7	20,3	44	58
M 12	13,6	29,1	38,8	23,6	50	67	M 12	11,1	23,7	31,6	34,8	74	100
M 14	18,7	40	53,3	37,1	79	106	M 14	15,2	32,6	43,4	56	119	159
M 16	25,7	55	73,3	56	121	161	M 16	20,9	44,9	59,8	86	183	245
M 18	32,2	69	92	81	174	232	M 18	26,2	56,2	74,9	122	260	346
M 20	41,3	88,6	118,1	114	224	325	M 20	33,8	72,4	96,5	173	370	494
M 22	50	107	143	148	318	424	M 22	41	88	118	227	488	650
M 24	58	142	165	187	400	534	M 24	47	101	135	284	608	810
M 27	75			275			M 27	61			421		
M 30	91			374			M 30	75			571		
M 33	114			506			M 33	94			779		
M 36	135			651			M 36	110			998		
M 39	162			842			M 39	133			1300		

Wrijfingswaarde μ ges. 0,30

	Voorspankracht F_v max. (N)			Aanhaaldraaimoment M_a (Nm)		
	50	70	80	50	70	80
M 3	0,4	0,45	0,7	1,25		
M 4	0,9	1,94	2,59	1,5		
M 5	1,49	3,19	4,25	2,8		
M 6	2,09	4,49	5,98	4,8		
M 8	3,85	8,85	11	11,9		
M 10	6,14	13,1	17,5	24		
M 12	9	19,2	25,6	41		
M 14	12,3	26,4	35,2	66		
M 16	17	36,4	48,6	102		
M 18	21,1	45,5	60,7	144		
M 20	27,4	58,7	78,3	205		
M 22	34	72	96	272		
M 24	39	83	110	338		
M 27	50			503		
M 30	61			680		
M 33	76			929		
M 36	89			1189		

Tabel 14: Aanhaalmoment voor schroeven in DIN 3506.

2.2.4 Koudlas

Het fenomeen koudlas ontstaat bij schroefdraadverbindingen van RVS. Vooral als deze verbindingen machinaal in elkaar worden gezet, ontstaat er een hoge mate van wrijving waardoor de draad gedeelte van bijv. bout en moer met elkaar versmelten (dit kan echter ook voorkomen bij het handmatig aandraaien). Bij normaal koolstofstaal komt dit ook wel eens voor. Echter zeker niet in de mate waarin het bij austenitisch roestvaststaal voorkomt. Het koudlas effect is echter te voorkomen door middel van het geven van een oppervlaktebehandeling van een van de twee delen van de schroefverbinding. Bijv. het aanbrengen van een zinklaag op de moer. Ook kan men gebruik maken van een smeermiddel bijv. Würth HTS ABSOBON (Art. nr. 0892 128) of HHS 2000 (Art. nr. 0893 106).

2.2.5 Magnetische eigenschappen van RVS

Om tot de vaststelling te kunnen komen of roestvaststaal (RVS) al dan niet magnetisch kan zijn moeten we om te beginnen terugkomen op het begrip RVS en hoe het over het algemeen uitgesproken wordt. Voor RVS is de meest gebruikelijke term roestvrijstaal en niet zoals het hoort roestvaststaal. Bij de term roestvrij zou je namelijk niet verwachten dat er roest (oxidatie) op zou kunnen treden en terugkoppelend naar de materiaalkeuze niet magnetisch zou kunnen zijn.

Niets is minder waar. RVS is een chroom nikkel staallegering. Afhankelijk van het feit of het A2 of A4 betreft ligt deze verhouding elke keer anders. A2 is met 17,0-20,0% chroom en 8,0-13,0% nikkel de meest voorkomende vorm (18% Cr en 8% Ni).

Bij A4 is dit 16,0-18,5% chroom 2,0-3,0% molybdeen en 10,0-14,0% nikkel. Dus het chroom, nikkel en molybdeen zijn slechts enkele legeringselementen. Verder worden er nog andere legeringselementen aan toegevoegd die al dan niet het magnetisme beïnvloeden.

De bevestigingsartikelen uit roestvaststaal zijn in het algemeen niet magnetiseerbaar. Bij een juiste keuze van het legeringstype en de mate van penetratie door een magnetisch veld beneden een meetbare waarde. Nu is het echter zo dat bij het vervaardigen vaak processen plaatsvinden die het magnetisme beïnvloeden. Zo worden schroeven koud vervormd tijdens het fabricage proces. Hierdoor kan er een geringe mate van magnetiseerbaarheid ontstaan. In dit opzicht zal de A4 zich gunstiger gedragen dan de A2. Dit heeft verder geen invloed op de oxidatiebestendigheid.

2.3 Corrosiebestendigheid van A2 A4

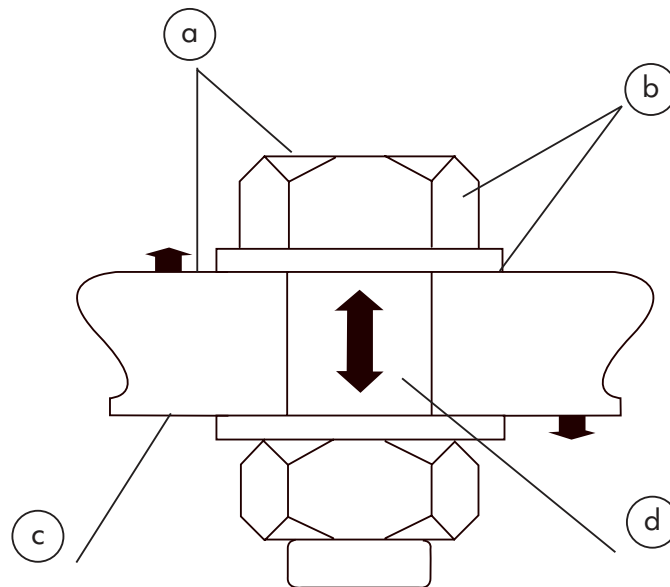
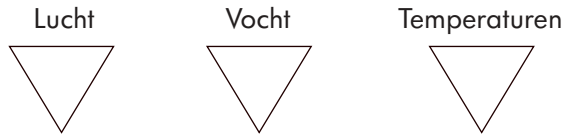
De niet-roestende en zuurbestendige stalen zijn A2 en A4. Deze vallen onder de categorie: "actieve corrosiemiddelen". Dit komt door de "passivering". Dat houdt in dat het metaal zichzelf beschermt. Door de lucht en een oxiderend milieu zoals bijv. salpeterzuur, ontstaat er een "huid" om het metaal die het beschermt. Roestvaststalen bevatten minstens 16% chroom en zijn bestendig tegen oxiderende agressieve middelen/media. Een hoger chroomgehalte en meerdere legeringsbestanddelen zoals: nikkel, molybdeen, titaan en niobium verbeteren de corrosiebestendigheid. De samenstellingen beïnvloeden ook de mechanische eigenschappen. Andere legeringsbestanddelen worden alleen toegevoegd om de mechanische eigenschappen te verbeteren bijv. stikstof of verspanend zwavel. Verbindingselementen uit austenitische stalen zijn in het algemeen niet magnetisch tot na de koudvervorming (koudvervorming houdt in dat een metaal zonder warm te zijn gemaakt zijn daadwerkelijke vorm krijgt dus gebogen, rond, vierkant enz.). Daarbij moet men er op letten dat er in de praktijk verschillende corrosiesoorten bij roestvaststaal voorkomen. Deze zijn weergegeven op de volgende pagina.

● Vervolg van corrosiebestendigheid van A4 en HCR en de toepassing

In een vochtige omgeving of voor buitentoepassingen, zowel in kuststreken als in de industriële omgeving is A4 over het algemeen toereikend. Echter wanneer er sprake is van een verhoogde chloor of chloridenbelasting is A4 niet toereikend. Is er sprake van een verhoogde chloorbelasting zoals bijvoorbeeld in zwembaden dan kunnen chloordampen op het oppervlak van roestvaststalen bevestigingselementen condenseren en zo tot spanningscorrosie leiden (zie 2.3.5). Spanningscorrosie kan vooral daar optreden waar de bevestigingselementen niet direct door water worden gespoeld. Andere inzet gebieden waar kritisch moet worden gekeken naar de toepassing van roestvaststalen bevestigingselementen die een langdurige bescherming tegen corrosie onder zware omstandigheden moeten bieden is bijvoorbeeld in tunnels, parkeergarage's, aquaria enz. In deze situaties dienen ook producten toegepast te worden die vervaardigd zijn uit zeer corrosievaststaal HCR genaamd, dit wordt aangeduid met materiaal nummer 1.4529.

Verschillende corrosiesoorten afgebeeld

Weersomstandigheden



- a. puntroestvorming
- b. contactcorrosie
- c. spanningscorrosie
- d. mechanische inwerkingen

In de praktijk komen veel verschillende corrosiesoorten voor.

2.3.1 Passiveren

Corrosiebestendigheid van RVS wordt in grote mate bepaald door de passivering. Dit is een natuurlijk proces. Zodra RVS aan lucht wordt blootgesteld passivert het spontaan. Dit wordt ook wel het zelfherstellend vermogen genoemd van RVS. Als deze laag beschadigt zal deze beschadiging zich weer herstellen. Dit proces kan positief worden beïnvloed door chemisch passiveren. Na het productieproces van RVS van ruw materiaal naar eindproduct, bepaalt de mate en manier van reinigen hoe goed deze passiveringslaag erop komt. Dit proces kan door toepassing van een chemisch proces positief worden beïnvloed. Uiteindelijk wordt hier wel de kwaliteit van het eindproduct bepaald. Wij bij Würth Nederland B.V. hebben alleen gepassiveerd RVS in het leveringsprogramma.

2.3.2 Vlakken en slechte corrosie

Bij gelijkmatige vlakken corrosie wordt de oppervlakte gelijkmatig en geleidelijk van corrosie aantasting verlost. Deze corrosie soort kan door een zovuldige werkstofkeuze verhinderd worden.

Op grond van laboratoriumonderzoeken hebben producenten bestendigheidstabellen gemaakt over het gedrag van de staalsoorten bij verschillende temperaturen en concentraties in de aparte media.

2.3.3. Putcorrosie

Een plaatselijke beschadiging van de chroomoxidelaag kan de oorzaak zijn van een sterke plaatselijke, porie-achtige aantasting die zich snel en diep in het materiaal zal vreten. Deze vorm van corrosie zal zich sneller ontwikkelen in chloorhoudende media zoals zeeklimaat en brakwater. Vanwege de toevoeging van molybdeen is A4 de beste kwaliteit.

2.3.4 Contactcorrosie

Contactcorrosie treedt op wanneer 2 verschillende metalen in aanwezigheid van een elektrolytische vloeistof een elektrisch spanningsverschil kunnen opwekken. Hierbij offert het onedelere metaal zich op aan het edelere metaal. Dit gaat sneller als het oppervlak van het onedelere metaal kleiner is dan het oppervlak van het edelere metaal.

Om contactcorrosie te voorkomen moet u op de volgende punten letten:

- 1) Isolering van de metalen op het punt waar ze contact hebben door bijv.: rubber, kunststof of een verlaag.
- 2) Een andere mogelijkheid is het vermijden van ongelijke materiaalparen. Daarnaast kunt u schroeven, schroefdraad en schijven waar het de metalen raakt inpakken.
- 3) Wanneer 2 metalen bij aanwezigheid van een elektrolytische vloeistof een elektrisch spanningsverschil opwekken, ontstaat er een galvanische celwerking waarbij het onedelere metaal in oplossing gaat en zich opoffert ten gunste van het edelere metaal. Deze contactcorrosie verloopt ingrijpender, naarmate het potentieel verschil groter is en het oppervlak van het onedelere metaal groter is dan van het edelere. Passief austenitische roestvaststaal is edel, terwijl verbindingartikelen meestal verhoudingsgewijs een klein oppervlak hebben t.o.v. de constructie.

Anode kant
(onedel metaal)

Magnesium
Zink
Aluminium
Staal
50/50 loodzink soldeer
Roestvaststaal
Tin
Nikkel (actief) zuiver
Messing (legering)
Koper
Nikkel (passief) is met een zeer dun huidje
Zilver
Goud

(edel metaal)
Kathode kant

2.3.5 Spanningscorrosie

Bij deze vorm van corrosie kan scheurvorming dwars door de kristallen optreden. Voorwaarden voor deze vorm van corrosie zijn: chloordampen in de vochtige lucht, een bepaalde verhoogde temperatuur en trekkracht in de constructie. De aantasting van RVS is zichtbaar door roestvorming. Je kan de gevoeligheid van het product meten door middel van trekspanning in een kokende oplossing met 42% magnesiumchloride en een temperatuur van rond de 50°C.

2.3.6. A2 en A4 in verbinding mer corrosieve producten

In de volgende tabel wordt weergegeven wat de bestendigheid is van A2 en A4 in verbinding met verscheidene corrosieve producten. De aangegeven waarde kunnen goed als steunpunt worden gebruikt.

Overzicht over de chemische bestendigheid van A2 en A4 schroeven

Aangrijpingspunt	Concentratie	Temperatuur in °C	Weerstandsgraad	
			A2*	A4*
Aceton	allen	allen	A	A
Ethylether	-	allen	A	A
Ethylalcohol	allen	20	A	A
Mierenzuur	10%	20	A	A
Ammoniak	allen	kokend	B	A
		20	A	A
Benzine iedere soort	-	kokend	A	A
		20	A	A
Benzoëzuur	allen	allen	A	A
Benzeen	-	allen	A	A
Bier	-	allen	A	A
Blauwzuur	-	20	A	A
Bloed	-	20	A	A
Fosfaatoplossing	-	98	A	A
Chloor	droog gas	-	20	AA
	vochtig gas	-	alle	DD
Chloroform	allen	allen	A	A
Chroomzuur	10% zuiver	20	A	A
	50% zuiver	kokend	C	C
		20	B	B
Ontwikkelaar	-	kokend	D	D
		20	A	A
Aziijnzuur	10%	20	A	A
		kokend	A	A
Vetzuur	technisch	150	A	A
		180	B	A
		200-235	C	A
Vruchtensap	-	allen	A	A
Tannine, looizuur	allen	allen	A	A
Glyzerin	geconcentreerde	allen	A	A
Industrielucht	-	-	A	A
Kaliumpermanganaat	10%	allen	A	A
Kalkmelk	-	allen	A	A
Kooldioxide	-	-	A	A
Koperazetaat	-	allen	A	A
Kopernitrat	-	-	A	A
Kopersulfaat	allen	allen	A	A
Magnesiumsulfaat	circa 26%	allen	A	A
Zeewater	-	20	A	A
Methylalcohol	allen	allen	A	A
Melkzuur	1,5%	20	A	A
		10%	A	A
		kokend	C	A
Natriumcarbonaat	koud verzadigd	allen	A	A
Natriumhydroxide	20%	20	A	A
		kokend	B	B
		120	C	C
Natriumnotraat	-	allen	A	A
Natriumperchloraat	10%	allen	A	A
Natriumsulfaat	koud verzadigd	allen	C	B
Fruit	-	-	A	A
Olie	-	allen	A	A

* Voor de verklaring van de in deze kolommen gebruikte letters, zie pagina 31.

Vervolg overzicht over de chemische bestendigheid van A2 en A4 schroeven

Aangrijpingspunt	Concentratie	Temperatuur in °C	Weerstandsgaad	
			A2*	A4*
Oxaalzuur	10%	20	B	A
		kokend	C	C
	50%	kokend	D	C
Petroleum	-	allen	A	A
Fenol	zuiver	kokend	B	A
Fosforzuur	10%	kokend	A	A
	50%	20	A	A
		kokend	C	B
	80%	20	B	A
		kokend	D	C
	geconcentreerde	20	B	A
		kokend	D	D
Kwik	-	tot 50	A	A
Kwiknitraat	-	allen	A	A
Salicylzuur	-	20	A	A
Salpeterzuur	tot 40%	allen	A	A
	50%	20	A	A
		kokend	B	B
	90%	20	A	A
		kokend	C	C
Zoutzuur	0,2%	20	B	B
		50	C	B
	2%	20	D	D
		50	D	D
Zwavelzuur	tot 10%	20	D	D
	1%	tot 70	B	A
		kokend	B	B
	2,5%	tot 70	B	A
		kokend	C	C
	5%	20	B	A
		>70	B	B
	10%	20	C	B
70		C	C	
60%	allen	D	D	
Zwaveligzuur	waterige oplossing	20	A	A
Zwaveldioxide	-	100-500	C	A
		900	D	C
Teer	-	heet	A	A
Wijn	-	20 en heet	A	A
Wijnzuur	tot 10%	20	A	A
		kokend	B	A
	over 10%	20	A	A
	tot 50%	kokend	C	C
75%	kokend	A	A	
Citroensap	-	20	A	A
Citroenzuur	tot 10%	allen	A	A
	50%	20	A	A
		kokend	C	B
Suikeroplossing	-	allen	A	A

* Voor de verklaring van de in deze kolommen gebruikte letters, zie pagina 31.
Tabel 16

Verdeling van de bestendigheidsgaden in verschillende groepen.

Weerstandsgraad	Beoordeling	Gewichtsverlies In g/m ² h
A	Volkomen toe te passen	< 0,1
B	Redelijk toe te passen	0,1-1,0
C	Weinig toe te passen	1,0-10
D	Niet toe te passen	>10

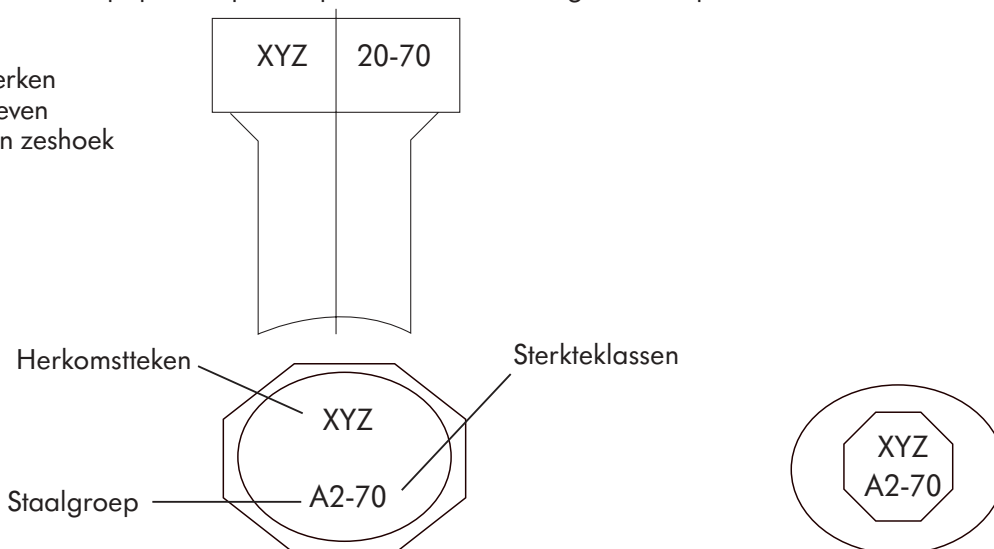
2.4 Kenmerken van niet-roestende schroeven en moeren

De kenmerken van niet-roestende schroeven en moeren moeten de staalgroepen en de weerstandsklasse van de producentmerken bevatten.

• Kenmerken van schroeven in de DIN ISO 3506

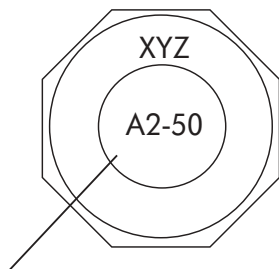
Zeshoekschroeven en cilinderkopschroeven met van binnen zeshoeken op de nominale middellijn M5 (van binnen 6 hoeken geldt alleen voor de cilinderkopschroeven) zijn vanzelfsprekend in het benamingssysteem duidelijk te kenmerken. Het kenmerk zal naar alle waarschijnlijkheid op de kop van de schroef aangebracht zijn.

Alternatieve kenmerken
Voor cilinderschroeven
met van binnen een zeshoek

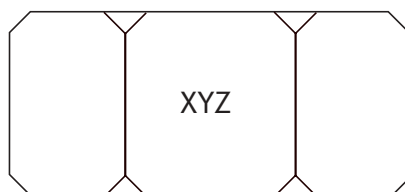


• Kenmerken van moeren in de DIN ISO 3506

Moeren met schroefdraad met een nominale middellijn van 5 mm zijn overeenkomstig in het benamingssysteem duidelijk te kenmerken. Een kenmerk is slechts op een oppervlak toegestaan en kan slechts verdiept aangebracht worden. Alternatief is ook een kenmerk op de vlakken toe te laten.



Sterkteklasse alleen voor moeren met een geringe sterkteklasse.



Austenitisch roestvaststaal A2

Er zijn uiteenlopende meningen: roestvaststaal A2 roest niet! Als het dan toch zover komt dat het gaat oxideren (roesten) lijdt dit vaak tot reclamatie en radeloosheid. Vandaar hier wat ophelderingen:

Voorbeeld: op basis van een chloorrijke omgeving kan A2, en onder bepaalde omstandigheden zelfs A4, gewoon gaan oxideren. Daarbij kan opgemerkt worden dat dit sterk afhankelijk is van het toepassingsgebied. In die gevallen waar zelfs A4 niet toereikend is, kunnen we uitwijken naar HCR staal. HCR staat voor "High Corrosion Resistant". Deze staalsoort heeft nog een hoger Molybdeen-gehalte dan A4.

In beginsel is Chloride een belangrijk thema in samenhang met corrosie. In bepaalde gevallen blijft het niet bij de beslissing nemen we Austenitisch CrNi-staal uit de groep A2 of A4. Nemen we als voorbeeld zwembaden; het mag inmiddels algemeen bekend zijn dat het gebruik van A4 hier tot levensgevaarlijke situaties kan lijden. Door ontbreken van wetgeving heeft men hier zelf de keuze. Het beste zou zijn voor verankering toepassingen HCR te gebruiken voor zover verkrijgbaar voor de andere bevestigingsdelen. Verkrijgbaarheid is op dit moment nog de moeilijkheid, de meeste bevestigingsmaterialen worden op dit moment alleen op aanvraag geproduceerd in HCR.

Ook behandeld hout eventueel voorzien van looistoffen en impregneermiddelen kunnen staal aantasten. Bijvoorbeeld: voor de gevelbouw bestaat er de mogelijkheid roestvaststaal met een extra beschermlaag te behandelen, bijv. anorganische niet-metallische composietlaag te voorzien op lakbasis met zink of aluminium ("Ruspert-behandeling"). Dit wordt in de gevelbouw met de PIASTA schroeven succesvol toegepast.

Belangrijk: bij de verkoop van RVS moet rekening gehouden worden met het toepassingsgebied. Het is te eenvoudig om aan te nemen dat roestvaststaal zomaar roestvaststaal is!

De praktijk bevestigt steeds weer onze filosofie **uitsluitend hoogwaardig materiaal** in te zetten bij de productie van onze bevestigingsmiddelen. Waar con-collega's uitwijken en klanten het veel goedkopere Martensitische roestvaststaal aanbieden, houden wij het bij het kwalitatief veel betere Austenitisch roestvaststaal. Dan kan men op dit moment het voordeel van de prijs hebben maar later komt de ellende en dan is dat prijsvoordeel snel vergeten en blijkt het een groot nadeel te zijn.

Of men met Austenitisch of Martensitisch roestvaststaal te maken heeft, is vast te stellen aan de mate waarin het staal magnetisch is. Nu kan elke RVS soort licht magnetisch zijn vanwege het koud vervormen. Lijkt een product van RVS wat het magnetisme betreft op een normaal stalen product dan kun je er zeker van zijn met Martensitisch RVS te maken te hebben!

Voor een overzicht of uittreksel kunt u een algemene beschrijving hieronder vinden, uitgebreidere informatie over roestvaststaal kunt u vinden in de EN ISO 3506-4:1998 deel B. In de meeste gevallen kan men volstaan met een juiste materiaalkeuze en het opgeven van een werkstofnummer.

B.1 Algemene informatie

In ISO 3506-1 t/m 3506-3 worden naar de staalsoorten A1 t/m A5, C1 t/m C4 en F1 verwezen die de volgende groepen afdekken:

Austenitisch staal	A1 t/m A5
Martensitisch staal	C1 t/m C4
Ferritisch staal	F1

In dit deel worden de karakteristieke kenmerken van de voornoemde staalgroepen en staalsoorten beschreven. Bovendien staat hier wat over de niet genormeerde staal groep FA. Staal uit deze groep heeft een Ferritische-Austenitische structuur.

B.2 Staalgroep (Austenitische structuur)

Dit deel van de norm gaat over de vijf belangrijkste Austenitische staalsoorten A1 t/m A5. Deze kunnen niet worden gehard en zijn in de regel niet magnetisch of magnetiseerbaar. Om dit mogelijk te maken en de hardheid toe te laten, nemen bij koudvervormen kan aan de in tabel 1 aangegeven staalsoorten A1 t/m A5 koper worden toegevoegd. Voor de niet stabiele staalsoorten A2 en A4 geldt het volgende: Omdat Chromoxide het staal corrosiebestendig maakt, is het voor deze niet zo stabiel gegloeide staalsoorten van groot belang dat het koolstofgehalte gering is. Door de hoge koolstofaffiniteit van Chroom ontstaat, zeker bij hoge temperaturen, Chroomcarbide in plaats van Chromoxide (zie bijlage G).

Voor stabiel staal (wat op speciale bestelling kan worden geleverd) A3 en A5 geldt het volgende: De elementen Ti*, Nb* of Ta* binden het koolstof zo dat in volle omvang Chromoxide ontstaat. Voor de Offshore of vergelijkbare bedrijfstakken wordt staal gebruikt met een aandeel van 20% Cr* en Ni* en een aandeel dat tussen 4,5 tot 6,5% Mo* ligt. Als er grote risico's op corrosie zijn, dient men altijd een technisch advies uit te laten brengen.

* Ti = Titanium, Nb = Niobium, Ta = Tantalium, Cr = Chroom, Ni = Nikkel, Mo = Molybdeen

B.2.2 Staalsoorten A2

A2 is de meest gebruikte staalsoort uit de groep roestvaststaal. Dit wordt in de bevestigingsmiddelen, keukenbranche en voor vele andere industriële toepassingen gebruikt. Het staal uit deze staalgroep is niet geschikt voor het gebruik in zuur- en chloorrijke omgevingen en zeewater.

3 DIN-ISO informatie

Technische normering – omzetting naar ISO

Regels

De technische normeringen zoals DIN en ISO zijn ontstaan door samenwerkingsverbanden met alle belanghebbenden op technisch gebied. Ze beogen begrippen, producten en handelswijzen o.a. voor technische producten vast te leggen, door het te ordenen en te normaliseren. Hierdoor worden bijv. voor constructiedelen van allerlei soorten, optimale oplossingen geboden waardoor het bestellen van onderdelen betrekkelijk eenvoudig wordt.

Dit samenwerkingsverband werd in het verleden in Duitsland op nationaal niveau vormgegeven door het Deutschen Institut für Normung (DIN). Verder is er op regionaal niveau de Europese Norm (EN-norm) en op internationaal niveau de ISO-norm. Deze worden uitgegeven door de Internationale Organisatie voor Standaardisatie.

Duitse nationale normen (DIN) worden verregaand door de internationale/Europese normen vervangen. DIN-normen zullen blijven voor artikelen/producten waar geen ISO- of EN-norm is.

Internationale normen (ISO) deze gaan naar aanleiding van de in 1946 opgerichte ISO, wereldwijd gelden. Door deze normen zal het uitwisselen van technische producten en onderdelen sterk vereenvoudigd worden.

Europese normen (EN) beogen de harmonisering van de technische regels en wetten voor de markt binnen de Europese gemeenschap (EU/EWG) sinds 01-01-1995. In de praktijk worden de ISO-normen zoveel mogelijk als EN-normen overgenomen. Het onderscheid tussen ISO- en EN-normen bestaat daaruit dat de EN-normen een besluit van de Europese commissie is. Daarom zijn deze onveranderd als nationale norm geldig in de lidstaten.

Productkenmerken en productveranderingen

Vaak wordt de invoering van Europese Normen als onoverzichtelijk of zelfs chaotisch gezien. Bij nader inzien is dit echter niet het geval. Veel DIN-normen lagen ten grondslag aan de ISO-normen. Hierbij werden de oude DIN-normen in nieuwe ISO-normen veranderd.

Wanneer een ISO-norm onveranderd wordt overgenomen naar nationale normen, dan behoudt de nationale norm dezelfde betekenis als de ISO-norm. Een ISO-moer is daarom wereldwijd een ISO 4032-M 12-8.

In veel gevallen kan er van een overname van "DIN naar ISO" strikt genomen geen sprake zijn, omdat er in het verleden veel DIN-normen overgenomen zijn door de ISO-normen. Bij de harmonisering van enkele normen wordt er vaak administratief aan de norm veel tijd en werk besteed,

terwijl er aan het product zelf nauwelijks iets wordt gewijzigd. In de tussentijd werd bij de overname van de ISO-normen naar de Europese regels (EN) het getal 20000 toegevoegd (bijv. DIN EN ISO 24034). Van deze Europese regel werd een aantal jaren geleden weer afstand genomen en door de "DIN en ISO" vervangen.

Met zekerheid kun je zeggen dat dergelijke veranderingen van normen lastig zijn voor diegenen die er veel mee werken voor het bestellen of produceren, omdat deze normen in kortere of langere tijd regelmatig zijn veranderd. Over één ding kunnen we het echter eens zijn: hoe sneller we de Europese normen conformeren, des te sneller profiteren we van deze overwinning voor handels- en productiedoeleinden binnen de Europese gemeenschap.

Zoals al geschreven, komt de inhoud van veel oude DIN-normen overeen met de ISO-normen, terwijl deze normen op een bepaald moment zijn ingevoerd als zijnde de vervangende ISO-norm, waren ze op dat moment vaak nog niet actueel.

In het geval van de meest belangrijke normen voor bouten en moeren, de ISO 898-1 "mechanische eigenschappen van de verbindingselementen", ontstaan na de Europese overname van deze norm geen wijzigingen, omdat deze norm met onveranderde inhoud is overgenomen vanuit de Duitse norm.

Eén van de meest bekende productveranderingen die er bij de harmonisering in de regels plaats hebben gevonden, staan ons nog allemaal vers in het geheugen. Namelijk de aanpassing van de sleutelwijdtes van bouten en moeren bij de afmetingen M10, M12 en M14. Hierbij is de sleutelwijdte met 1 mm naar beneden gegaan en bij de M22 is deze met 2 mm omhoog gegaan.

Afgezien van deze vier sleutelwijdtes die gewijzigd zijn, zijn alle overige boutmaten gelijk gebleven. Neem als voorbeeld een DIN 933 M16 x 50-8.8, deze zijn qua maatvoering en technische specificaties gelijk aan de ISO 4017 M16 x 50-8.8. Hier heeft dus alleen een verandering in de omschrijving plaatsgevonden die belangrijk is voor de productie of de bestelling.

Daarentegen is in de nieuwe ISO-norm bij de moeren de hoogte gewijzigd, doordat men erkend heeft dat met de huidige gereedschappen en aanhaalmomenten die vaak worden toegepast, het afstropen van de moeren niet meer kon worden gegarandeerd. Om te voorkomen dat verbindingen het begeven, is alleen al uit dit oogpunt het gebruik van ISO-moeren aan te bevelen.

DIN-ISO informatie

(Vergelijkingsoverzicht)

DIN	ISO	DIN	ISO	DIN	ISO	DIN	ISO	DIN	ISO	DIN	ISO
1	2339	916	4029	1481	8752	1051	660/661	4036	439	8673	934
7	2338	931	4014	6325	8734	1207	84	4161	6923	8673	971
84	1207	933	4017	6914	7412	1234	94	4762	912	8673	971-1
85	1580	934	4032	6915	7414	1479	7976	4766	551	8674	971-2
94	1234	934	8673	6916	7416	1481	7971	7038	937	8676	961
125	7089	937	7038	6921	8102	1482	7972	7040	982	8677	603
125	7090	960	8765	6923	4161	1483	7973	7040	6924	8733	7979
126	7091	961	8676	6924	7040	1580	85	7042	980	8734	6325
417	7435	963	2009	6925	7042	2009	963	7042	6925	8735	7979
427	2342	964	2010	7343	8750	2010	964	7045	7985	8736	7977
433	7092	965	7046	7343	8751	2338	7	7046	965	8737	7978
438	7436	966	7047	7344	8748	2339	1	7047	966	8738	1440
439	4035	971-1	8673	7346	8749	2341	1434	7049	7981	8740	1473
439	4036	971-2	8674	7971	1481	2341	1444	7050	7982	8741	1474
440	7094	980	7042	7972	1482	2342	427	7051	7983	8742	1475
551	4766	980	10513	7973	1483	2936	911	7072	11024	8744	1471
553	7434	982	7040	7973	1479	3266	580	7089	125	8745	1472
555	4034	982	10512	7977	8736	4014	931	7090	125	8746	1476
558	4018	985	10511	7978	8737	4016	601	7091	126	8747	1477
580	3266	1434	2341	7979	8733	4017	933	7092	433	8748	7344
601	4016	1440	8738	7979	8735	4018	558	7093	9021	8749	7346
603	8677	1444	2341	7981	7049	4026	913	7094	440	8750	7343
660	1051	1471	8744	7981	7050	4027	914	7412	6914	8751	7343
661	1051	1472	8745	7982	7051	4028	915	7414	6915	8752	1481
911	2936	1473	8740	7985	7045	4029	916	7416	6916	8765	960
912	4762	1474	8741	7991	10462	4032	934	7434	553	10462	7991
913	4026	1475	8742	9021	7093	4032	932	7435	417	10511	985
914	4027	1476	8746	11024	7072	4034	555	7436	438	10512	982
915	4028	1477	8747			4035	439	8102	6921	10513	980

DIN-ISO informatie

(Vergelijkingsoverzicht)

Buiten 6-kant sleutelwijdtes	DIN	ISO
M 10	17 mm	16 mm
M 12	19 mm	18 mm
M 14	22 mm	21 mm
M 22	32 mm	34 mm

Geplande normstellingnamen DIN/ISO, algemene veranderingen geselecteerd op onderwerp.

Actuele geldigheid van de normen – stand: november 1997

Technische leveringscondities en basisnormen

DIN (oud)	ISO	DIN (nieuw) resp. DIN EN	Omschrijving	Verandering
267 deel 20	–	DIN EN 493	Verbindingselementen, oppervlaktefouten, moeren	geen
267 deel 21	–	DIN EN 493	Verbindingselementen, oppervlaktefouten, moeren	geen
DIN ISO 225	225	DIN EN 20225	Mechanische verbindingselementen, schroeven en moeren, afmeting (ISO 225: 1991)	geen
DIN ISO 273	273	DIN EN 20273	Mechanische verbindingselementen, doorlopende gaten voor schroeven (ISO 273: 1991)	geen
DIN ISO 898 deel 1	898 1	DIN EN 20898 deel 1	Mechanische eigenschappen van verbindingselementen, schroeven (ISO 898-1: 1988)	geen
267 deel 4	898 2	DIN ISO 898 deel 2	Mechanische eigenschappen van verbindingselementen, moeren met vastgelegde testbelasting (ISO 898-2: 1992)	geen
DIN ISO 898 deel 6	898 6	DIN EN 20898 deel 6	Mechanische eigenschappen van verbindingselementen, moeren met vastgelegde testbelasting, fijne spoed (ISO 898-6: 1988)	geen
267 deel 19	6157-1	DIN EN 26157 deel 1	Verbindingselementen, oppervlaktefouten, bouten voor algemene toepassingen (ISO 6157-1: 1988)	geen
267 deel 19	6157-3	DIN EN 26157 deel 3	Verbindingselementen, oppervlaktefouten, schroeven voor algemene toepassingen (ISO 6157-3: 1988)	geen
DIN ISO 7721	7721	DIN EN 27721	Platverzonken schroeven, vormgeving en testen van de platverzonken kop (ISO 7721: 1983)	geen
267 deel 9	–	DIN ISO 4042	Deels met schroefdraad – galvanische oppervlakte	geen
267 deel 1	–	DIN ISO 8992	Algemene eisen voor schroeven en moeren	geen
267 deel 5	–	DIN ISO 3269	Mechanische verbindingselementen – ontvangstkeuring	geen
267 deel 11	–	DIN ISO 3506	Verbindingselementen van edelstaal – technische leveringscondities	geen
267 deel 12	–	DIN EN ISO 2702	Stalen plaatschroeven die een warmtebehandeling hebben ondergaan – mechanische eigenschappen	geen
267 deel 18	8839	DIN EN 28839	Mechanische eigenschappen van verbindingselementen, schroeven en moeren van non-ferro metalen (ISO 8839: 1986)	geen

Kleine metrische schroeven

DIN (oud)	ISO	DIN (nieuw) resp. DIN EN	Omschrijving	Verandering
84	1207	DIN EN 21207	Cilinderkopschroeven met zaaggleuf; productklasse A (ISO 1207: 1992)	Gedeeltelijk kop-hoogte en diameter
85	1580	DIN EN 21580	Pancilinderkopschroeven met zaaggleuf; productklasse A	Gedeeltelijk kop-hoogte en diameter
963	2009	DIN EN 22009	Verzonken kopschroeven met zaaggleuf, vorm A	Gedeeltelijk kop-hoogte en diameter
964	2010	DIN EN 22010	Bolverzonken kopschroeven met zaaggleuf, vorm A	Gedeeltelijk kop-hoogte en diameter
965	7046-1	DIN EN 27046-1	Verzonken kopschroeven met kruisgleuf; productklasse A, sterkteklasse 4.8	Gedeeltelijk kop-hoogte en diameter
965	7046-2	DIN EN 27046-2	Verzonken kopschroeven met kruisgleuf; productklasse A, sterkteklasse 4.8	Gedeeltelijk kop-hoogte en diameter
966	7047	DIN EN 27047	Bolverzonken kopschroeven met kruisgleuf; productklasse A	Gedeeltelijk kop-hoogte en diameter
7985	7045	DIN EN 27045	Platverzonken kopschroeven met kruisgleuf; productklasse A	Gedeeltelijk kop-hoogte en diameter

Tabel 25

Pennen

DIN (oud)	ISO	DIN (nieuw) resp. DIN EN	Omschrijving	Verandering
1	2339	DIN EN 22339	Conische pen; niet gehard (ISO 2339; 1986)	lengte l incl. koppen
7	2338	DIN EN 22338	Cilindrische pen; niet gehard (ISO 2338: 1986)	lengte l incl. koppen
1440	8738	DIN EN 28738	Sluitring voor gaffelpen; productklasse A (ISO 8738: 1986)	gedeeltelijk buitendiameter
1443	2340	DIN EN 22340	Pennen zonder kop (ISO 2340: 1986)	niets noemenswaardig
1444	2341	DIN EN 22341	Pennen met kop (ISO 2341: 1986)	niets noemenswaardig
1470	8739	DIN EN 28739	Cilindrische kerfpen met tap (ISO 8739: 1986)	verhoogde afschuifwaarde
1471	8744	DIN EN 28744	Conische kerfpen (ISO 8744: 1986)	verhoogde afschuifwaarde
1472	8745	DIN EN 28745	Doorsteek kerfpen (ISO 8745: 1986)	verhoogde afschuifwaarde
1473	8740	DIN EN 28740	Cilindrische kerfpen (ISO 8740: 1986)	verhoogde afschuifwaarde
1474	8741	DIN EN 28741	Insteek kerfpen (ISO 8741: 1986)	verhoogde afschuifwaarde
1475	8742	DIN EN 28742	Gaffel kerfpen – 1/30 van de lengte gekerfd (ISO 8742: 1986)	verhoogde afschuifwaarde
1476	8746	DIN EN 28746	Bolkop kernnagel (ISO 8746: 1986)	niets noemenswaardig
1477	8747	DIN EN 28747	Platverzonken kernnagel (ISO 8747: 1986)	niets noemenswaardig
1481	8752	DIN EN 28752	Zware spanbussen (ISO 8752: 1986)	niets noemenswaardig
6325	8734	DIN EN 28734	Cilindrische pen gehard (ISO 8734: 1986)	niets noemenswaardig
7977	8734	DIN EN 28737	Conische pen met buitendraad (ISO 8737: 1986)	niets noemenswaardig
7978	8736	DIN EN 28736	Conische pen met binnendraad (ISO 8736: 1986)	niets noemenswaardig
7979	8733	DIN EN 28733	Cilindrische pen met binnendraad, niet gehard (ISO 8733: 1986)	niets noemenswaardig
7979	8735	DIN EN 28735	Cilindrische pen met binnendraad, gehard (ISO 8735: 1987)	niets noemenswaardig

Tabel 26

Plaatschroeven

DIN (oud)	ISO	DIN (nieuw) resp. DIN EN	Omschrijving	Verandering
7971	1481	DIN ISO 1481	Pancilinderkop plaatschroeven met zaaggleuf (ISO 1481: 1983)	Gedeeltelijk kop-hoogte en diameter
7972	1482	DIN ISO 1482	Plaatschroef met platverzonken kop en zaaggleuf	Gedeeltelijk kop-hoogte en diameter
7973	1483	DIN ISO 1483	Bolverzonken kop plaatschroef met zaaggleuf	Gedeeltelijk kop-hoogte en diameter
7976	1479	DIN ISO 1479	Zeskantplaatschroeven	Gedeeltelijk kophoogte
7981	7049	DIN ISO 7049	Pancilinderkop plaatschroeven met kruisgleuf PH	Gedeeltelijk kop-hoogte en diameter
7982	7050	DIN ISO 7050	Plaatschroeven met platverzonken kop en kruisgleuf PH	Gedeeltelijk kop-hoogte en diameter
7983	7051	DIN ISO 7051	Plaatschroeven met bolverzonken kop en kruisgleuf PH	Gedeeltelijk kop-hoogte en diameter

Tabel 27

Zeskantbouten en -moeren

DIN (oud)	ISO	DIN (nieuw) resp. DIN EN	Omschrijving	Verandering
439 T1	4036	DIN EN 24036	Lage zeskantmoer zonder facet (ISO 4036: 1979)	4 sleutelwijdten
439 T2	4035	DIN EN 24035	Lage zeskantmoer met facet (ISO 4035: 1986)	4 sleutelwijdten
555	4034	DIN EN 24034	Zeskantmoeren; productklasse C	Moerhoogte en 4 sleutelwijdten
558	4018	DIN EN 24018	Zeskanttapbout	4 sleutelwijdten
601	4016	DIN EN 24016	Zeskantbouten met moer DIN 555	4 sleutelwijdten
931	4014	DIN EN 24014	Zeskantborstbout	4 sleutelwijdten
932	4032	DIN 932	Zeskantmoeren	Moerhoogte en 4 sleutelwijdten
933	4017	DIN EN 24017	Zeskanttapbout	4 sleutelwijdten
934 ISO Type 1	4032	DIN EN 24032	Zeskantmoeren met metrische schroefdraad	Moerhoogte en 4 sleutelwijdten
934 ISO Type 1	8673	DIN EN 28673	Zeskantmoeren met metrische fijne schroefdraad	Moerhoogte en 4 sleutelwijdten
960	8765	DIN EN 28765	Zeskantborstbout met metrische fijne schroefdraad	4 sleutelwijdten
961	8676	DIN EN 28676	Zeskanttapbout 10.9	4 sleutelwijdten

Tabel 28

Draadeinden

DIN (oud)	ISO	DIN (nieuw) resp. DIN EN	Omschrijving	Verandering
417	7435	DIN EN 27435	Stelschroef met zaaggleuf en tap (ISO 7435: 1983)	niets noemenswaardig
438	7436	DIN EN 27436	Stelschroef met zaaggleuf en kratereind (ISO 7436: 1983)	niets noemenswaardig
551	4766	DIN EN 24766	Stelschroef met zaaggleuf en kegelpunt (ISO 4766: 1983)	niets noemenswaardig
553	7434	DIN EN 27434	Stelschroef met zaaggleuf en punt (ISO 7434: 1983)	niets noemenswaardig
913	4026	DIN 913	Stelschroef met binnenzeskant en kegelpunt	niets noemenswaardig
914	4027	DIN 914	Stelschroef met binnenzeskant en punt	niets noemenswaardig
915	4028	DIN 915	Stelschroef met binnenzeskant en tap	niets noemenswaardig
916	4029	DIN 916	Stelschroef met binnenzeskant en kratereind	niets noemenswaardig

Tabel 29

Veranderingen van afmetingen bij zeskantbouten en -moeren

Nominale afmeting M d	Sleutelwijdte		Moerhoogte m min-max					
	Voorkomende grootten	DIN	ISO	DIN 555	ISO 4034 ISO-Type 1	DIN 934	ISO 4032 (MD) 8673 (FD) ISO-Type 1	
M 1	2,5	-	-	0,55 - 0,8	-	-		
M 1,2			3	-	-	0,75 - 1	-	
M 1,4			3	-	-	0,95 - 1,2	-	
M 1,6			3,2	-	-	1,05 - 1,3	1,05 - 1,3	
M 2			4	-	-	1,35 - 1,6	1,35 - 1,6	
M 2,5			5	-	-	1,75 - 2	1,75 - 2	
M 3			5,5	-	-	2,15 - 2,4	2,15 - 2,4	
(M 3,5)			6	-	-	2,55 - 2,8	2,55 - 2,8	
M 4			7	-	-	2,9 - 3,2	2,9 - 3,2	
M 5			8	-	3,4 - 4,6	4,4 - 5,6	3,7 - 4	4,4 - 4,7
M 6	10	4,5 - 5,6			4,6 - 6,1	4,7 - 5	4,9 - 5,2	
(M 7)	11	-			-	5,2 - 5,5	-	
M 8	13	5,75 - 7,25			6,4 - 7,9	6,14 - 6,5	6,44 - 6,8	
M 10	17	16			7,25 - 8,75	8 - 9,5	7,64 - 8	8,04 - 8,4
M 12	19	18			9,25 - 10,75	10,4 - 12,2	9,64 - 10	10,37 - 10,8
(M 14)	22	21			-	12,1 - 13,9	10,3 - 11	12,1 - 12,8
M 16	24	-			12,1 - 13,9	14,1 - 15,9	12,3 - 13	14,1 - 14,8
(M 18)	27	-			-	15,1 - 16,9	14,3 - 15	15,1 - 15,8
M 20	30	-			15,1 - 16,9	16,9 - 19	14,9 - 16	16,9 - 18
(M 22)	32	34	17,1 - 18,9	18,1 - 20,2	16,9 - 18	18,1 - 19,4		
M 24	36	-	17,95 - 20,05	20,2 - 22,3	17,7 - 19	20,2 - 21,5		
(M 27)	41	-	20,95 - 23,05	22,6 - 24,7	20,7 - 22	22,5 - 23,8		
M 30	46	-	22,95 - 25,05	24,3 - 26,4	22,7 - 24	24,3 - 25,6		
(M 33)	50	-	24,95 - 27,05	27,4 - 29,5	24,7 - 26	27,4 - 28,7		
M 36	55	-	27,95 - 30,05	28 - 31,5	27,4 - 29	29,4 - 31		
(M 39)	60	-	29,75 - 32,25	31,8 - 34,3	29,4 - 31	31,8 - 33,4		
M 42	65	-	32,75 - 35,25	32,4 - 34,9	32,4 - 34	32,4 - 34		
(M 45)	70	-	34,75 - 37,25	34,4 - 36,9	34,4 - 36	34,4 - 36		
M 48	75	-	36,75 - 39,25	36,4 - 38,9	36,4 - 38	36,4 - 38		
(M 52)	80	-	40,75 - 43,25	40,4 - 42,9	40,4 - 42	40,4 - 42		
M 56	85	-	43,75 - 46,25	43,4 - 45,9	43,4 - 45	43,4 - 45		
(M 60)	90	-	46,75 - 49,25	46,4 - 48,9	46,4 - 48	46,4 - 48		
M 64	95	-	49,5 - 52,5	49,4 - 52,4	49,1 - 51	49,1 - 51		
> M 64	-	-	tot M 100 x 6	-	tot M 160 x 6	-/-		
Moerhoogte factor $\frac{m}{d}$ ca.	$\leq M 4$	-	-	-	0,8			
	M 5 - M 39	0,8	0,83 - 1,12	0,8	0,84 - 0,93			
	$\geq M 42$	-	~ 0,8	-	0,8			
Productklasse	C (grof)			$\leq M 16 = A$ (middel) $> M 16 = B$ (middelgrof)				
Schroefdraad-tolerantie	7 H			6 H				
Sterkteklasse staal	Kerndiameter	5			6, 8, 10			
	~ M 5 - 39	M 16 < d ≤ M 39 = 4,5			(ISO 8673 = Fkl. 10 ≤ M 16)			
	> M 39	Volgens overeenkomst			Volgens overeenkomst			
Mechanische eigenschappen volgens norm	DIN 267 deel 4	ISO 898 deel 2	DIN 267 deel 4	ISO 898 deel 2 (MD) deel 6 (FD)				

Tabel 30

Algemene veranderingen bij zeskantbouten en -moeren

DIN	ISO (DIN ISO)	→ EN (DIN EN)	Afmetingen ¹	Veranderingen ²
558 931 933 960 961	4018 4014 4017 8765 8676	24018 24014 24017 28765 28676	Ø M 10, 12, 14, 22 overige Ø	nieuwe ISO-sleutelwijdtes geen wijzigingen = DIN EN ISO zijn gelijk
601 + moer 555 28030 + moer 555	4016 + moer 4034 4014 + moer 4032	24016 24034 24014 23032	Ø M 10, 12, 14, 22 overige Ø tot M 39 overige Ø boven M 39	bouten: nieuwe ISO-sleutelwijdtes moeren: nieuwe ISO-sleutelwijdtes + ISO-hoogtes bouten: geen = DIN EN ISO zijn gelijk moeren: nieuwe ISO-hoogtes geen = DIN en ISO zijn gelijk
561 564	- -	- -	Ø M 12, 16 alle overige Ø	nieuwe ISO-sleutelwijdtes geen
609 610	- -	- -	Ø M 10, 12, 14, 22 alle overige Ø	nieuwe ISO-sleutelwijdtes geen
7968 moer 7990 moer	bouten – moeren nieuwe ISO 4034	- 24034	Ø M 12, 22 alle overige Ø	bouten: nieuwe ISO-sleutelwijdtes moeren: nieuwe ISO-sleutelwijdtes + ISO-hoogtes bouten: geen moeren: nieuwe ISO-hoogtes
186/261 525 529 603 604 605 607 608 7969 11014	bouten – moeren nieuwe ISO 4034	24034	Ø M 10, 12, 14, 22 alle overige Ø	bouten: geen moeren: nieuwe ISO-sleutelwijdtes + ISO-hoogtes bouten: geen moeren: nieuwe ISO-hoogtes
439 T1 (A = zonder facet)	4036	24036	Ø M 10, 12, 14, 22	nieuwe ISO-sleutelwijdtes (geen hoogtes verandering)
439 Tz (B = met facet)	4035 = metr. schr.dr. 8675 = metr. fijne schr.dr.	24035 28675	alle overige Ø	geen = DIN en ISO zijn gelijk (geen hoogte verandering)
555	4034 (ISO-type 1)	24034	Ø M 10, 12, 14, 22	nieuwe ISO-sleutelwijdtes (geen hoogte verandering)
934 gered. klasse 6,8,10	4032 = metr. schr.dr. (ISO-type 1)	24032		
sterkte klasse 12	4033 = metr. schr.dr. (ISO-type 2)	24033	overige Ø tot M 39	nieuwe ISO-hoogtes (geen verandering van sleutelwijdtes)
sterkte klasse 6,8,10	= metr. schr.dr. (ISO-type 1)	28673	overige Ø boven M 39	geen = DIN en ISO zijn gelijk
557 917 935 986 1587	- - - - -	- - - - -	Ø M 10, 12, 14, 22 alle overige Ø	nieuwe ISO-sleutelwijdtes geen

¹ De vergelijking sleutelwijdtes en moerhoogtes DIN: ISO zie tabel C

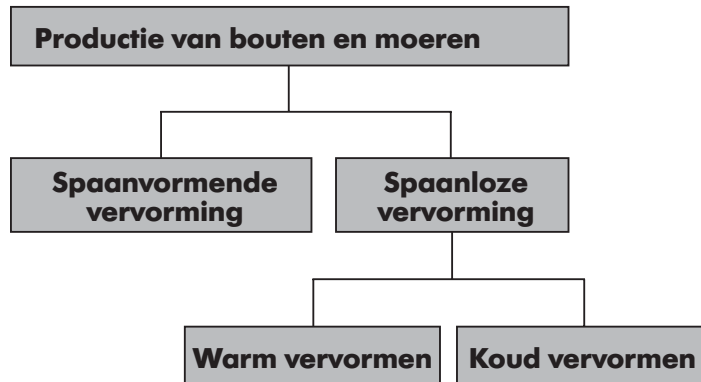
² Toevoegingen normen, mechanische eigenschappen voor stalen moeren zie tabel C

Tabel 31

4 Productie

4.1 Productie van bouten en moeren

Productieverloop



Afb. N: Schematisch overzicht van de verschillende vormen van het productieproces.

Er bestaan in principe meerdere productiewijzen voor de vervaardiging van verbindingselementen. In de praktijk wordt koud vervormen veel toegepast. Toch zijn er voor de andere methodes voldoende toepassingsgebieden. Zo gebruikt men bij de grotere maten warm vervormen. Voor speciale delen wordt vaak gekozen voor een verspanende vervorming.

4.2 Spaanloze vervorming - koud vervormen

Deze werkwijze wordt ingezet bij:

- Grotere productie aantallen
- Afmetingen tot ongeveer M30
- Kleine tot middelgrote stukproducten

4.3 Spaanloze vervorming - warm vervormen

Deze werkwijze wordt ingezet bij:

- De productie van grotere afmetingen. Hierbij wordt de kracht die nodig is voor het vervormen zo groot dat het noodzakelijk is in plaats van koud vervormen, warm te vervormen. In de praktijk ligt de grens bij M30.
- Grote stukvervormingen. Kan niet met koud vervormtechniek omdat deze techniek begrensd is. Doordat de materiaaldichtheid toeneemt bij koud vervormen, moet men hier eerder gebruik maken van warm vervormen.
- Werkstoffen met een hoge vervormweerstand. Deze komen niet in aanmerking voor koud vervormen vanwege de te grote krachten die daarvoor nodig zijn.

4.4 Verspanende vervorming

Deze manier wordt vanwege de doorontwikkeling van koud vervormen steeds minder toegepast. Het wordt nog wel toegepast bij staal van hoge sterkteklasse voor de vervaardiging van onderleggingen, werkstukken met binnendraad en voor productie van speciale delen met schroefdraad in kleine oplages.

4.5 Warmtebehandelingen

Er zijn verschillende manieren van warmtebehandelingen die worden gebruikt voor bevestigingselementen zodat deze in de praktijk de belasting aankunnen die men er van mag verwachten. De vereiste mechanische eigenschappen, zoals treksterkte en vloeigrens worden door dit soort processen bereikt.

Bij de productie van bouten en schroeven worden vooral warmtebehandelingen als verwarmen om te harden, oppervlakteharden en gloeien (verhitten als nabehandeling) ingezet. De opbouw van dit proces in temperatuur en tijd is afhankelijk van de vereiste mechanische eigenschappen van het eindproduct.

4.5.1 Harden

Dit harden gebeurt bij bouten vanaf klasse 8.8 volgens DIN 898 deel 1 en bij moeren volgens DIN EN 20898 deel 2 vanaf klasse 5 en 8 (>M16) voorgeschreven.

Het harden bestaat uit het verwarmen en direct aansluitend ontlaten.

Hardingsproces:

De bouten worden afhankelijk van het koolstofgehalte tot een bepaalde temperatuur verhit en gedurende een bepaalde tijd op die temperatuur gehouden. Hierbij wordt de materiaalopbouw omgevormd. Door direct daarna te ontlaten (in water of olie) krijgt het eindproduct de gewenste hardheid.

Ontlaten:

Het glasharde materiaal wat nu is ontstaan en waardoor waterstofbroosheid kan ontstaan, is in de praktijk niet toepasbaar. De producten moeten nog een keer op een in norm vastgelegde minimum temperatuur worden gebracht om de ontstane spanning in het product te reduceren. Door deze maatregel vermindert weleens waar de vooraf ontstane hardheid (maar ligt nog duidelijk hoger dan van de originele werkstof) en men bereikt een grotere taaiheid.

Dit proces is hierdoor een belangrijk hulpmiddel voor de fabrikant om bouten die eigenschappen mee te geven die er aan gesteld worden.

4.5.2 Oppervlakte harden

Dit proces wordt toegepast bij de productie van o.a. plaat-schroeven, zelfdraadvormende schroeven (Gefu-1 en Gefu-2) en zelfborende (Pias) schroeven. Hierbij is het van groot belang dat het product een grote oppervlakte hardheid heeft om in staat te zijn zelf de schroefdraad te snijden.

Hiervoor wordt staal met een koolstofgehalte van 0,05 tot 0,2% koolstof gebruikt. Deze wordt verwarmd en voor langere tijd in een koolstof onttrekkende atmosfeer gehouden (bijv. Methaangas). Het koolstof defendeert naar de randzone en verhoogt daarmee plaatselijk het koolstofgehalte. Dit proces noemt men ontcolen. Hierna wordt het product ontlaten, waardoor het product aan de rand erg hard wordt. Groot voordeel hiervan is dat de schroef een harde buitenkant krijgt terwijl de kern van de schroef taai blijft.

4.5.3 Gloeien

Er bestaan verschillende manieren (trajecten) van gloeien. Hierbij is het weer belangrijk wat de eisen zijn die aan het eindproduct gesteld worden en de spanning die in de werkstof zit. Een belangrijk en veel voorkomend proces bij bevestigingsmaterialen is het spanningsarm gloeien (product wordt verwarmd tot 600°C en daar langere tijd op gehouden). De bij de koudvervorming ontstane koudverstevinging kan door spanningsarm gloeien aan het materiaal worden onttrokken. Dit is belangrijk bij bouten en schroeven van sterkteklasse 4.6 en 5.6 omdat deze producten een groot uitrekkinggebied (vloeitraject) moeten hebben.

5 Oppervlaktebescherming van stalen bevestigingsproducten

Om de oppervlakten van stalen bevestigingsmiddelen tegen corrosie te kunnen beschermen, worden verschillende oppervlaktebehandelingen gebruikt. Men spreekt in dit geval ook wel van corrosiebescherming omdat de werkstof die gebruikt is voor het bevestigingsmiddel niet in staat is zichzelf te beschermen.

5.1 Coderingsstelsel volgens EN ISO 4042

De codering wordt met twee hoofdletters en een cijfer aangeduid. De eerste hoofdletter geeft de materiaalsoort aan waarmee de oppervlaktebehandeling is gedaan. Het cijfer geeft de laagdikte aan en de tweede letter zegt wat over de eindfinish van de behandeling. Dit is volgens de EN ISO 4042 als volgt opgebouwd:



In tabel 32 tot en met 34 vindt u de verklaringen voor de opbouw van het coderingsstelsel volgens EN ISO 4042.

Oppervlakte metaal

Chemisch symbool	Oppervlakte metaal	Code letter
Zn	Zink	A
Cd ^{a)}	Cadmium	B
Cu	Koper	C
CuZn	Messing (Koper-Zink)	D
Ni ^{b)}	Nikkel	E
Ni b Cr r ^{b)}	Nikkel-Chroom	F
CuNi ^{b)}	Koper-Nikkel	G
CuNi B Cr r ^{b)}	Koper-Nikkel-Chroom ^{c)}	H
Sn	Tin	J
CuSn	Koper-Tin	K
Ag	Zilver	L
CuAg	Koper-Zilver	N
ZnNi	Zink-Nikkel	P
ZnCo	Zink-Kobalt	Q
ZnFe	Zink-IJzer	R

^{a)} Het gebruik van Cadmium is in verschillende landen niet of in beperkte maten toegestaan.
^{b)} Deze classificering is in ISO 1456 vastgelegd.
^{c)} Dikte van de chroomlaag = 0,3 µm.

Tabel 32: volgens EN ISO 4042

Laagdikte (gecombineerde laagdikte)

Min. laagdikte in µm		Code getal
Eén metaallaag	2 metaallagen ^{a)}	
Geen laagdikte	–	0
3	–	1
5	2 + 3	2
8	3 + 5	3
10	4 + 6	9
12	4 + 8	4
15	5 + 10	5
20	8 + 12	6
25	10 + 15	7
30	12 + 18	8

^{a)} De voor de eerste en tweede laag vastgestelde dikte geldt voor alle combinaties met uitzondering van Chroom. Daarbij is de laagdikte altijd 0,3 µm. Dit getal wordt gebruikt bij schroefdraad onder de M1,6, hier is geen bepaalde laagdikte voor te schrijven. Niet voor artikelen voorzien van schroefdraad.

Tabel 33: volgens EN ISO 4042

Nabehandeling en passiveren door chromateren

Glansgraad	Passiveren door chromateren ^{a)} Kleur	Code getal
Mat	Geen kleur	A
	Blauw tot blauw iriserend ^{b)}	B
	Geel tot geelbruin iriserend	C
	Olijfgroen tot olijfbuin	D
Blank	Geen kleur	E
	Blauw tot blauw iriserend ^{b)}	F
	Geel tot geelbruin iriserend	G
	Olijfgroen tot olijfbuin	H
Glanzend	Geen kleur	J
	Blauw tot blauw iriserend ^{b)}	K
	Geel tot geelbruin iriserend	L
	Olijfgroen tot olijfbuin	M
Hoogglanzend	Geen kleur	N
Willekeurig	B, C, D naar keuze producent	P
Mat	Bruinzwart tot zwart	R
Blank		S
Glanzend		T
Alle glansgradaties	Zonder chromatering ^{c)}	U

^{a)} Passiveren is alleen bij Zn of Cd oppervlaktebehandeling mogelijk.
^{b)} Geldt alleen voor Zn.
^{c)} Voorbeeld voor een solide oppervlaktelaag.

Tabel 34: volgens EN ISO 4042

Voorbeeld hoe het werkt:

Gegevens: Zeskantbout volgens ISO 4014
 – M12 x 40 – 8,8, galvanisch verzinkt,
 minimale laagdikte 5 µm,
 glansgraad "glanzend" en
 blauw tot blauw iriserend

Dan schrijven we dat volgens ISO 4042 als volgt:

Zeskantbout ISO 4014 – M12 x 40 – 8.8 A2K

Chromateren (passiveren) dit proces vindt plaats direct na het verzinken door korte tijd onder te dompelen in een Chromaatzuur. Het chromateringsproces verhoogt de corrosiebestendigheid en vermindert het verkleuren van de zinklaag. De beschermende werking van het chromateren is afhankelijk van de groep (zie tabellen).

5.2 De corrosiebestendigheid is afhankelijk van de beschermlaag (laagdikte)

Voor de corrosiebestendigheid die een schroefverbinding moet hebben is het toepassingsgebied bepalend. Hieronder vindt u in tabel 35 een overzicht van de te kiezen oppervlaktebehandelingen voor algemene toepassingen met de temperatuur erbij, hetgeen aangegeven is zijn richtwaarden. In gevallen van twijfel is het raadzaam te overleggen met de leverancier.

Galvanische oppervlaktebehandelingen

Procedure	Toelichting	Toepassingsgebied tot
Vernikkelen	Dient naast corrosiebescherming ook als decoratief doel. Vanwege de harde oppervlakte is dit zeer goed toepasbaar in de elektronica en de telefoonapparatenbouw. Bij schroefverbindingen beschadigt het oppervlak niet. Het is niet aan te bevelen deze producten buiten toe te passen.	250°C
Hard vernikkelen	Speciaal hard vernikkelen.	
Verchromen	Wordt meestal toegepast na het vernikkelen, laagdikte ca. 0,4 µm. Chroom werkt decoratief, verhoogt de aanloopsterkte en verbetert de corrosieweerstand. Glansverchromd: mooiere glans. Matverchromd: mattere glans. Geborsteld verchromd: gladmaken, borstelen en poetsen van de oppervlakte voor de galvanische behandeling (handarbeid). Glans verchromen als toplaag. Trommel verchromen is niet mogelijk.	
Vermessingen	Messing als oppervlaktebehandeling wordt hoofdzakelijk gedaan voor decoratieve doeleinden. Bovendien wordt staal vermessingd om de hechting van rubber op staal te verbeteren	
Verkoperen	Indien nodig als tussenlaag voor het verchromen, vernikkelen en verzilveren. Als toplaag wordt dit alleen gebruikt voor decoratieve doeleinden	
Verzilveren	Verzilveren wordt voor decoratieve en technische doeleinden gedaan.	
Vertinnen	Het vertinnen wordt hoofdzakelijk gedaan voor het verbeteren van de soldeerbaarheid (zachtsoldeer) of als corrosiebescherming. Thermische nabehandelingen zijn niet meer mogelijk.	
Eloxeren	Door anodische oxidatie wordt bij aluminium een beschermlaag gecreëerd, deze werkt als corrosiebescherming. Voor decoratieve doeleinden kan hier praktisch elke kleur aan worden gegeven.	

Tabel 35

Verdere oppervlaktebehandelingen

Procedure	Toelichting	Toepassingsgebied tot
Ruspert®	Hoogwaardige zink-aluminium-lagenbescherming, kan in verschillende kleuren worden geproduceerd. Naar gelang van de laagdikte 500 uur of 1000 uur zoutsproei volgens DIN 50021.	
Thermisch verzinken	Dompelen in een zinkbad waarvan de temperatuur ca. 440-470°C is. Laagdikte min. 40 µm. De oppervlakte ruw en mat verkleurt relatief snel, maar biedt een zeer goede corrosiebescherming. Thermisch verzinken kan worden toegepast op schroefdraad vanaf M8. Men dient wel rekening te houden met het rollen van de draad voor het verzinkproces.	250°C
Fosforteren	Dit is een lichte corrosiewerende bescherming, donkergrijs tot zwart van kleur. Dit vormt een goede hechtlaag voor het aanbrengen van kleuren. Door het inoliën van de gefosfateerde materialen wordt de corrosieweerstand verbeterd.	70°C
Bruineren	Chemische behandeling. Badtemperatuur ca. 140°C. Na deze behandeling worden de producten ingeolied. Zeer lage corrosieweerstand, wordt alleen geadviseerd voor decoratieve doeleinden.	
Kleuren	Is mogelijk naar aanleiding van kleurmonster.	
Zwarten	Chemische behandeling. Dit wordt toegepast voor decoratieve doeleinden bij A1-A5. Is niet geschikt voor buitentoepassingen omdat dit proces de corrosieweerstand aantast.	70°C
Thermische nabehandelingen	Bij stalen producten vervaardigd uit staal met een treksterkte vanaf 1000 N/mm ² kan tijdens het beitsen of galvaniseren waterstofbroosheid optreden. Hoe kleiner de diameter is hoe groter de kans op waterstofbroosheid. Door een thermische nabehandeling, die direct na het galvanische proces plaats moet vinden, kan dit risico worden verkleind. Met de huidige stand der techniek is het niet mogelijk 100% garantie te geven op het wegnemen van dit risico.	
Dacromet	Dit is een hoogwaardige oppervlaktebehandelingen van een zink-aluminiumpoeder legering in een organische lak die als drager functioneert. Dit kan bij producten met een treksterkte vanaf 1000 N/mm ² toegepast worden zonder het risico op waterstofbroosheid. Toepasbaar vanaf schroefdraad M4.	300°C
Mechanische verzinking	Dit is een chemisch-mechanische oppervlaktebehandeling. De ontvette delen worden samen met een mengsel van glaskogeltjes en zinkpoeder getrommeld. De glaskogeltjes functioneren als drager voor het zinkpoeder en brengen dit (in de vorm van een koudlas proces) aan op de oppervlakte van de producten tijdens het trommelen	
Polyseal	Dit is een proces waarbij op een standaard manier een zinklaag wordt aangebracht als eerste laag, waarna een organische tweede laag wordt aangebracht bij een temperatuur van ca. 200°C. Als laatste wordt er nog een corrosiewerende olielaag aangebracht, die in diverse kleuren gekozen kan worden (laagdikte ca. 12 µm).	
Impregneren	Vooral bij vernikkelde producten is deze behandeling perfect als nabehandeling in een waterige vloeistof waar was door is vermengd. Op deze manier wordt de was in de poriën van de vernikkelde oppervlakten verzegeld. Dit verhoogt de corrosieweerstand. De was is na het drogen als onzichtbare film aanwezig.	

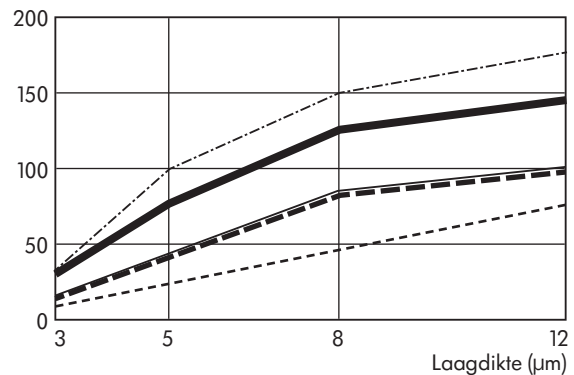
Tabel 36

5.2.1 Vergelijk van diverse corrosiebestendigheid aan de hand van verschillende passiveringen in de zoutsproeitest volgens DIN 50021

Uren

Eerste verschijnselen van rood roest

geel olijfgroen kleurloos
 blauw zwart



Afb. P

6 Dimensionering van metrische stalen verbindingen

Voor een **exacte** berekening van een boutverbinding moet een constructeur precieze gegevens hebben over de eisen die aan deze verbinding worden gesteld en het toepassingsgebied, deze kunnen per situatie verschillen. Bij een boutverbinding zijn verschillende factoren erg belangrijk; wrijvingswaarde, gekozen aanhaalmoment, aantal naden

die in de verbinding zitten en natuurlijk de mechanische eigenschappen van de bout en moer. Om deze reden willen wij u erop wijzen dat onderstaande tabel als richtlijn kan werken. Zodra bouten en moeren in constructies gebruikt worden, dienen deze bij de berekening van de constructie meegenomen te worden.

Kracht F_8 resp. F_Q in KN per schroef voor verschillende belastingssituaties			NEN doorsnede van de borstbout ¹⁾ afhankelijk van de klasse en de belasting					
Statische belasting as	Dynamische belasting as	Statische en/of dynamische afschuifbelasting	4.6	4.8 5.6	5.8 6.8	8.8	10.9	12.9
1,6	1	0,32	6	5	4	4	-	-
2,5	1,6	0,5	8	6	5	5	4	4
4	2,5	0,8	10	8	6	6	5	5
6,3	4	1,25	12	10	8	8	6	5
10	6,3	2	16	12	10	8	8	8
16	10	3,15	20	16	12	10	10	8
25	16	5	24	20	14	14	12	10
40	25	8	27	24	18	16	14	12
63	40	12,5	33	30	22	20	16	16
100	63	20	-	-	27	24	20	20
160	100	31,5	-	-	-	30	27	24
250	160	50	-	-	-	-	30	30

¹⁾ Bij gebruik in sleufgaten dient men voor de belastingkracht F_8 een afmeting te kiezen die een maat groter is dan de standaard belasting aangeeft.

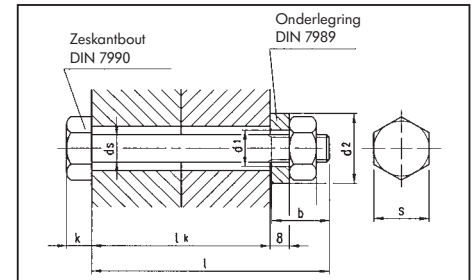
Tabel 37

7.9 Zeskantbouten volgens DIN 7990

Met zeskantmoer EN ISO 4034 of 4032, thermisch verzinkt = feuerverzinkt.

Afmetingen en klembereik

Boutmaat	M 12	M 16	M 20	M 24	M 27
(b) Hulpmaat	17,25	21	23,5	26	29
Nen afmeting	12	26	20	24	27
ds min.	11,3	15,3	19,16	23,16	26,16
ds max.	12,7	16,7	20,84	24,48	27,84
Nen kophoogte	8	10	13	15	17
k min.	7,55	9,25	12,1	14,1	16,1
k max.	8,45	10,75	13,9	15,9	17,9
s Nen afmeting = max.	19	24	30	36	41
s min.	18,48	23,16	29,16	35	40
d1 Onderlegging binnen-Ø	14	18	22	26	30
d2 Onderlegging buiten-Ø	24	30	37	44	50



Afb. Y

Nen lengte l	Klembereik lk				
30	5 - 9				
	M 12 13				
35	10 - 14	6 - 10			
	M 12 35	M 16 35			
40	15 - 19	11 - 15	8 - 12		
	M 12 40	M 16 40	M 20 40		
45	20 - 24	16 - 20	13 - 17		
	M 12 45	M 16 45	M 20 45		
50	25 - 29	21 - 25	18 - 22	14 - 18	
	M 12 50	M 16 50	M 20 50	M 24 50	
55	30 - 34	26 - 30	23 - 27	19 - 23	
	M 12 55	M 16 55	M 20 55	M 24 55	
60	35 - 39	31 - 35	28 - 32	24 - 28	
	M 12 60	M 16 60	M 20 60	M 24 60	
65	40 - 44	36 - 40	33 - 37	29 - 33	
	M 12 65	M 16 65	M 20 65	M 24 65	
70	45 - 49	41 - 45	38 - 42	34 - 38	31 - 35
	M 12 70	M 16 70	M 20 70	M 24 70	M 27 70
75	50 - 54	46 - 50	43 - 47	39 - 43	
	M 12 75	M 16 75	M 20 75	M 24 75	
80	55 - 59	51 - 55	48 - 52	44 - 48	41 - 45
	M 12 80	M 16 80	M 20 80	M 24 80	M 27 80
85	60 - 64	56 - 60	53 - 57	49 - 53	
	M 12 85	M 16 85	M 20 85	M 24 85	
90	65 - 69	61 - 65	58 - 62	54 - 58	51 - 55
	M 12 90	M 16 90	M 20 90	M 24 90	M 27 90
95	70 - 74	66 - 70	63 - 67	59 - 63	
	M 12 95	M 16 95	M 20 95	M 24 95	
100	75 - 79	71 - 75	68 - 72	64 - 68	61 - 65
	M 12 100	M 16 100	M 20 100	M 24 100	M 27 100
110	85 - 89	81 - 85	78 - 82	74 - 78	71 - 75
	M 12 110	M 16 110	M 20 110	M 24 110	M 27 110
120	95 - 99	91 - 95	88 - 92	84 - 88	
	M 12 120	M 16 120	M 20 120	M 24 120	

Afmetingen en klembereik voor thermisch verzinkte zeskantbouten combinatie

Schroefdraad-Ø	Richtwaarden voor het aan te houden aanhaalmoment* in Nm
M 12	25
M 16	70
M 20	120
M 24	215
M 27	330

* Richtwaarden voor een aanhaalmomen van een bout-moerverbinding die slechts ten dele wordt voorgespannen (rd. 0,3 RmAs) en waar geen gedefinieerde smering voor is aangegeven.

Tab. 46

Vanwege het belang dat deze artikelen op elkaar zijn afgestemd, zijn deze als special te bestellen.

8 Plaatschroeven en draadvormende schroeven

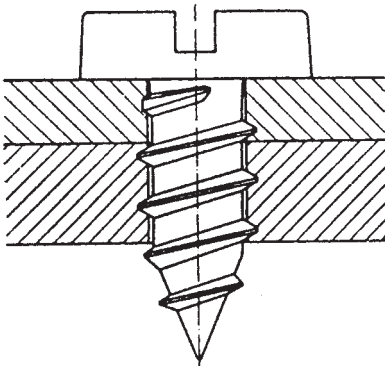
8.1 Plaatschroefverbindingen

De getoonde voorbeelden voor plaatschroefverbindingen gelden voor plaatschroeven met schroefdraad volgens DIN EN ISO 1478. Plaatschroeven model C met punt (ook wel zoekpunt genoemd) worden over het algemeen gebruikt. Deze hebben zeker een groot voordeel wanneer er meerdere platen op elkaar worden geschroefd omdat het dan voor kan komen dat de gaten niet 100% uitgelijnd komen.

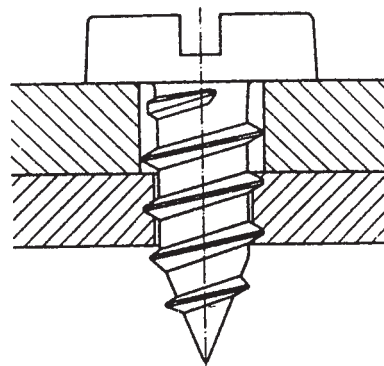
Minimale dikte van de te schroeven gezamenlijke plaatmaterialen

De plaatdikte van de te schroeven materialen moeten bij elkaar opgeteld groter zijn dan de spoed van de gekozen schroef. Is dit niet het geval dan kan de schroef niet voldoende aan worden getrokken waardoor we een slechte (loszittende) verbinding krijgen. Wanneer dit niet mogelijk is, dient voor een van de onderstaande oplossingen te worden gekozen (afbeelding 3 tot 6).

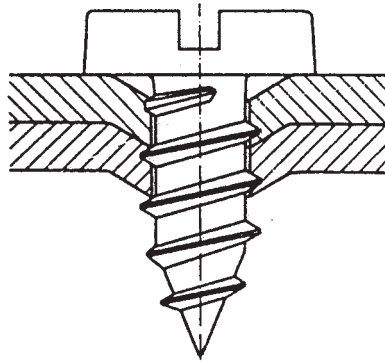
Overzicht van plaatschroefverbindingen



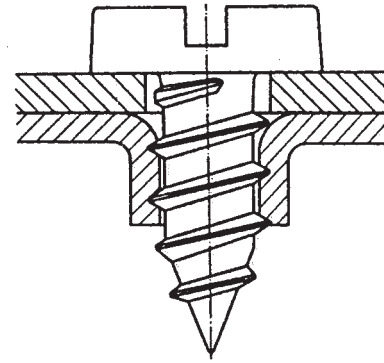
Afb. 1: Eenvoudige schroefverbinding (twee gaten op kerndiameter)



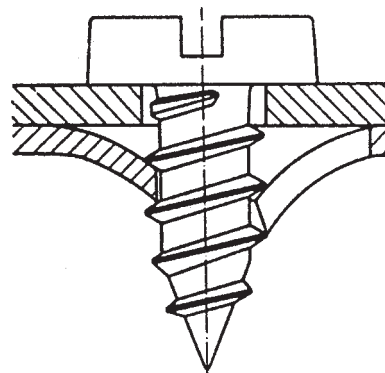
Afb. 2: Eenvoudige schroefverbinding (één groter als schroefdiameter en één gat op kerndiameter)



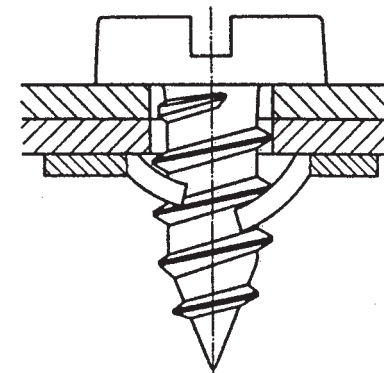
Afb. 3: Opgedoornde kerngaten (bij dun plaat)



Afb. 4: Doorgetrokken kerngat (bij dun plaat)



Afb. 5: Persgatverbinding



Afb. 6: Speednut verbinding

Afb. Z: Volgens DIN 7975

Kerngatdiameter

De in hier onderstaande tabellen aangegeven kerngatdiameters gelden onder de volgende omstandigheden:

- Eenvoudige plaatschroefverbindingen afgebeeld in afbeelding Z.
- Geboorde kerngaten.

- Plaatschroeven zonder oppervlaktebehandeling.
- Inschroefmoment $\leq 0,5 \times$ minimum breukmoment.
- Er wordt geschroefd in rechte lijn.
- Gestante gaten eventueel 0,1 - 0,3 mm groter kiezen.

Bij andere schroeven of plaatsterkte dient u dit proefondervindelijk vast te stellen.

Richtwaarden voor kerngatdiameter

Plaatdikte s	Kerngatdiameter d_b voor plaatschroeven ST 2,2								
	Werkstof-treksterkte R_m van het plaatmateriaal N/mm^2								
	100	150	200	250	300	350	400	450	500
0,8	1,7	1,7	1,7	1,7	1,7	1,7	1,7	1,7	1,7
0,9	1,7	1,7	1,7	1,7	1,7	1,7	1,7	1,7	1,7
1,0	1,7	1,7	1,7	1,7	1,7	1,7	1,7	1,7	1,8
1,1	1,7	1,7	1,7	1,7	1,7	1,7	1,7	1,8	1,8
1,2	1,7	1,7	1,7	1,7	1,7	1,7	1,8	1,8	1,8
1,3	1,7	1,7	1,7	1,7	1,7	1,8	1,8	1,8	1,8
1,4	1,7	1,7	1,7	1,7	1,8	1,8	1,8	1,8	1,9
1,5	1,7	1,7	1,7	1,8	1,8	1,8	1,8	1,9	1,9
1,6	1,7	1,7	1,7	1,8	1,8	1,8	1,9	1,9	1,9
1,7	1,7	1,7	1,7	1,8	1,8	1,9	1,9	1,9	1,9
1,8	1,7	1,7	1,8	1,8	1,8	1,9	1,9	1,9	1,9

Plaatdikte s	Kerngatdiameter d_b voor plaatschroeven ST 2,9								
	Werkstof-treksterkte R_m van het plaatmateriaal N/mm^2								
	100	150	200	250	300	350	400	450	500
1,1	2,2	2,2	2,2	2,2	2,2	2,2	2,2	2,2	2,2
1,2	2,2	2,2	2,2	2,2	2,2	2,2	2,2	2,2	2,3
1,3	2,2	2,2	2,2	2,2	2,2	2,2	2,2	2,3	2,3
1,4	2,2	2,2	2,2	2,2	2,2	2,2	2,3	2,3	2,4
1,5	2,2	2,2	2,2	2,2	2,2	2,3	2,3	2,4	2,4
1,6	2,2	2,2	2,2	2,2	2,3	2,3	2,4	2,4	2,4
1,7	2,2	2,2	2,2	2,2	2,3	2,4	2,4	2,4	2,4
1,8	2,2	2,2	2,2	2,3	2,3	2,4	2,4	2,4	2,5
1,9	2,2	2,2	2,2	2,3	2,4	2,4	2,4	2,5	2,5
2,0	2,2	2,2	2,3	2,3	2,4	2,4	2,5	2,5	2,5
2,2	2,2	2,2	2,3	2,4	2,4	2,5	2,5	2,5	2,5

Plaatdikte s	Kerngatdiameter d_b voor plaatschroeven ST 3,5								
	Werkstof-treksterkte R_m van het plaatmateriaal N/mm^2								
	100	150	200	250	300	350	400	450	500
1,3	2,6	2,6	2,6	2,6	2,6	2,6	2,7	2,7	2,8
1,4	2,7	2,7	2,7	2,7	2,7	2,7	2,7	2,8	2,8
1,5	2,7	2,7	2,7	2,7	2,7	2,7	2,8	2,8	2,9
1,6	2,7	2,7	2,7	2,7	2,7	2,7	2,8	2,9	2,9
1,7	2,7	2,7	2,7	2,7	2,7	2,8	2,8	2,9	2,9
1,8	2,7	2,7	2,7	2,7	2,8	2,8	2,9	2,9	2,9
1,9	2,7	2,7	2,7	2,7	2,8	2,9	2,9	2,9	3,0
2,0	2,7	2,7	2,7	2,8	2,9	2,9	2,9	3,0	3,0
2,2	2,7	2,7	2,8	2,8	2,9	3,0	3,0	3,0	3,0
2,5	2,7	2,7	2,9	2,9	3,0	3,0	3,0	3,1	3,1
2,8	2,7	2,8	2,9	3,0	3,0	3,0	3,1	3,1	3,1

Plaatdikte s	Kerngatdiameter d_b voor plaatschroeven ST 3,9								
	Werkstof-treksterkte R_m van het plaatmateriaal N/mm^2								
	100	150	200	250	300	350	400	450	500
1,3	2,9	2,9	2,9	2,9	2,9	2,9	3,0	3,0	3,1
1,4	2,9	2,9	2,9	2,9	2,9	3,0	3,1	3,1	3,1
1,5	3,0	3,0	3,0	3,0	3,0	3,0	3,1	3,1	3,2
1,6	3,0	3,0	3,0	3,0	3,0	3,1	3,1	3,2	3,2
1,7	3,0	3,0	3,0	3,0	3,1	3,1	3,2	3,2	3,3
1,8	3,0	3,0	3,0	3,0	3,1	3,2	3,2	3,3	3,3
1,9	3,0	3,0	3,0	3,1	3,2	3,2	3,3	3,3	3,3
2,0	3,0	3,0	3,0	3,1	3,2	3,2	3,3	3,3	3,3
2,2	3,0	3,0	3,1	3,2	3,2	3,3	3,3	3,3	3,4
2,5	3,0	3,0	3,2	3,3	3,3	3,3	3,4	3,4	3,4
2,8	3,0	3,2	3,3	3,3	3,4	3,4	3,4	3,4	3,4
3,0	3,0	3,2	3,3	3,3	3,4	3,4	3,4	3,4	3,5

Tabel 47

Plaatdikte s	Kerngatdiameter d_b voor plaatschroeven ST 4,2								
	Werkstof-treksterkte R_m van het plaatmateriaal N/mm^2								
	100	150	200	250	300	350	400	450	500
1,4	3,1	3,1	3,1	3,1	3,1	3,1	3,2	3,3	3,4
1,5	3,2	3,2	3,2	3,2	3,2	3,2	3,2	3,3	3,4
1,6	3,2	3,2	3,2	3,2	3,2	3,2	3,3	3,4	3,4
1,7	3,2	3,2	3,2	3,2	3,2	3,3	3,3	3,4	3,4
1,8	3,2	3,2	3,2	3,2	3,3	3,3	3,4	3,4	3,5
1,9	3,2	3,2	3,2	3,2	3,3	3,4	3,4	3,4	3,5
2,0	3,2	3,2	3,2	3,3	3,4	3,4	3,5	3,5	3,5
2,2	3,2	3,2	3,2	3,3	3,4	3,5	3,5	3,5	3,6
2,5	3,2	3,2	3,4	3,4	3,5	3,5	3,6	3,6	3,6
2,8	3,2	3,3	3,4	3,5	3,6	3,6	3,6	3,6	3,6
3,0	3,2	3,4	3,5	3,5	3,6	3,6	3,6	3,6	3,7
3,5	3,3	3,5	3,6	3,6	3,6	3,7	3,7	3,7	3,7

Plaatdikte s	Kerngatdiameter d_b voor plaatschroeven ST 4,8								
	Werkstof-treksterkte R_m van het plaatmateriaal N/mm^2								
	100	150	200	250	300	350	400	450	500
1,6	3,6	3,6	3,6	3,6	3,6	3,7	3,8	3,9	3,9
1,7	3,6	3,6	3,6	3,6	3,7	3,8	3,9	3,9	4,0
1,8	3,6	3,6	3,6	3,6	3,8	3,8	3,9	4,0	4,0
1,9	3,6	3,6	3,6	3,7	3,8	3,9	3,9	4,0	4,0
2,0	3,6	3,6	3,6	3,8	3,9	3,9	4,0	4,0	4,1
2,2	3,6	3,6	3,7	3,9	3,9	4,0	4,0	4,1	4,1
2,5	3,6	3,7	3,9	4,0	4,0	4,1	4,1	4,1	4,2
2,8	3,6	3,8	4,0	4,0	4,1	4,1	4,2	4,2	4,2
3,0	3,7	3,9	4,0	4,1	4,1	4,2	4,2	4,2	4,2
3,5	3,8	4,0	4,1	4,2	4,2	4,2	4,2	4,2	4,3
4,0	4,0	4,1	4,2	4,2	4,2	4,2	4,3	4,3	4,3

Plaatdikte s	Kerngatdiameter d_b voor plaatschroeven ST 5,5								
	Werkstof-treksterkte R_m van het plaatmateriaal N/mm^2								
	100	150	200	250	300	350	400	450	500
1,8	4,2	4,2	4,2	4,2	4,3	4,4	4,5	4,6	4,6
1,9	4,2	4,2	4,2	4,2	4,4	4,5	4,6	4,6	4,7
2,0	4,2	4,2	4,2	4,3	4,4	4,5	4,6	4,6	4,7
2,2	4,2	4,2	4,3	4,4	4,5	4,6	4,7	4,7	4,8
2,5	4,2	4,2	4,4	4,6	4,7	4,7	4,8	4,8	4,8
2,8	4,2	4,4	4,6	4,7	4,7	4,8	4,8	4,8	4,9
3,0	4,2	4,5	4,6	4,7	4,8	4,8	4,8	4,9	4,9
3,5	4,4	4,6	4,7	4,8	4,8	4,9	4,9	4,9	4,9
4,0	4,6	4,7	4,8	4,9	4,9	4,9	4,9	5,0	5,0
4,5	4,7	4,8	4,9	4,9	4,9	4,9	5,0	5,0	5,0

Plaatdikte s	Kerngatdiameter d_b voor plaatschroeven ST 6,3								
	Werkstof-treksterkte R_m van het plaatmateriaal N/mm^2								
	100	150	200	250	300	350	400	450	500
1,8	4,9	4,9	4,9	4,9	5,0	5,2	5,3	5,3	5,4
1,9	4,9	4,9	4,9	5,0	5,1	5,2	5,3	5,4	5,4
2,0	4,9	4,9	4,9	5,1	5,2	5,3	5,4	5,4	5,5
2,2	4,9	4,9	5,0	5,2	5,3	5,4	5,5	5,5	5,6
2,5	4,9	5,0	5,2	5,4	5,4	5,5	5,6	5,6	5,6
2,8	4,9	5,2	5,3	5,5	5,5	5,6	5,6	5,7	5,7
3,0	4,9	5,3	5,4	5,5	5,6	5,7	5,7	5,7	5,7
3,5	5,2	5,4	5,5	5,6	5,7	5,7	5,7	5,7	5,8
4,0	5,3	5,5	5,6	5,7	5,7	5,7	5,8	5,8	5,8
4,5	5,5	5,6	5,7	5,7	5,8	5,8	5,8	5,8	5,8
5,0	5,5	5,7	5,7	5,8	5,8	5,8	5,8	5,8	5,8

Plaatdikte s	Kerngatdiameter d_b voor plaatschroeven ST 8								
	Werkstof-treksterkte R_m van het plaatmateriaal N/mm^2								
	100	150	200	250	300	350	400	450	500
2,1	6,3	6,3	6,3	6,3	6,5	6,6	6,7	6,8	6,9
2,2	6,3	6,3	6,3	6,5	6,6	6,8	6,8	6,9	7,0
2,5	6,3	6,3	6,5	6,7	6,8	6,9	7,0	7,0	7,1
2,8	6,3	6,4	6,7	6,8	6,9	7,0	7,1	7,1	7,2
3,0	6,3	6,5	6,8	6,9	7,0	7,1	7,1	7,2	7,2
3,5	6,4	6,8	7,0	7,1	7,1	7,2	7,2	7,3	7,3
4,0	6,7	6,9	7,1	7,2	7,2	7,3	7,3	7,3	7,3
4,5	6,8	7,1	7,2	7,2	7,3	7,3	7,3	7,3	7,4
5,0	7,0	7,1	7,2	7,3	7,3	7,3	7,4	7,4	7,4
5,5	7,1	7,2	7,3	7,3	7,4	7,4	7,4	7,4	7,4
6,0	7,1	7,2	7,3	7,3	7,4	7,4	7,4	7,4	7,4
6,5	7,2	7,3	7,3	7,4	7,4	7,4	7,4	7,4	7,4

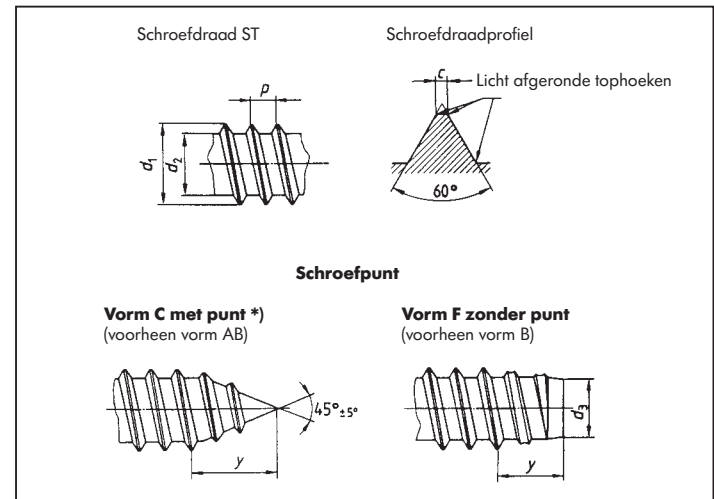
Bij tabel 47

8.2 Schroefdraad voor plaatschroeven

De afmetingen voor plaatschroeven, zoals stijging van schroefdraad en diameter van 1,5 tot 9,5 mm, zijn in tabel 48 opgenomen.

Plaatschroeven met diameters van ST 1,5 t/m ST 9,5

*) Bij de schroeven van vorm C moet opgelet worden dat door het rollen van de draad geen zijrand ontstaat bij de punt. Een lichte afronding (stomp) van de punt dient dan ook als acceptabel te worden beschouwd.



Tabel AA

Schroefdraadgrootte		ST 1,5	ST 1,9	ST 2,2	ST 2,6	ST 2,9	ST 3,3	ST 3,5
P	≈	0,5	0,6	0,8	0,9	1,1	1,3	1,3
d1	max.	1,52	1,90	2,24	2,57	2,90	3,30	3,53
	min.	1,38	1,76	2,1	2,43	2,76	3,12	3,35
d2	max.	0,91	1,24	1,63	1,90	2,18	2,39	2,64
	min.	0,84	1,17	1,52	1,80	2,08	2,29	2,51
d3	max.	0,79	1,12	1,47	1,73	2,0	2,21	2,41
	min.	0,69	1,02	1,37	1,60	1,88	2,08	2,26
c	max.	0,1	0,1	0,1	0,1	0,1	0,1	0,1
y	Vorm C	1,4	1,6	2	2,3	2,6	3	3,2
Hulpmaat 1)	Vorm F	1,1	1,2	1,6	1,8	2,1	2,5	2,5
Nummer 2)		0	1	2	3	4	5	6

Schroefdraad afmetingen van plaatschroeven

Schroefdraadgrootte		ST 3,9	ST 4,2	ST 4,8	ST 5,5	ST 6,3	ST 8	ST 9,5
P	≈	1,3	1,4	1,6	1,8	1,8	2,1	2,1
d1	max.	3,91	4,22	4,8	5,46	6,25	8	9,65
	min.	3,73	4,04	4,65	5,28	6,03	7,78	9,43
d2	max.	2,92	3,10	3,58	4,17	4,88	6,20	7,85
	min.	2,77	2,95	3,43	3,99	4,70	5,99	7,59
d3	max.	2,67	2,84	3,30	3,86	4,55	5,84	7,44
	min.	2,51	2,69	3,12	3,68	4,55	5,84	7,44
c	max.	0,1	0,1	0,15	0,15	0,15	0,15	0,15
y	Vorm C	3,5	3,7	4,3	5	6	7,5	8
Hulpmaat 1)	Vorm F	2,7	2,8	3,2	3,6	3,6	4,2	4,2
Nummer 2)		7	8	10	12	14	16	20

1) Lengte van de onvolledige schroefdraad.
2) Ter informatie.

Volgens DIN EN ISO 1478

Tabel 48

8.3 Schroefverbindingen voor draadvormende schroeven volgens DIN 7500 (Gefu-1 en Gefu-2)

De ideale boormaat voor de kerngatdiameter is proefondervindelijk vastgesteld. De volgende twee tabellen vormen een goede richtlijn.

Gefu-1: De aanbevolen kerngatdiameter voor koud vervormbare materialen in samenhang tot de inschroefdiepte.

Draad d materiaaldikte of inschroefdikte	M 3			M 4			M 5			M 6		
	St	Al	Cu	St	Al	Cu	St	Al	Cu	St	Al	Cu
1,0		2,7										
1,2		2,7										
1,5		2,7			3,6			4,5				
1,6		2,7			3,6			4,5				
1,7		2,7			3,6			4,5				
1,8	2,75	2,7			3,6			4,5				
2,0	2,75	2,7	2,7		3,6			4,5			5,4	
2,2		2,75			3,6			4,5			5,4	
2,5		2,75		3,65	3,6	3,6		4,5			5,4	
3,0		2,75		3,65	3,6	3,6		4,5			5,45	
3,2		2,75		3,65	3,6	3,6	4,55	4,5	4,5		5,45	
3,5		2,75			3,6			4,55			5,45	
4,0		2,75			3,6			4,55		5,5	5,45	5,45
5,0		2,75		3,7	3,65	3,65		4,60		5,5	5,45	5,45
5,5		2,75		3,7	3,65	3,65		4,60			5,5	
6,0		2,75		3,7	3,65	3,65		4,60			5,5	
6,3								4,65			5,5	
6,5								4,65			5,5	
7,0								4,65		5,55	5,5	5,5
7,5								4,65		5,55	5,5	5,5
8 tot ≤ 10								4,65			5,55	
>10 tot ≤ 12												
> 12 tot ≤ 15												

Tabel 48

Gefu-2: De aanbevolen kerngatdiameter voor ductile materialen (bijv. geposte gaten) in samenhang tot de inschroefdiepte.

Draad d materiaaldikte of inschroefdiepte	M 5			M 6			M 8		
	St	Al	Cu	St	Al	Cu	St	Al	Cu
1,0									
1,2									
1,5	4,5	4,5	4,5						
1,6	4,5	4,5	4,5						
1,7	4,5	4,5	4,5						
1,8	4,5	4,5	4,5						
2,0	4,5	4,5	4,5	5,4	5,4	5,4			
2,2	4,5	4,5	4,5	5,4	5,4	5,4	7,25	7,25	7,25
2,5	4,5	4,5	4,5	5,4	5,4	5,4	7,25	7,25	7,25
3,0	4,5	4,5	4,5	5,45	5,45	5,45	7,25	7,25	7,25
3,2	4,55	4,5	4,5	5,45	5,45	5,45	7,25	7,25	7,25
3,5	4,55	4,55	4,55	5,45	5,45	5,45	7,25	7,25	7,25
4,0	4,55	4,55	4,55	5,5	5,45	5,45	7,3	7,3	7,3
5,0	4,6	4,6	4,6	5,5	5,45	5,45	7,4	7,3	7,3
5,5	4,6	4,6	4,6	5,5	5,5	5,5	7,4	7,3	7,3
6,0	4,6	4,6	4,6	5,5	5,5	5,5	7,4	7,3	7,3
6,3	4,65	4,65	4,65	5,5	5,5	5,5	7,4	7,35	7,35
6,5	4,65	4,65	4,65	5,5	5,5	5,5	7,4	7,35	7,35
7,0	4,65	4,65	4,65	5,55	5,5	5,5	7,5	7,4	7,4
7,5	4,65	4,65	4,65	5,55	5,5	5,5	7,5	7,4	7,4
8 tot ≤ 10	4,65	4,65	4,65	5,55	5,55	5,55	7,5	7,4	7,4
> 10 tot ≤ 12							7,5	7,5	7,5
> 12 tot ≤ 15							7,5	7,5	7,5

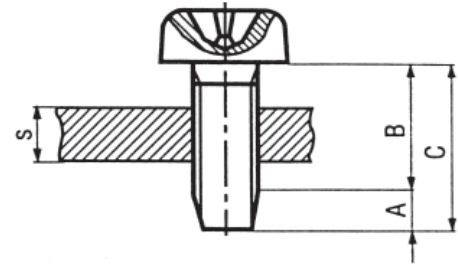
Tabel 49

8.4 Direct schroeven in metaal met draadvormende schroeven volgens DIN 7500

Schroeven volgens DIN 7500 vormen de schroefdraad-groeven spaanloos in het materiaal waar ze worden ingedraaid door plastisch vervormen (staal, HB max. 135, lichte metalen, non-ferrometalen). Schroeven van A2 kunnen zelden zelf draad vormen, alleen in zeer lichte materialen.

Materiaaleigenschappen, kerngatdiameter

Bij de keuze van de lengte van de schroef is het van belang rekening te houden met de punt van de schroef omdat deze conisch is en daardoor niet als dragend deel mag worden gezien. Bij hardere materialen moet de gatdiameter proef-ondervindelijk worden vastgesteld.



A = max. 4 P
 B = mogelijk volledige schroefdraadlengte
 C = totale lengte
 s = materiaaldikte

Technische omschrijving	Schroefdiameter							
	M 2	M 2,5	M 3	M 3,5	M 4	M 5	M 6	M 8
Spoed P [mm]	0,4	0,45	0,5	0,6	0,7	0,8	1	1,25
Aanhaalmoment max.	max. 80% van het breukmoment							
Breukmoment min. [Nm]	0,5	1	1,5	2,3	3,4	7,1	12	29
Trekkracht min. [kN]	1,7	2,7	4	5,4	7	11,4	16	29
Materiaaldikte s [mm]	Kerngatdiameter d – H11 voor staal, HB max. 135; geboord of gestanst							
2 en kleiner	1,8	2,25	2,7	3,15	3,6	4,5	5,4	7,25
4	1,85	2,3	2,75	3,2	3,65	4,5	5,45	7,3
6		2,35	2,8	3,25	3,7	4,6	5,5	7,35
8				3,3	3,75	4,65	5,55	7,4
10						4,7	5,6	7,45
12							5,65	7,5
14								7,5
16								7,55

Tabel 50

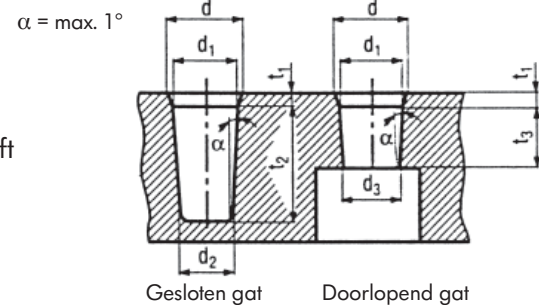
Kerngatdiameter voor gietmetalen

Alle aanbevelingen zijn altijd door praktijk proeven ontstaan.

Algemeen

t₁ [mm]: Conisch begin gatdiameter, met conisch begin giet technisch heeft dit een voordeel. De schroef centreert beter en het materiaal zal minder stuiken.

t₂/t₃ [mm]: Schroefdraad kerngatdiameter, conische hoek maximaal 1°.



Schroefdraad NEN diameter		M 2,5	M 3	M 3,5	M 4	M 5	M 6	M 8
dH 12	[mm]	2,7	3,2	3,7	4,3	5,3	6,4	8,4
d1	[mm]	2,36	2,86	3,32	3,78	4,77	5,69	7,63
d2	[mm]	2,2	2,67	3,11	3,54	4,5	5,37	7,24
d3	[mm]	2,27	2,76	3,23	3,64	4,6	5,48	7,35
voor d1, d2, d3 tolerantie	+	[mm]	0	0	0	0	0	0
	-	[mm]	0,06	0,06	0,075	0,075	0,075	0,075
t1	[mm]	variabel, minimaal 1 x spoed P						
t2	[mm]	5,3	6	6,9	7,8	9,2	11	14
voor t2 tolerantie	+	[mm]	0,2	0,2	0,6	0,5	0,5	0,5
	-	[mm]	0	0	0	0	0	0
t3	[mm]	2,5	3	3,5	4	5	6	8

Tabel 51

9 ZEBRA *pias*/piasta plaatschroef met boorpunt, ZEBRA vleugel-pias Technische informatie en toepassingsgebieden

9.1 Voordelen en gebruiksgemak van ZEBRA *pias* schroeven

Voordeel: tijdsbesparing

Het monteren van plaatmateriaal door middel van plaatschroeven behoort sinds meer dan 50 jaar tot de moderne en daarom dagelijks miljoenen keren toegepaste handelingen in de montagetechniek.

In de laatste jaren daarentegen worden steeds vaker zelfborende schroeven gebruikt voor het bevestigen van plaatmateriaalverbindingen. ZEBRA *pias* zelfborende schroeven geven een aanzienlijke tijdswinst. Men hoeft niet meer met

een centerpons en een spiraalboor het plaatmateriaal voor te bewerken. Deze tijdsbesparing op de montage bedraagt, in vergelijking tot de traditionele plaatschroefverbindingen, tenminste 50%!

Voordeel: minder gereedschap

In tegenstelling tot traditionele methoden, heeft u voor het gebruik van ZEBRA *pias* beduidend minder arbeidstijd nodig, met als gevolg kostenbesparing, ook voor de benodigde gereedschappen.

Centerpons + Boor + Plaatschroef

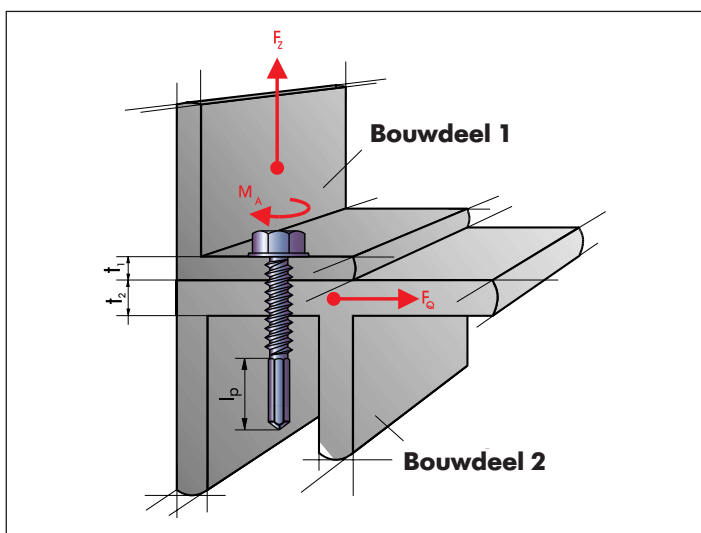


= ZEBRA *pias*



Afb. AD

9.2 Keuze van de boorpuntlengte



Afb. AE

Ondanks het eenvoudige gebruik van zelfborende schroeven zijn er al enkele punten welke tijdens de verwerking enige aandacht verdienen:

F_z : Trekkraft [N], welke de verbinding axiaal op de schroeftas belast.

F_Q : Afschuifkracht [N], welke de verbinding loodrecht op de schroeftas belast.

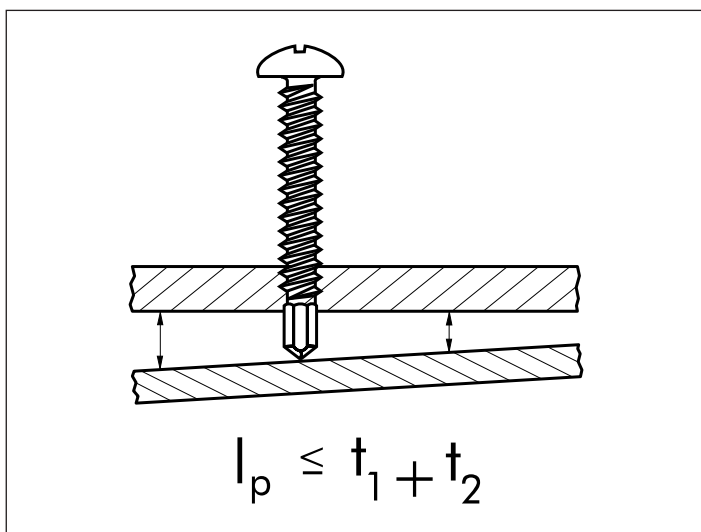
M_A : Aandraaimoment [Nm] van de schroef.

t_1 : Materiaaldikte [mm] van bouwdeel 1.

t_2 : Materiaaldikte [mm] van bouwdeel 2.

l_p : Lengte [mm] van de boorpunt.

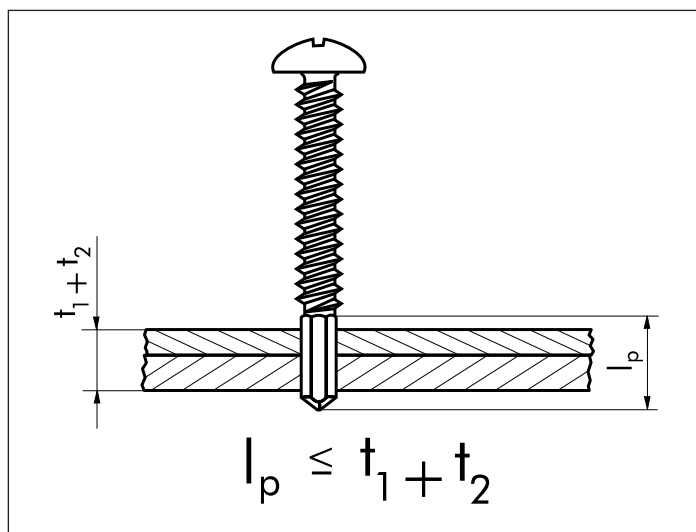
De juiste keuze van de boorpuntlengte is afhankelijk van de maximale dikte van de te verbinden bouwdeelen.



Afb. AF

Fout

Als we kiezen voor een te korte boorpunt, dan wordt bouwdeel 2 al van bouwdeel 1 afgedrukt (voorverschroefing) bij het boren en krijgen we geen goede verbinding.



Afb. AG

Goed

Om een betrouwbare verbinding te krijgen moet de boorpunt langer zijn dan de dikte van de bouwdeelen bij elkaar opgeteld.

9.3 Materiaalkeuze van de schroef

Deze keuze is afhankelijk van de te verwerken materialen (werkstof):

Te verbinden materiaal (werkstof)	Materiaal (werkstof) van <i>pias</i> schroef
St 12, St 13, St 14 St 33, St 37 USt 37, RSt 37 St 44 St 50, St 52 Verder ongelegeerd staal met een treksterkte tot $R_m = 510 \text{ N/mm}^2$	Staal verzinkt Staal verzinkt zwart gepacificeerd <i>Piasta</i> met Ruspert oppervlaktebehandeling
Al 99 AlMn 1 AlMg 1, AlMg 3 AlMg 5 AlMgSi 1	RVS A2 (Edelstaal) <i>Piasta</i> met Ruspert oppervlaktebehandeling Staal verzinkt Staal verzinkt zwart gepacificeerd
RVS plaat A2 en A4	ZEBRA <i>piasta</i> kan, naar aanleiding van proefondervindelijke vaststelling ingezet worden voor het boren in dunplaat van RVS A2 en A4 met een dikte tot 1 mm

Tab. 52

Het toerental en inschroefmoment zijn voor de ZEBRA *pias* zelfborende schroef erg belangrijk.

Het goed verwerken van de *pias* zelfborende schroef hangt naast de keuze voor de goede schroef af van het verwerkingsgereedschap. Daarom zijn er machines in ons programma die speciaal ontwikkeld zijn voor het inschroeven van de *pias* schroef.

Te hoog inschroef toerental	→	Boorpunt verbrandt en boort niet.
Te laag inschroef toerental	→	De schroef bereikt niet de ideale boorsnelheid.
Te hoog gekozen draaimoment	→	De kop kan bij het aandraaien afbreken.
Te laag gekozen draaimoment	→	De schroef trekt niet optimaal aan.

In tabel 54 zijn richtwaarden opgenomen voor het toerental in samenhang tot de diameter van de *pias* schroef.

9.4 Voorbeeld om een keuze te bepalen van een ZEBRA *pias* zelfborende schroef bij een bekende belasting

Hierna vindt u een paar punten waarin de productinformatie kernwaarden worden gegeven die u kunnen helpen bij de juiste keuze voor een bepaalde belastingskracht voor een verbinding.

De aangegeven trek- en afschuifwaarden gelden met in achtneming dat niet de schroef of gevormde schroefdraad geheel of gedeeltelijk breekt, dat uiteindelijk leidt tot het falen van de totale verbinding.

In navolgend voorbeeld wordt in het kort weergegeven hoe deze respectievelijk aan een trekbelasting of een afschuifbelasting staande verbinding wordt onderworpen.

9.4.1 Voorbeeld bij trekbelasting

Er moet een profielrails (35 x 20 x 2 mm) van St 37 aan een vierkante buis (35 x 35 x 2 mm) van St 37 door middel van een *pias* zelfborende schroef met zeskantkop en kraag worden bevestigd. In de profielrails moet een roldrager worden ingevoerd. De schroef wordt uitsluitend in axiale richting belast en de trekkracht per schroef wordt op $F_z = 1250$ N vastgelegd.

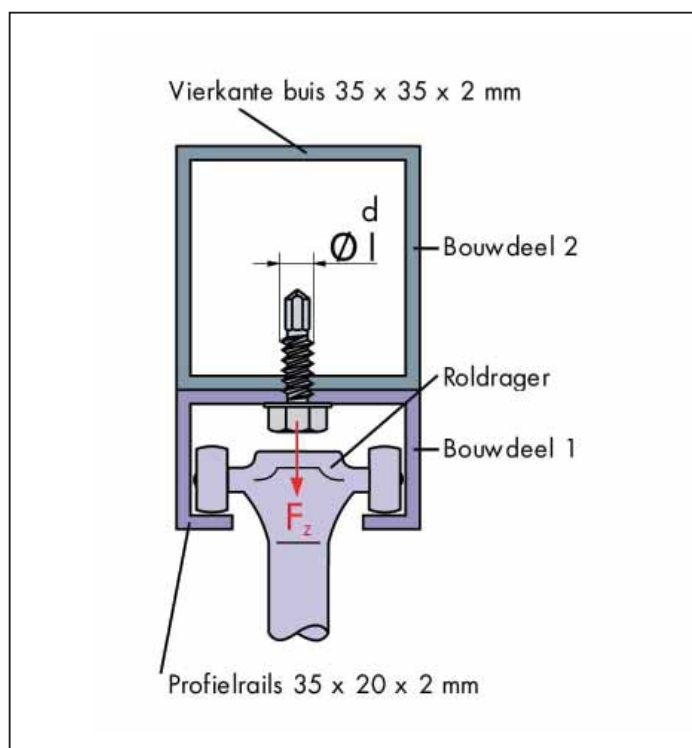
Om de geschikte schroefdiameter vast te stellen, kijkt men in de onderstaande tabel met bekende waarden:

Materiaaldikte profieldiameter $t_1 = 2$ mm

Materiaaldikte vierkante buis $t_2 = 2$ mm

Vastgestelde trekkracht per schroef $F_z = 1250$ N volgt bij een schroefdiameter $d = 6,3$ mm een toegestane trekkracht van $F_{z,zul} = 1350$ N.

Omdat aan de voorwaarde $F_z \leq F_{z,zul}$ is voldaan, kan de verbinding met een *pias* zelfborende schroef met zeskantkop met kraag, nominale diameter 6,3 mm, uitgevoerd worden.



Afb. AH

9.4.2 Voorbeeld bij afschuifbelasting

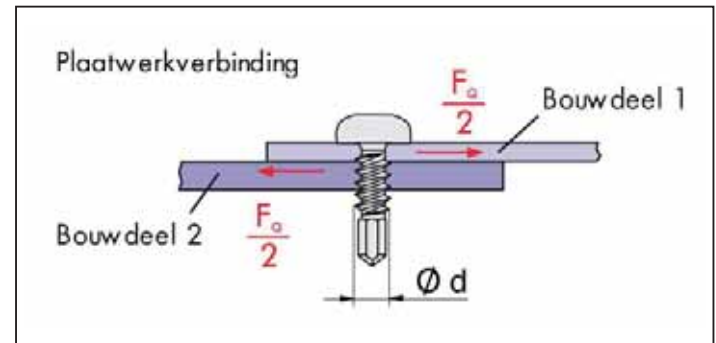
In nevenstaande plaatwerkverbinding moet met een *pias* zelfborende schroef, cilinderkop met AW-aandrijving (art.voornr. 0206) worden geschroefd. De bovenplaat (bouwdeel 1) heeft een materiaaldikte van $t_1 = 1$ mm, de grondplaat (bouwdeel 2) $t_2 = 1,5$ mm. Beide platen zijn van St 37.

Voor de dwarsbelasting per schroef wordt $F_Q = 950$ N opgegeven. De geschikte schroefdiameter d verkrijgt men uit de eerdergenoemde tabel met behulp van de gegevens:

Materiaaldikte bovenplaat $t_1 = 1,0$ mm

Materiaaldikte grondplaat $t_2 = 1,5$ mm

Vastgestelde dwarskracht per schroef $F_Q = 950$ N, met $d = 4,2$ mm met een toegestane afschuifkracht van $F_{Q, zul} = 1400$ N. Daar aan de voorwaarde $F_Q \leq F_{Q, zul}$ voldaan is, kan de verbinding met een *pias* zelfborende schroef, cilinderkop met AW-aandrijving, nominale- \emptyset 4,2 mm, uitgevoerd worden.



Afb. A1

Gecombineerde afschuif-trekbelasting

Bij een gecombineerde belasting, oftewel het gelijktijdig optreden van afschuif- en trekkrachten, moeten alle aangegeven toegestane krachten volgens de volgende formule verminderd worden:

$$\text{Toegestane verminderde afschuifkracht } F_{Q, red} = \frac{F_{Q, zul}}{1 + \frac{F_z}{F_Q} \cdot \frac{F_{Q, zul}}{F_{z, zul}}}$$

$$\text{Toegestane verminderde trekkracht } F_{z, red} = \frac{F_{z, zul}}{1 + \frac{F_Q}{F_z} \cdot \frac{F_{z, zul}}{F_{Q, zul}}}$$

F_z, F_Q door belasting van de verbinding resulterende krachten.
 $F_{z, zul}, F_{Q, zul}$ toegestane belasting resulterende uit materiaaldikte en gebruik van de bouwdelen (gegeven uit de productinfo)

Met behulp van bovenstaand advies is het mogelijk om een zo optimaal mogelijke verbinding te realiseren in combinatie met *pias/piasta* zelfborende schroeven. Ondanks de ruime ervaring op dit gebied, willen wij u adviseren om in geval van twijfel zelf een eventuele test door te voeren waaruit de bruikbaarheid van de schroef blijkt.

9.5 Belastingwaarden voor ZEBRA pias (zeskantkop met kraag)

Technische gegevens:

d mm	t ₂ mm	M _A * [Nm]	Bouwdeel 1, t ₁													
			Toegestane afschuifkracht F _{Q, zul} in [N]							Toegestane trekkracht F _{z, zul} in [N]						
			0,75	1,0	1,5	2,0	3,0	4,0	5,0	0,75	1,0	1,5	2,0	3,0	4,0	5,0
4,2	0,75	2,0	700	750	800	700				300	300	300	300			
	1,0	2,5	950	1100	1150	1100				500	500	500	500			
	1,5	3,0	1250	1400	1850					850	850	850				
	2,0		1400	1700						1000	1200					
4,8	0,75	2,0	750	900	1000	750	750			250	250	250	250	250		
	1,0	2,5	950	1150	1500	1150	1150			500	500	500	500	500		
	1,5	3,0	1250	1550	2250	2250	2250			850	850	850	850			
	2,0		1500	1850	2500	2500				1150	1250	1250	1250			
	3,0		1500	2050						1150	1250	1250				
5,5	0,75	3,0	800	900	1000	800	800	800		250	250	250	250	250	2450	
	1,0	4,0	900	1100	1350	1100	1100	1100		400	400	400	400	400	400	
	1,5		1250	1500	2150	2150	2150			750	750	750	750	750		
	2,0	5,0	1400	1800	2550	2550	2550			1150	1200	1200	1200	1200		
	3,0		1450	1950	3150	3150				1150	1650	2400	2400			
	4,0	6,0	1450	2100						1150	1650					
6,3	0,75	2,5	650	800	100	650	650	650	650	350	350	350	350	350	350	350
	1,0	3,0	900	1050	1400	1050	1050	1050	1050	500	500	500	500	500	500	500
	1,5	3,5	1300	1700	2300	2300	2300	2300		950	950	950	950	950	950	
	2,0	5,0	1600	2000	2900	2900	2900	2900		1350	1350	1350	1350	1350	1350	
	3,0		1600	2400	3850	3850	3850			1500	2150	2350	2350	2350	2350	
	4,0	6,0	1600	2400	4250	4250				1500	2150	3300	3300			
	5,0		1600	2400						1500	2150	2150				

Tab. 53

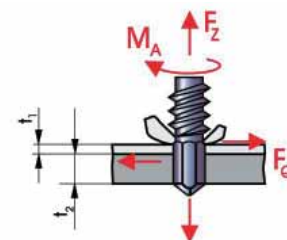
De plaatsen waar niets is ingevuld, betekenen dat de maximale materiaaldikte wordt overschreden.
*M_A, het aandraaimoment is een aanbevolen richtwaarde.

Trek- en afschuifwaarden

Bij de in bovenstaande tabel opgegeven kernwaarden, wordt ervan uitgegaan dat we een verbinding maken met een *pias* zeskantkop, staal verzinkt (art.voornr. 0214). Aangegeven waarden gelden als het plaatmateriaal van verbindingen (bouwdeel 1 + 2) St 37 is.

Verwerkingsinformatie

Nominale diameter (∅) in mm	Materiaaldikte (t ₁ + t ₂) in mm	Richtwaarden toerental* n (min ⁻¹)
3,5	0,7 - 2,25	1700 - 2500
3,9		
4,2	1,75 - 3,0	
4,8	1,75 - 4,4	1200 - 1800
5,5	1,75 - 5,25	
6,3	2,0 - 6,0	



Aandrukken met 100 N, het beste kan worden gewerkt met een machine met diepte-aanslag.

Tab. 54

9.6 Belastingwaarden voor ZEBRA piasta (zeskantkop met kraag)

Technische gegevens:

d mm	t ₂ mm	M _A * [Nm]	Bouwdeel 1, t ₁													
			Toegestane afschuifkracht F _{Q, zul} in [N]							Toegestane trekkracht F _{Z, zul} in [N]						
			0,75	1,0	1,5	2,0	3,0	4,0	5,0	0,75	1,0	1,5	2,0	3,0	4,0	5,0
4,2	0,75	2,0	550	600	750	550				300	300	300	300			
	1,0		700	850	1050	850				500	500	500	500			
	1,5		1000	1300	1800					850	850	850				
	2,0		1200	1650						1200	1200					
4,8	0,75	2,0	650	750	800	650	650			250	250	250	250	250		
	1,0		900	1000	1150	1100	1100			400	400	400	400	400		
	1,5		1250	1450	1700	1700	1700			800	800	800	800			
	2,0		1300	1500	2000	2000				1250	1250	1250	1250			
	3,0		1350	1700						1700	2300	2300				
5,5	0,75	2,0	700	800	950	700	700	700		200	200	2000	200	200	200	
	1,0		950	1150	1450	1150	1150	1150		450	450	450	450	450	450	
	1,5		1200	1450	1850	1850	1850			800	800	800	800	800		
	2,0		1300	1550	2050	2050	2050			1200	1200	1200	1200	1200		
	3,0		1500	1850	2500	2500				1750	1950	2150	2150			
	4,0		1700	2150						1750	1950					
6,3	0,75	2,0	700	800	900	700	700	700	700	350	350	350	350	350	350	350
	1,0		950	1150	1300	1150	1150	1150	1150	500	500	500	500	500	500	500
	1,5		1200	1550	2000	2000	2000	2000	2000	850	850	850	850	850	850	
	2,0	3,0	1600	1900	2500	2500	2500	2500		1050	1050	1050	1050	1050	1050	
	3,0		1800	2250	3150	3150	3150			1900	2300	2300	2300	2300		
	4,0		1950	2600	3500	3500				1900	2450	3300	3300			
	5,0		1950	2600							1900	2450	2450			

Tab. 55

De plaatsen waar niets is ingevuld, betekenen dat de maximale materiaaldikte wordt overschreden.
*M_A, het aandraaimoment is een aanbevelen richtwaarde.

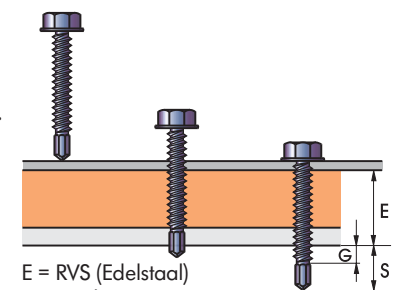
Trek- en afschuifwaarden

Bij de in bovenstaande tabel opgegeven kernwaarden, wordt ervan uitgegaan dat we een verbinding maken met een *piasta* met zeskantkop (art.voornr. 0214 81). Aangegeven waarden gelden voor een materiaalsterkte van plaatmateriaal van de verbindingen (bouwdeel 1 + 2) van St 37 is. ZEBRA *piasta* is te gebruiken tot een materiaalsterkte St 52. De verwerking in RVS is in bepaalde gevallen mogelijk. Dit dient men wel proefondervindelijk vast te stellen.

Verwerkingsinformatie

ZEBRA *piasta* dient altijd zover te worden ingeschroefd dat alleen de schroefdraad-gangen van RVS (E) in aanraking zijn met het materiaal waar de schroef is ingedraaid. De geharde boorpunt (S) en schroefdraadgaten (G) (vormen de schroefdraad volledig) moeten volledig door het materiaal waarin wordt geschroefd.

- Voordelen van de Ruspert oppervlaktebehandeling
- Een hogere bestendigheid tegen corrosie.
 - De smerende werking vermindert het koudlaseffect.



E = RVS (Edelstaal)
S = staal
G = schroefdraaddeel van staal

Afb. AJ

Nominale diameter (∅) in mm	Materiaaldikte (t ₁ + t ₂) in mm	Richtwaarden toerental* n (min ⁻¹)
4,2	1,75 – 3,0	1700 - 2500
4,8	1,75 – 4,4	
5,5	1,75 – 5,25	1200 - 1800
6,3	2,0 – 6,0	

Aandrukken met 100 N, het beste kan worden gewerkt met een machine met diepte-aanslag.

Tab. 56

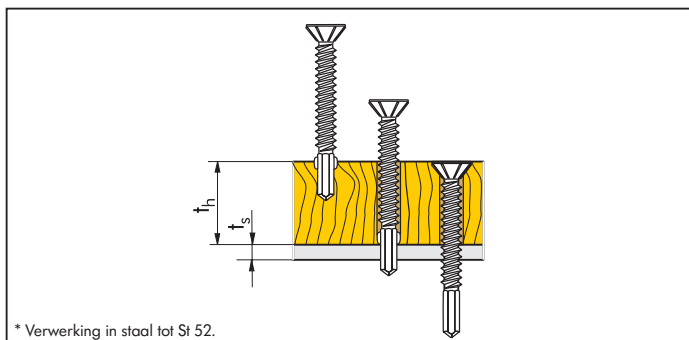
9.7 ZEBRA vleugel-pias

Zelfborende schroef om hout op een stalen ondergrond te bevestigen.

9.7.1 Het principe van de vleugel-pias

De boorpunt in combinatie met de vleugels werken als een speedboor en boren het hout voor op de buitendiameter van de schroef.

Nadat het hout is doorboord gaat de boorpunt in het metaal boren. Zodra de vleugels het metaal raken breken ze af zodat in het metaal een gat ontstaat van de kern-diameter van de schroef. Dan kan de schroef zelf draad gaan vormen in het staal en de schroef verbindt dan het hout met het staal. Omdat de vleugel-pias freesribbels op de kop heeft, verzinkt de schroef mooi in het hout.



Afb. AK

Nominale Ø mm	Lengte l mm	Materiaaldikte hout		Materiaaldikte staal*	
		Min. t _h mm	Max. t _h mm	Min. t _s mm	Max. t _s mm
5,5	38	6	22	1,75	5
	45		29		
	50		34		
	55	12	39		
	60	16	44		
	70	54			
6/6,3	32	6	12	1,75	6
	45	24			
	50	11	29		
	55	34			
	60	17	39		
	65	22	44		
	70	49			
	80	24	59		
	85	64			
8,0	50	9	13	4	8
	65		25		
	80	15	40		
	100	18	60		

Tab. 57

9.7.2 Toepassingsgebied van de vleugel-piasta

De zelfborende bimetalen vleugel-piasta van RVS en gehard staal voor de corrosiebestendige montage van hout op staal.

De speciale Ruspert oppervlaktebehandeling (Zink-Aluminium-Lamellenoppervlaktelaag) beschermt de stalen punt tegen corrosie en vermindert het koudlaseffect tussen het basismateriaal en het RVS van de schroef.

De verwerking in RVS is in bepaalde gevallen mogelijk. Dit dient men wel proefondervindelijk vast te stellen.

Nominale Ø mm	Lengte l mm	Materiaaldikte hout		Materiaaldikte staal*	
		Min. t _h mm	Max. t _h mm	Min. t _s mm	Max. t _s mm
3,9	25	6	16	1,5	2,5
	28	6	18	1,5	2,5
4,2	32	6	19	1,75	3,0
	38	6	27	1,75	3,0
4,8	32	6	20	1,75	4,0
	38	6	26	1,75	4,0
	44	6	32	1,75	4,0
	50	6	37	1,75	4,0
5,5	38	6	24	1,75	5,25
	45	6	32	1,75	5,25
	50	6	36	1,75	5,25
	55	6	42	1,75	5,25
	65	6	52	1,75	5,25
	90	6	76	1,75	5,25
6,3	65	6	49	2,0	6,0

Tab. 58

10 Blindklinkmontagetechniek

De blindklinktechniek is een techniek, die eenvoudig en kosten- en tijdsbesparend is. Bij deze montagetechniek hoeft de constructie slechts vanuit één zijde bereikbaar te zijn: "blind"-klinkmontagetechniek.

Deze techniek kent een aantal verschillende soorten aan bevestigingsmaterialen:

- Blindklinknagel
- Blindklinkmoeren
- Blindklinkbouten

Bovenstaande bevestigingsmaterialen zijn verkrijgbaar in diverse materiaalsoorten:

Aluminium, aluminiumlegering (AlMg), koper, staal en roestvaststaal. Naar aanleiding van de materiaaleigenschappen en de toepassing kan men een juiste keuze maken:

- **Aluminium:**
 - Licht in gewicht.
 - Goed corrosiebestendig.
 - Goed vervormbaar.
 - Hoge geleidbaarheid van warmte en elektriciteit.
- **Aluminium AlMg:**
 - Sterk en solide.
 - Goed te polijsten.
 - Naarmate het aandeel aan magnesium toeneemt, neemt de sterkte van het bevestigingsmateriaal toe; de vervormbaarheid van het bevestigingsmateriaal neemt echter af.
 - Bestand tegen zeewater en licht alkalische oplossingen.
- **Koper:**
 - Hoge geleidbaarheid van warmte en elektriciteit.
 - Goed vervormbaar.
 - Soldeerbaar.
 - Vele toepassingen in de elektro-branche.
- **Staal:**
 - Geschikt voor toepassing met hogere belastingen.
 - Goed vervormbaar.
 - Sterk.
 - Eenvoudig te voorzien van diverse coatings.
 - Veelvuldig inzetbaar.
- **Roestvaststaal:**
 - Hoge mate van corrosiebestendigheid.
 - Geschikt voor toepassing met hogere belastingen.
 - Sterk.
 - A2 en A4 zijn nagenoeg niet magnetisch.

10.1 Verwerkingsapparatuur

Het leveringsprogramma voor de verwerking van blindklinknagels, -moeren en -bouten is zeer omvangrijk. Het programma bestaat uit diverse hand-, accu- en pneumatisch gereedschap. Keuze van het juiste gereedschap wordt mede

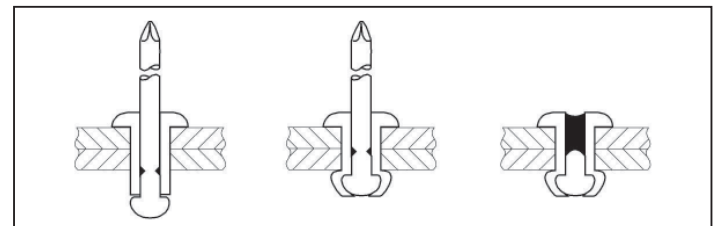
bepaald door het blindklink bevestigingsmateriaal, materiaalsoort, gewenste verwerkingsnelheid en productiegrootte, bedieningsgemak en voorkeur van de gebruiker.

10.2 Blindklinknagels

Een blindklinknagel is opgebouwd uit een huls en een trekpen (zie figuur 2). De huls wordt tijdens het plaatsen van de nagel vervormd en blijft in de verbinding achter. De trekpen vervormt de huls tijdens het aantrekken van deze trekpen. Deze vervorming van de huls is alleen mogelijk wanneer de sterkte van de trekpen hoger is dan de sterkte van de huls. De trekpen breekt uiteindelijk af, het breekpunt. Dit breekpunt wordt bepaald naar aanleiding van het aanbrengen van een verjonging op de trekpen. Het moment van breken van de trekpen kan worden ingesteld door tijdens het productieproces van de blindklinknagel de plaats van de verjonging op de trekpen te veranderen.

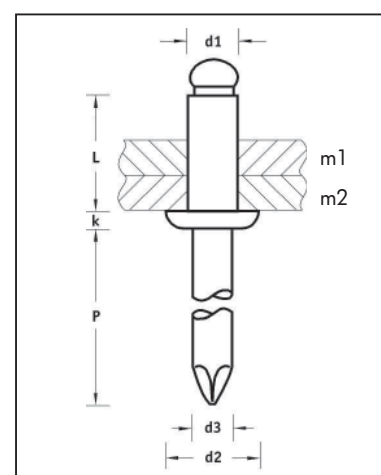
Verwerking van blindklinknagel:

De blindklinknagel wordt vanaf één zijde met de huls in het boorgat geplaatst. Vervolgens wordt met behulp van blindklinknagelgereedschap de trekpen aangetrokken, totdat de juiste stuikvorming van de huls heeft plaatsgevonden en de trekpen afbreekt (zie figuur 1).



Figuur 1

De optimale verbinding kan worden gerealiseerd wanneer men het juiste klembereik hanteert. Het klembereik is wederom afhankelijk van de lengte van de huls. De lengte van de huls (L) wordt bepaald aan de hand van de materiaaldikten van de te klinken materialen (m1 en m2) en de diameter van de huls (d1). Wanneer men deze waarden optelt, verkrijgt men de noodzakelijke lengte van de huls (zie figuur 2).



- d1: diameter huls
- d2: diameter kop
- d3: diameter trekpen
- P: lengte trekpen
- k: hoogte kop
- L: lengte huls
- m1: materiaaldikte 1
- m2: materiaaldikte 2

Figuur 2

Belastingwaarden blindklinknagels:

De belastingwaarden van een blindklinknagel worden uitgedrukt in trek- en afschuifsterkte. Deze waarden gelden alleen dan, wanneer de nagels worden geplaatst volgens de voorgeschreven methode. De treksterkte is de kracht welke de nagel in axiale richting kan verdragen, uitgedrukt in Newton (N). Afschuifsterkte is de kracht welke de nagel loodrecht op de axiale richting kan verdragen, uitgedrukt in Newton (N). Deze belastingwaarden worden bepaald naar aanleiding van testen, waarbij de laagste gemiddelde waarde wordt weergegeven.

Toepassingsgebieden

Autoreparatiebedrijven, (ver)bouw van voertuigen en carrosserieën, caravanbouw, verwarmings- en airconditioningsinstallaties, lichtmetaalbouw, scheepsbouw, elektrotechnische bedrijven, bankwerkerijen, bedrijfswerkplaatsen, apparatenbouw, containers, meubelindustrie, levensmiddelenindustrie, enzovoort.

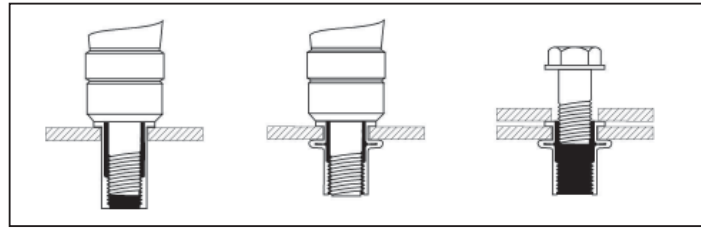
10.3 Blindklinkmoeren

Blindklinkmoeren kunnen worden gebruikt voor het realiseren van een demontabele verbinding. Op een relatief eenvoudige wijze wordt de constructie voorzien van inwendige schroefdraad, waarbij het tijdrovende draadtappen achterwege kan blijven. Het verankeren van blindklinkmoeren in de constructie leidt tot het achterwege blijven van vervormingen en verkleuringen van deze constructie ten gevolge van het aanlassen van moeren (of draadstiften in het geval van blindklinkbouten). Het oppervlak blijft onbeschadigd en eventuele nabewerkingen zijn overbodig.

De verschijningsvormen van blindklinkmoeren zijn divers en worden bepaald door de specifieke toepassingen. Enkele voorbeelden van deze vormen zijn: blindklinkmoeren met cilindrische kop, voorzien met en zonder kartelrand, verzonken en klein verzonken kop, zeskantkop, etc.

Verwerking:

De blindklinkmoer wordt op de draadspindel van het blindklinkmoergereedschap geschroefd. Vervolgens wordt de moer in het boorgat geplaatst. Door het aantrekken van de moer met het blindklinkmoergereedschap wordt het klinkgedeelte in het boorgat vervormd, waardoor meedraaien van de moer wordt voorkomen. Tegelijkertijd wordt de schacht van het klinkgedeelte gestuikt waarna met de moer een stevige verbinding met de constructie wordt gerealiseerd. De draadspindel wordt uit de geplaatste moer gedraaid. De optimale verbinding en belastingwaarden kunnen worden gerealiseerd wanneer men voldoende aandacht besteedt aan het boor- of ponsgat en het juiste klembereik. Het klembereik wordt bij ieder type blindklinkmoer vermeld. Wanneer de documentatie leidt tot twee mogelijke maatvoeringen, verdient de kleinste maat de voorkeur. Het verdient de aanbeveling om alvorens grotere series blindklinkmoeren toe te passen, de juiste keuze blindklinkmoer vast te stellen middels een testmontage.



Figuur 3

Belastingwaarden blindklinkmoer:

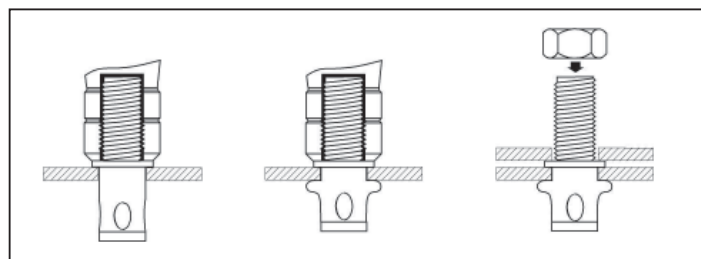
De belastingwaarden van een blindklinkmoer wordt uitgedrukt in trek- en afschuifsterkte, alsmede draaimomenten. Deze waarden gelden dan, wanneer de moeren worden geplaatst conform de gestelde voorschriften.

Specifieke toepassingen:

Binnen- en buitenspiegels, zonnekleppen, stoelgeleidingen en spoilers, dashboard (instrumentenpaneel, handschoenkastje), scharnieren, reparaties, alarminstallaties, ski-boxen en imperials, luchtkoelers, ventilatiesystemen, scheeps- en jachtbouw, apparaten- en kastenbouw, kozijnen- en ramenindustrie, meubelindustrie, huishoudelijke apparatenbouw, etc.

10.4 Blindklinkbouten

Het gebruik van blindklinkbouten vertoont grote overeenkomsten met die van blindklinkmoeren. Tijdens de verwerking van blindklinkbouten verschilt het verwerkingsgereedschap met die van blindklinkmoeren. In plaats van een draadspindel wordt tijdens de montage van blindklinkbouten gebruik gemaakt van een adapter, waarin de bout wordt gedraaid vóór gebruik.



Figuur 4